

МИНИСТЕРСТВО ОБРАЗОВАНИЯ И НАУКИ УКРАИНЫ
НАЦИОНАЛЬНЫЙ ТЕХНИЧЕСКИЙ УНИВЕРСИТЕТ
«Харьковский политехнический институт»

В. Н. Доля, О. В. Доля

ОСНОВЫ ТЕОРИИ РЕЗАНИЯ МАТЕРИАЛОВ

Конспект лекций
по курсу «Теория резания» для студентов
специальности 131 «Прикладная механика»

Утверждено
Редакционно-издательским
советом университета,
протокол № 2 от 23.06.2016 г.

Харьков
Підручник НТУ «ХПІ»
2016

УДК 621.81(072)

ББК 34.44я73

Д64

Рецензенты:

В. Л. Доброскок, д.т.н., проф., НТУ «ХПИ»;

В. П. Манаков, к.т.н., проф., ХНУРЭ

У конспекті лекцій висвітлено основні процеси, які мають місце при обробці різанням матеріалів: кінематика процесів обробки, геометричні параметри лез інструментів та шару, що зрізається, стружкоутворення, контактні явища на поверхнях інструменту, теплові процеси, знос інструменту, формування обробленої поверхні заданої якості.

Призначено для студентів спеціальності 131 «Прикладна механіка».

Доля В. Н.

Д64 **Основы теории резания материалов : консп. лекций / В. Н. Доля, О. В. Доля. – Харьков : Изд-во «Підручник НТУ «ХП»», 2016. – 160 с. – На рус. яз.**

В конспекте лекций освещены основные процессы, которые имеют место при обработке резанием материалов: кинематика процессов обработки, геометрические параметры лезвий инструментов и срезаемого слоя, стружкообразование, контактные явления на поверхностях инструмента, тепловые процессы, изнашивание инструментов, формирование обработанной поверхности заданного качества.

Предназначено для студентов специальности 131 «Прикладная механика».

Ил. 116. Табл. 11.

УДК 621.81(072)

ББК 34.44я73

© Доля В. Н., Доля О. В., 2016

ВВЕДЕНИЕ

Машиностроение призвано играть ведущую роль в ускорении научно-технического прогресса в народном хозяйстве нашей страны. Характерными чертами его развития является автоматизация технологических процессов, широкое внедрение робототехники, высокая производительность труда. Среди различных технологий, применяемых в машиностроении, обработка резанием является одним из основных методов получения точных деталей машин. Поскольку требования к точности машин и приборов постоянно повышаются, становится несомненной перспективностью развития процессов механической обработки. Их универсальность и гибкость обеспечивают преимущества перед другими способами изготовления деталей, особенно для небольших партий изделий в индивидуальном и серийном производстве.

Одним из основных недостатков процесса резания является перевод части обрабатываемого материала в стружку – в отходы. Анализ, проведенный в 1957 г. в США, показал, что за год было произведено 100 млн тонн стали, из которых более 15 млн тонн было переведено в стружку, что составляет примерно 10 %. Поэтому долгое время считалось, что процесс резания в будущем будет заменен другими методами механической обработки, будут созданы так называемые безотходные технологии изготовления деталей (методы точного литья, пластического деформирования, порошковой металлургии и др.). Однако, несмотря на эти прогнозы, удельный вес обработки резанием на машиностроительных предприятиях за многие десятилетия фактически не меняется и составляет 50–70 %.

Процесс резания стал широко использоваться на машиностроительных предприятиях со второй половины XVIII века. Соответственно все больше возникало вопросов, связанных с его использованием, что породило необходимость проведения соответствующих исследований.

Наука о резании материалов – относительно молодая наука. Первые опубликованные труды в этой области относятся к 1848 г. и принадлежат Кокилье, определившему силы сопротивления резанию, возникающие при сверлении стволов пушек из кованого железа. В 1850 и 1864 гг. опыты Кокилье применительно к точению повторяют Кларинваль и Жоссель (Жосселен). Однако исследователи ограничивались только фиксацией полученных результатов, не вдаваясь в сущность явлений, их определяющих.

Развитие науки о резании можно условно разделить на четыре периода. В первый период (1848–1917 гг.) определялось, что нужно изучать в процессе резания и как изучать, создавались первые измерительные приборы (динамометры и др.). Основоположником научного подхода к резанию материалов является русский ученый И. А. Тиме, который в 1868–1869 гг. на Луганском паровозостроительном заводе проводил опыты по строганию различных материалов, описанные им в книге «Сопротивление металлов и дерева резанию» (1870 г.). Предложенная им классификация типов стружек, установленное явление усадки стружки, понятие об угле скалывания, первая формула для определения силы резания при строгании различных по свойствам материалов используются в науке о резании и поныне.

Теория И. А. Тиме нашла последующее развитие в работах В. Л. Чебышева, А. П. Афанасьева, А. В. Гадолина, Т. И. Тихонова, Б. Г. Соколова Я. Г. Усачева, А. А. Брикса и, особенно, К. А. Зворыкина, поставившего в Харьковском технологическом институте ряд выдающихся по методике и результатам опытов по изучению сил при резании. В 1914 г. появляются исследования Я. Г. Усачева в области стружкообразования, нароста и тепловых явлений при резании.

Из зарубежных ученых в этот период, прежде всего, следует отметить исследования американского промышленника и экономиста Ф. Тейлора, создателя быстрорежущей стали. В своей работе «Искусство резать металлы» (1896 г.) он впервые рассматривает вопросы износа и стойкости режущего инструмента, предлагает эмпирические формулы степенного типа, связывающие скорость резания с подачей и глубиной резания.

Второй период (1918–1945 гг.) характерен созданием научных школ; организацией на крупных заводах лабораторий резания (ГАЗ, ЗИЛ, Уралмаш, ХТЗ и др.), созданием специальных научно-исследовательских институтов (ВНИИинструмент, ЭНИМС, ЦНИИТМАШ, НИИавтопром и др.), накоплением экспериментального материала при исследовании сил резания, износа инструмента, допустимой скорости резания и др.. В эти годы был создан принципиально новый инструментальный материал – твердый сплав. Становление отрасли производства этих сплавов в Украине связано с «Укртврдосплавом» позже – Институтом сверхтвердых материалов и его основателем – В. Н. Бакулем.

В этот период были созданы научные школы в МВТУ им. Н. Э. Баумана (И. М. Беспрозванный, Г. И. Грановский), МАИ

(В. А. Кривоухов), МАТИ (А. И. Каширин, А. М. Даниелян), Томском политехническом институте (А. М. Розенберг), Горьковском политехническом институте (М. И. Клушин), Киевском политехническом институте (С. С. Рудник), Харьковском политехническом институте (Н. И. Резников, М. Ф. Семко) и в др.

Одним из итогов этих работ в НИИ, заводских лабораториях и вузах была разработка общемашиностроительных нормативов по режимам резания под общим руководством Комиссии по резанию металлов при Народном комиссариате тяжелой промышленности (председатель Е. П. Надеинская).

За рубежом в этот период были созданы научные школы И. Д. Армарега (Австралия), П. Оксли (Англия), М. Мерчанта (США), Х. Опитца, И. Г. Шлезингера (Германия), Н. Такоямы (Япония).

Третий период (1946–1990 гг.) следует считать временем расцвета научных исследований в области обработки материалов резанием. Резко возросло число ученых, работающих в этой области. Укрепились (количественно и качественно) уже созданные научные школы, создавались новые: ЦНИИТМАШ (Н. Н. Зорев), Грузинский политехнический институт (Т. Н. Лоладзе), Киевский политехнический институт (В. А. Остафьев) Куйбышевские авиационный и политехнический институты (Н. И. Резников, А. Н. Резников, Б. А. Кравченко), Тульский политехнический институт (С. С. Петрухин, В. Ф. Бобров), Уфимский авиационный институт (А. Д. Макаров), Рыбинский авиационный институт (С. С. Силин), Харьковский политехнический институт (М. Ф. Семко, В. И. Дрожжин, А. И. Грабченко) и др.

Для изучения различных сторон процесса резания широко применяются высокоскоростная киносъемка, поляризационно-оптический метод, метод радиоактивных изотопов, рентгеноскопия и электроноскопия, сканирование и т. п. Разработана специальная аппаратура, позволяющая производить физические исследования процесса резания. Большой экспериментальный материал, накопленный в результате проведенных исследований, позволил приступить к разработке общей теории процесса резания. Этот период характерен созданием теоретических моделей процесса резания, аналитических методов расчета основных характеристик процесса – сил резания, температур, характеристик разрушения и износа режущих инструментов и др.

На основании этих исследований появилось много научных монографий и учебников, а обобщающим трудом на многие годы стала книга

«Развитие науки о резании металлов» (большая группа авторов, председатель редакционной коллегии Н. Н. Зорев).

Четвертый период (1991 г. – по настоящее время) связан со снижением творческой деятельности, отсутствием финансирования, распадом многих машиностроительных предприятий и др. Однако и в это время в Украине продолжают работы по исследованию физики процесса резания (Запорожье, Киев, Харьков, Хмельницкий), изучению напряженного состояния в режущем инструменте (Запорожье, Киев, Сумы, Харьков, Хмельницкий), применению экологически чистых смазочно-охлаждающих технологических сред (Симферополь), созданию теоретических моделей износа режущего инструмента (Хмельницкий), изучению и практическому использованию процессов абразивной и алмазной обработки (Донецк, Киев, Севастополь, Харьков, Одесса).

Прогресс в технологии механической обработки достигается вследствие изобретательности и опыта, логического мышления и настойчивого труда многих тысяч практических работников и ученых, связанных с областями резания материалов. Все они постоянно пытаются найти решение новых проблем, вызванных появлением неизвестных ранее материалов, ограничением скорости обработки или необходимостью обеспечения достижимой точности и многими другими причинами. Однако, какими бы компетентными они ни были, немного найдется специалистов, кто бы не понимал, что возникающие перед ними проблемы лучше решать, обладая более глубокими знаниями о физических процессах, возникающих в зоне резания и на поверхностях инструмента. В то же время во всем мире и у нас (Киев, Сумы, Одесса, Харьков, Хмельницкий) распространение получило направление компьютерного моделирования процессов, происходящих при резании материалов: трения, напряженного состояния зоны резания, тепловых процессов и т. п.

Стало возможным:

- 1) создание методов и систем компьютерного расчета оптимальных режимов резания;
- 2) создание методов прогнозирующего моделирования и автоматизированной подготовки управляющих программ для станков с ЧПУ;
- 3) определение оптимальных конструкций режущих инструментов и условий применения адаптивных систем управления и др.

Именно то, что происходит в очень небольшом объеме материала, прилегающего к режущей кромке, определяет показатели работы режу-

щего инструмента, обрабатываемость металлов и сплавов, качество обработанной поверхности и поверхностного слоя.

В этом конспекте лекций использованы материалы учебника рекомендованного Министерством образования и науки, молодежи и спорта Украины для студентов высших учебных заведений, обучающихся по направлениям подготовки «Инженерная механика» и «Машиностроение» Основы теории резания материалов: учебник [для высш. учебн. заведений] / Мазур Н. П., Внуков Ю. Н., Грабченко А. И. и др. ; под общ. ред. Н. П. Мазура и А. И. Грабченко. –2-е изд., перераб. и дополн. – Харьков : НТУ «ХПИ», 2013. – 534 с.

Тема 1

ОСНОВНЫЕ ПОНЯТИЯ, ТЕРМИНЫ И ОПРЕДЕЛЕНИЯ ТЕОРИИ РЕЗАНИЯ МАТЕРИАЛОВ

ЛЕКЦИЯ 1. Классификация основных способов и видов обработки резанием

Понятие *обработка* связано с действием, направленным на изменение свойств предмета труда (заготовки) при выполнении технологического процесса. В зависимости от вида применяемой энергии для воздействия на заготовку обработка может быть механической, термической, химической, электрической и др. Под *механической* понимают обработку заготовки давлением или резанием.

Резание есть процесс управляемого разрушения (отделения) материала припуска и формообразования поверхности детали. Доминирующим фактором при этом является пластическое деформирование в сочетании со сложным комплексом явлений – механических, физических, химических, тепловых и т. д.

Обработка резанием заключается в образовании новых поверхностей путем отделения срезаемого слоя 5 с заготовки 3 (рис. 1.1) режущим лезвием инструмента 1 с режущей кромкой 4 с образованием стружки 2 в целях достижения заданных свойств (формы, размеров, точности, шероховатости, физико-химико-механического состояния) обработанной поверхности 6 и поверхностного слоя. *Лезвие инструмента* – клинообразный элемент режущего инструмента, созданный для проникновения в материал заготовки и отделения стружки.

Стружка – деформированный и отделенный в результате обработки резанием поверхностный слой материала заготовки, составляющий припуск.

Для того чтобы режущий инструмент мог срезать с заготовки припуск, он, заготовка или они вместе совершают движения с определенными направлениями и скоростями. В зависимости от соотношения скоростей движений, которые выполняют инструмент и заготовка, различают методы обработки. Одно из движений, необходимое для реализации процесса превращения срезаемого слоя в стружку, которое осуществляется с наи-

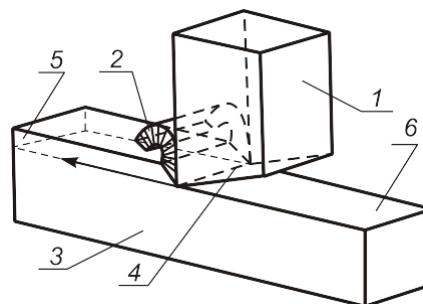


Рисунок 1.1 – Общая схема обработки резанием

большой скоростью, называют **главным движением резания**, – D_r , а другие – движениями подачи D_S (рис. 1.2). **Движение подачи** D_S – прямолинейное или вращательное движение режущего инструмента или заготовки, скорость которого меньше скорости главного движения резания, предназначенное для того, чтобы распространить отделение слоя материала на всю обрабатываемую поверхность. Движение подачи может быть непрерывным (точение, сверление и др.) или прерывистым. Прерывистое движение подачи может происходить в перерывах циклов резания, например, при строгании (рис. 1.2 б).

Скорость главного движения резания V – скорость рассматриваемой точки режущей кромки или заготовки в главном движении. **Скорость движения подачи** V_S – скорость рассматриваемой точки режущей кромки или заготовки в движении подачи. Как следует из вышеизложенного, характерным признаком главного движения резания является то, что его скорость V во много раз превышает скорость движения подачи V_S .

Размер срезаемого слоя t , измеренный по нормали к направлению движения подачи D_S (или по нормали к обработанной поверхности Z), называют **глубиной резания** (рис. 1.3).

В технической литературе скорость главного движения резания V называют **скоростью резания**, а вместо понятия скорость движения подачи может употребляться термин подача.

Подача – отношение расстояния, пройденного рассматриваемой точкой режущей кромки или заготовки вдоль траектории этой точки в движении подачи, к соответствующему числу циклов или определенных долей цикла другого движения во время резания. Под циклом **движения** понимают один полный оборот при точении (рис. 1.3 а), ход или двойной ход режущего инструмента или заготовки при строгании или долблении (рис. 1.3 б), а **частью цикла** может быть поворот многозубого инструмента на один угловой шаг δ_ϕ (рис. 1.3 в).

Исходя из этого, различают подачи:

- **подача на оборот** S (S_0), мм/об – подача, соответствующая одному обороту заготовки или инструмента;
- **подача на зуб** S_z , мм/зуб – подача, которая соответствует повороту инструмента на один угловой шаг зубьев δ_ϕ (см. рис. 1.3 в), при этом $S = S_z z$, где z – число зубьев режущего инструмента;
- **подача на ход** S_x , мм/ход – подача, которая соответствует одному ходу инструмента или заготовки;

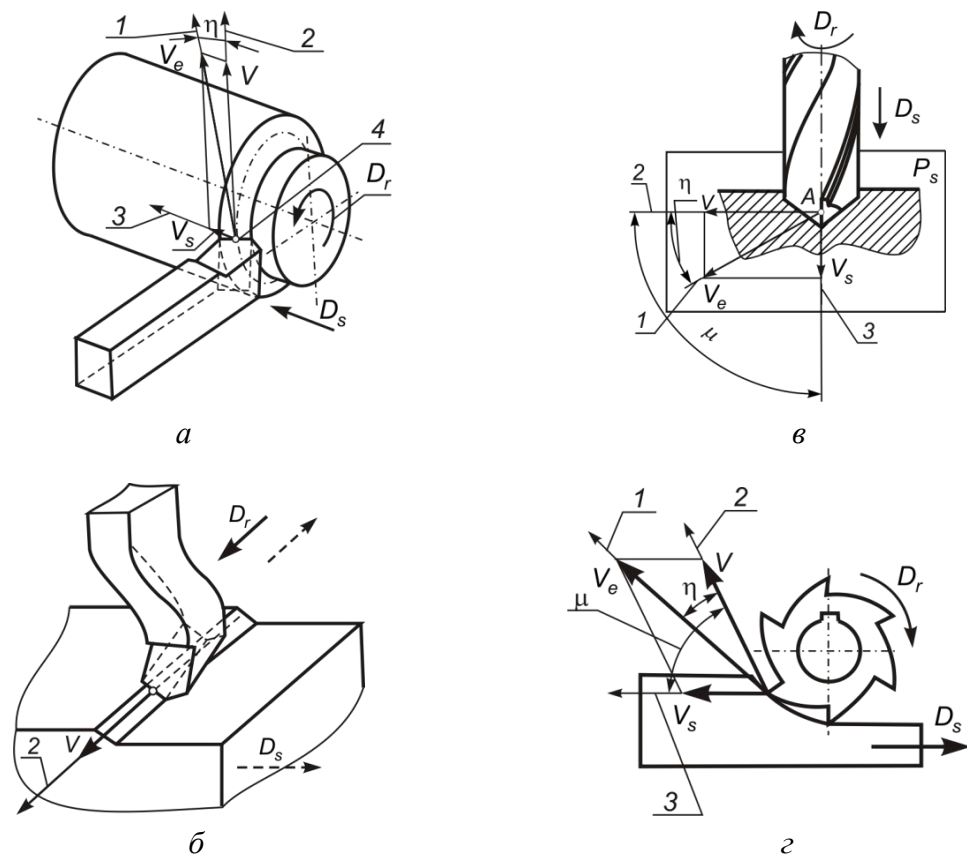


Рисунок 1.2 – Элементы движений в процессе резания:

a – при точении; *б* – при строгании;

в – при сверлении; *г* – при фрезеровании;

1 – направление скорости результирующего движения резания – V_e ;

2 – направление скорости главного движения резания – V ;

3 – направление скорости движения подачи – V_s

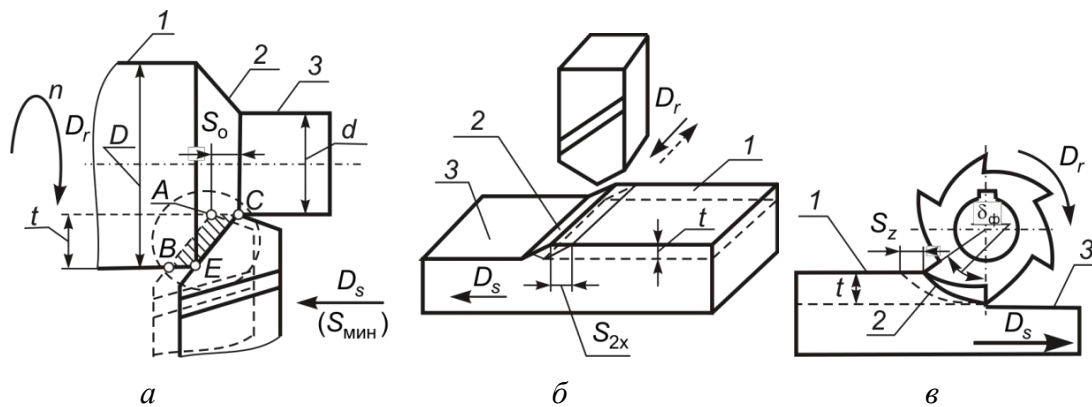


Рисунок 1.3 – Виды подач при резании лезвийным инструментом:

a – подача на оборот при точении S_0 (S); *б* – подача на двойной ход при строгании S_{2x} ;

в – подача на зуб при фрезеровании S_z ;

1 – обрабатываемая поверхность; 2 – поверхность резания;

3 – обработанная поверхность

- **подача на двойной ход** S_{2x} , мм/дв.ход – подача, которая соответствует одному двойному ходу заготовки или инструмента; подачу на двойной ход используют при строгании (рис. 1.3 б), долблении, шлифовании и некоторых других видах обработки;

- **минутная подача** $S_{мин}$, мм/мин – перемещение инструмента или заготовки за одну минуту времени: $S_{мин} = Sn = S_z zn$, где n – число оборотов в минуту заготовки или инструмента (частота вращения).

Движения подачи могут отличаться по направлениям (рис. 1.4).

Например, при точении перемещение резца параллельно оси заготовки называют **продольной подачей** (рис. 1.4 а), а перпендикулярно к оси – **поперечной** (рис. 1.4 б, в).

В случае комбинированного движения при точении образуется коническая или фасонная поверхности (рис. 1.4 з, д).

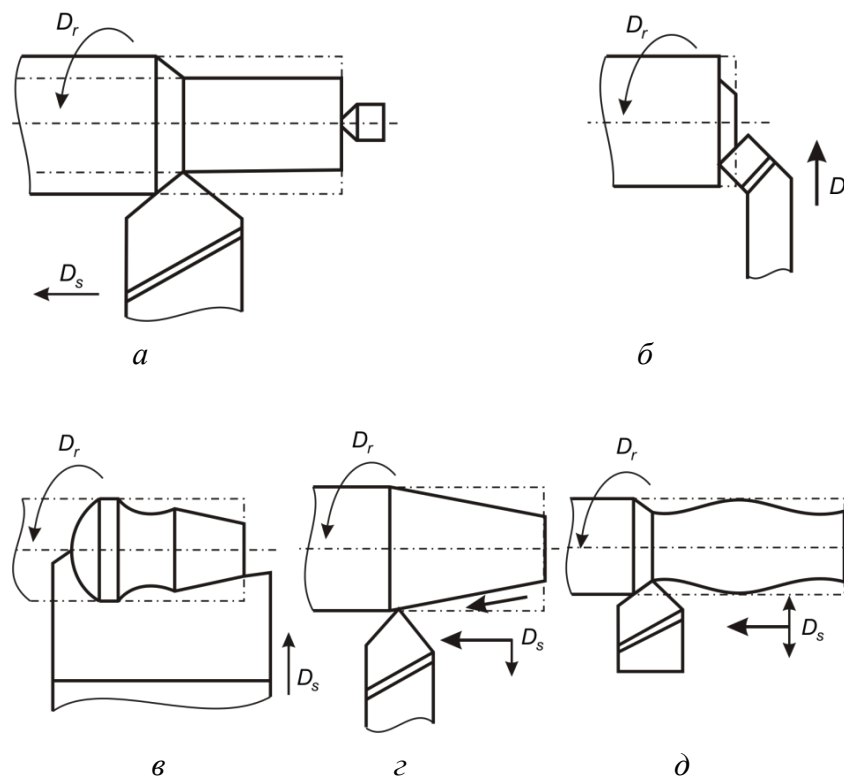


Рисунок 1.4 – Главные движения резания и движения подачи при обработке различных поверхностей деталей точением:

а – цилиндрической; б – торцевой; в, д – фасонной; з – конической

Суммирование скоростей V и V_s позволяет определить скорость результирующего движения резания V_e (см. рис. 1.2). Вектор этой скорости

V_e всегда касательный к траектории результирующего движения D_e данной точки инструмента.

На обрабатываемой заготовке при снятии стружки различают три поверхности: **обрабатываемую**, которая частично или полностью удаляется при обработке; **обработанную**, созданную на заготовке в результате обработки, и **поверхность резания**, образованную режущей кромкой инструмента в результирующем движении резания (рис. 1.5, рис. 1.6).

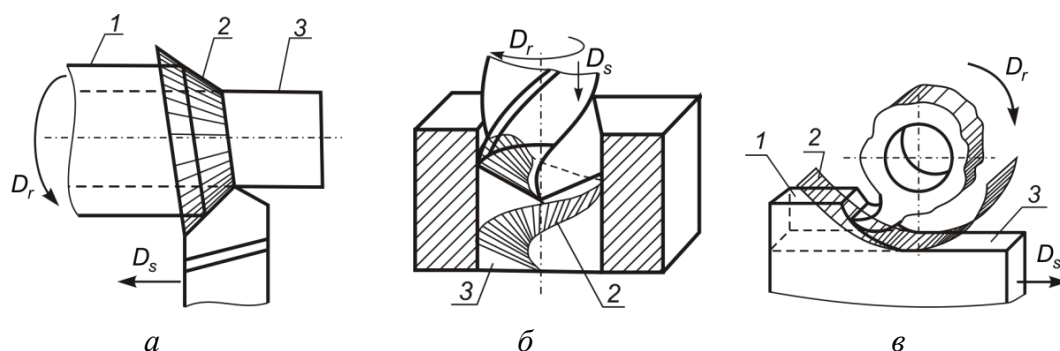


Рисунок 1.5 – Поверхности при точении (а), сверлении (б) и цилиндрическом фрезеровании (в):

1 – обрабатываемая; 2 – резания; 3 – обработанная

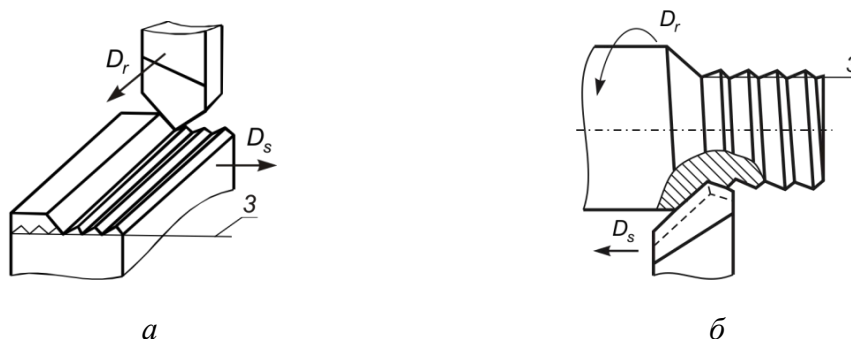


Рисунок 1.6 – Реальная форма обработанной поверхности при строгании (а) и точении (б)

В современной промышленности используются режущие инструменты, которые отличаются один от другого эксплуатационным назначением (например, резцы, фрезы), видом оборудования, на котором они применяются (токарное, фрезерное), материалом режущей части, конструктивным исполнением и т. п. Однако в каждом из них можно выделить одно или несколько режущих лезвий (в форме режущего клина), которые созданы для срезания слоя материала (припуска). Форма режущих лезвий, образованная определенными поверхностями, зависит от геометрических

параметров режущей части инструмента и непосредственно влияет на условия резания. Как правило, особенности геометрии лезвий любых сложных инструментов изучают на основе формы, понятий и определений самого простого инструмента – токарного резца.

Резец (рис. 1.7) состоит из двух частей: рабочей (*I*) – режущего лезвия и крепежной части (*II*), которая служит для фиксирования лезвия, а также для базирования и закрепления резца на станке. Режущее лезвие образуется пересекающимися передней и задними поверхностями.

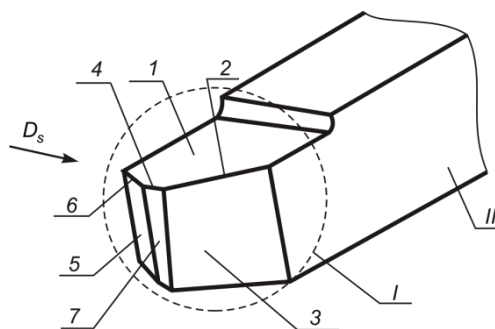


Рисунок 1.7 – Элементы конструкции, поверхности и кромки на рабочей части лезвийных инструментов

Передней поверхностью *I* (A_γ) называют ту поверхность лезвия инструмента, которая в процессе резания контактирует со срезаемым слоем и стружкой.

Поверхности лезвия инструмента, которые контактируют в процессе резания с поверхностями на заготовке (резания и обработанной), называются задними поверхностями. Передняя и задние поверхности инструмента могут быть вогнутыми, выпуклыми, плоскими или их комбинациями.

Главная задняя поверхность *3* (A_α) является поверхностью инструмента, которая контактирует с поверхностью резания. Поверхность лезвия инструмента, которая контактирует с обработанной поверхностью, называется вспомогательной задней поверхностью *5* (A'_α).

Линия пересечения передней и главной задней поверхности называется **главной режущей кромкой**. Линия пересечения передней и вспомогательной задней поверхностью называется **вспомогательной режущей кромкой**. Участок режущего лезвия в месте пересечения двух задних поверхностей (или главной и вспомогательной режущих кромок) образует вершину лезвия. Для улучшения работы инструмента часто режущую кромку вершины лезвия очерчивают дугой окружности радиуса r_v (радиус при вершине) или прямой линией длиной l_0 (рис. 1.8).

Независимо от способа окончательной заточки режущего лезвия оно не может быть сформировано идеально острым. В действительности передняя и задняя поверхности лезвия соединяются с помощью некоторой округляющей поверхности, которая характеризуется радиусом округления режущей кромки ρ (рис. 1.9) в сечении ее нормальной секущей плоско-

стью. Для инструментов разных типов этот радиус находится в пределах 0,005...0,05 мм.

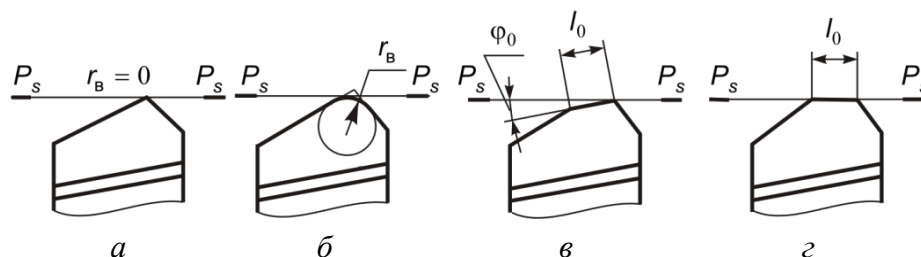


Рисунок 1.8 – Оформление вершины режущих инструментов

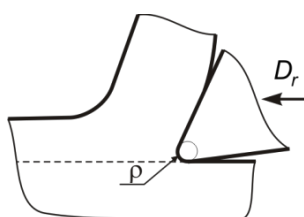


Рисунок 1.9 – Радиус округления режущей кромки

Существующее в наше время разнообразие обработок резанием, конструкций и геометрии инструментов, свойств обрабатываемых материалов, широкие пределы изменения режимов резания обуславливают практически безграничное число возможных комбинаций условий резания. Однако все они могут быть сведены к сравнительно небольшому числу основных типов обработки режущим лез-

вием. Их классификация, как правило, выполняется по следующим признакам.

1. По количеству режущих кромок, которые принимают участие в резании, – *свободное* и *несвободное* (рис. 1.10).

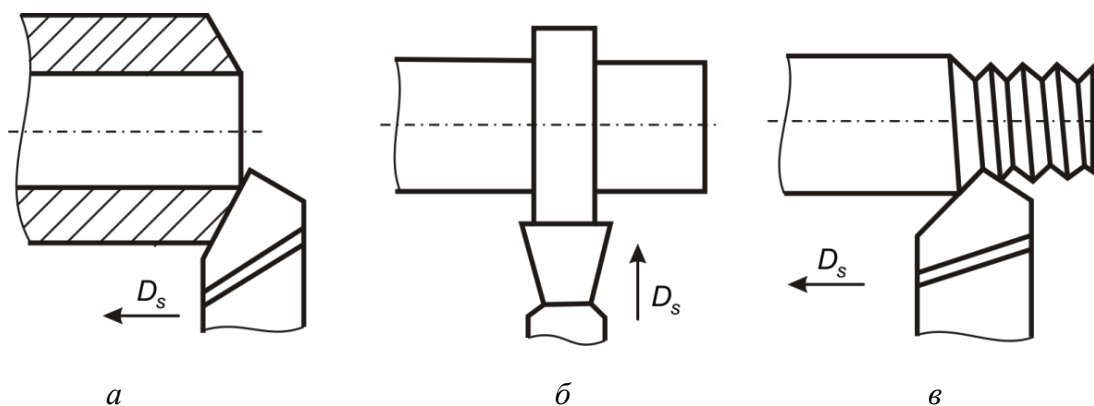


Рисунок 1.10 – Примеры свободного (а, б) и несвободного (в) резания

2. По ориентации главной режущей кромки относительно вектора скорости главного движения – *прямоугольное (ортогональное)* и *косогольное* (рис. 1.11).

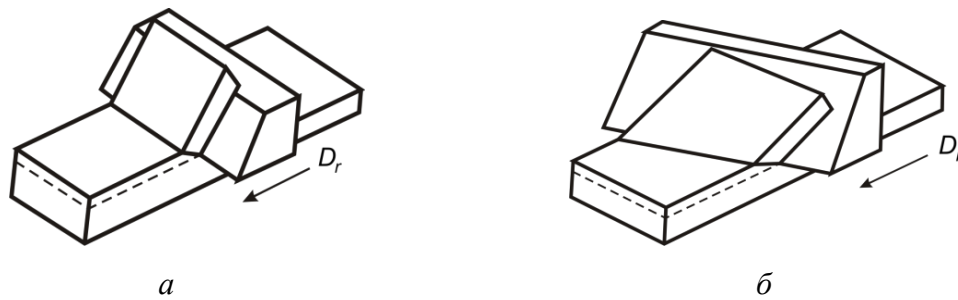


Рисунок 1.11 – Прямоугольное (ортогональное) (а) и косоугольное (б) резание

3. По количеству лезвий, которые одновременно принимают участие в работе, – *одно-* и *многолезвийное*. К первому виду относится точение, строгание, долбление; ко второму – сверление, фрезерование и т. п.

4. По форме сечения срезаемого слоя – с *постоянным* и *переменным сечениями*.

5. По времени и условиям контакта режущего лезвия с заготовкой – *непрерывное, прерывистое и нестационарное резание* (рис. 1.12).

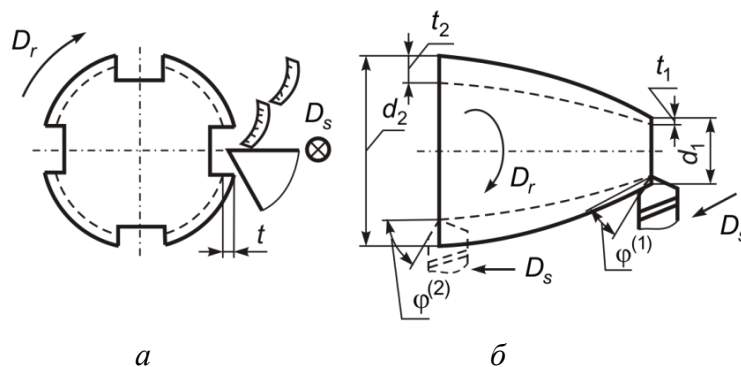


Рисунок 1.12 – Схемы прерывистого (а) и нестационарного (б) резания

ЛЕКЦИЯ 2. Элементы конструкции и геометрические параметры режущей части инструмента (на примере токарного резца)

Любой режущий инструмент нужно рассматривать с двух точек зрения: как некоторое геометрическое тело определенной формы и размеров или как орудие труда, с помощью которого осуществляется определенный вид обработки. В соответствии с этим и геометрические параметры инструмента целесообразно разделять на параметры инструмента как геометрического тела, необходимые при изготовлении инструмента (так назы-

ваемые инструментальные углы или углы заточки), и параметры инструмента в процессе резания, которые определяют условия протекания процесса (так называемые рабочие углы или кинематические). Придав инструменту в ходе его работы те или иные движения или изменив соотношение скоростей этих движений, можно при неизменных углах заточки получить различные по величине кинематические углы.

Для определения положения поверхностей и режущих кромок инструмента в различных условиях используют три прямоугольных системы координат – инструментальную (ИСК), статическую (ССК) и кинематическую (КСК) (рис. 1.13), каждая из которых состоит из следующих координатных плоскостей: P_v – **основная** и P_n – **резания**. Кроме того рассматриваются плоскости: P_s – **рабочая**; P_τ – **главная секущая**, P_n – **нормальная секущая**, P_c – **секущая плоскость в направлении схода стружки**, а также **вспомогательная секущая**.

Инструментальная система имеет начало в рассматриваемой точке режущей кромки и ориентирована относительно элементов режущего инструмента, принятых за базу в ходе изготовления или контроля; **статическая** – относительно скорости главного движения резания V ; **кинематическая** – относительно скорости результирующего движения резания V_e .

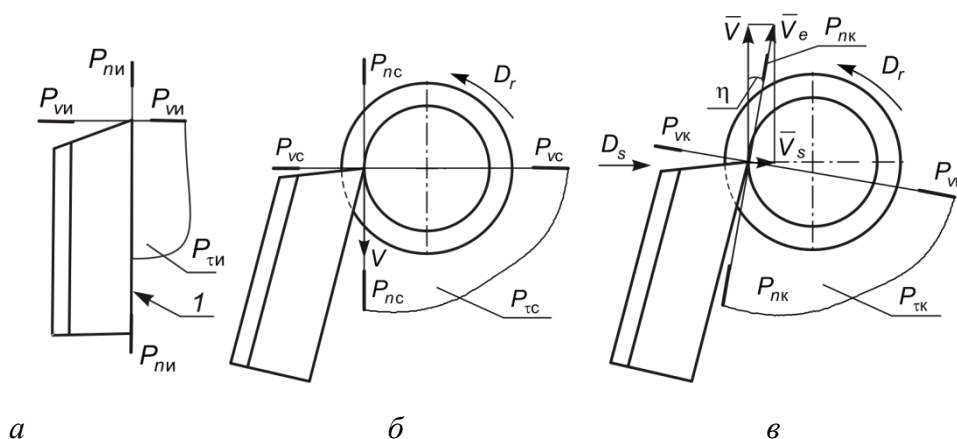


Рисунок 1.13 – Системы координат и координатные плоскости при точении призматическим резцом с поперечной подачей:
а – инструментальная система координат; *б* – статическая система координат;
в – кинематическая система координат

Инструментальная система координат (ИСК) применяется при изготовлении и контроле инструментов. Именно углы, определенные в ИСК, указываются на рабочих чертежах инструментов.

Статическая система координат (ССК) является чаще всего используемой на практике. Применяется для приближенного определения углов лезвия в процессе резания и для учета изменения этих углов при установке инструмента на станке.

Кинематическая система координат (КСК). Применяется для определения действительных (рабочих) углов лезвия, которые имеют место непосредственно в процессе резания.

Координатные плоскости любой системы координат взаимно перпендикулярны, а центр их пересечения лежит в рассматриваемой точке A на режущей кромке. На рис. 1.14 показано расположение координатных плоскостей для процесса продольного точения (обтачивания). Для всех других видов обработки резанием определение их расположения проводится по нижеуказанным правилам:

- P_v – **основная плоскость (1)** – это координатная плоскость, проведенная через заданную точку A режущей кромки, перпендикулярно направлению скорости главного V (ССК) или результирующего V_e (КСК) движения резания в этой точке;
- P_n – **плоскость резания (2)** – это координатная плоскость, касательная к режущей кромке в точке A и перпендикулярная к основной плоскости;
- P_s – **рабочая плоскость**, в которой размещены векторы скоростей главного движения резания V и движения подачи V_s ;

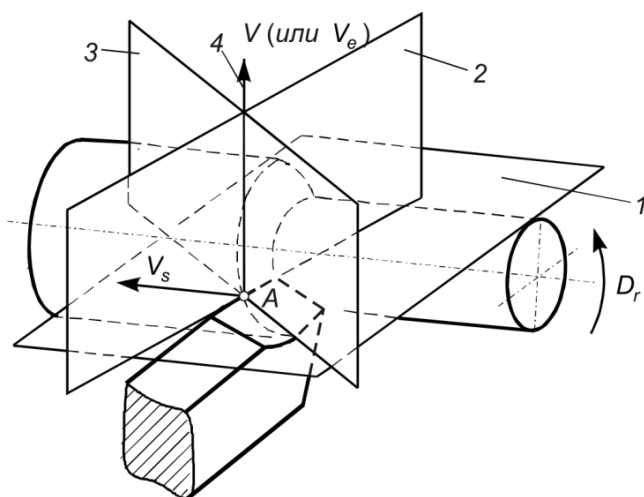


Рисунок 1.14 – Расположение координатных плоскостей относительно кинематических элементов процесса резания:

- 1 – основная плоскость – P_v ; 2 – плоскость резания – P_n ;
 3 – главная секущая плоскость – P_τ ; 4 – V (или V_e) – вектор скорости главного движения D_r или результирующего D_e движения

- P_τ – **главная секущая плоскость** (3) – это координатная плоскость, перпендикулярная линии пересечения основной плоскости и плоскости резания в точке A ;

Геометрические параметры режущих лезвий инструментов рассматривают: в основной плоскости P_v (так называемые углы в плане – φ , φ_1 , ε); в главной секущей плоскости P_τ , – (углы γ , α , β); в плоскости резания P_n – (угол λ).

- φ – **главный угол в плане** – это угол между плоскостью резания P_n и рабочей плоскостью P_S ;

- φ_1 – **вспомогательный угол в плане** – это угол между рабочей плоскостью P_S и проекцией вспомогательной режущей кромки на основную плоскость P_v ;

- ε – **угол при вершине лезвия**. Очевидно, что $\varphi + \varepsilon + \varphi_1 = 180^\circ$;

- γ – **главный передний угол** – это угол между передней поверхностью лезвия и основной плоскостью P_v ;

- α – **главный задний угол** – это угол между главной задней поверхностью лезвия и плоскостью резания P_n ;

- β – **главный угол заострения** – это угол между передней и задней поверхностями лезвия;

- λ – **угол наклона главной режущей кромки** – это угол между главной режущей кромкой и основной плоскостью P_v .

В обозначениях координатных плоскостей и параметров лезвия применяются индексы, которые отвечают системе: «и» – в ИСК; «с» – в ССК; «к» – в КСК. Например, P_{vc} – основная плоскость ССК, P_{vk} – основная плоскость КСК. γ_c – передний угол в ССК, γ_k – передний угол в КСК, γ_i – передний угол в ИСК.

Инструментальные геометрические параметры лезвия резца в ИСК представлены на рис. 1.15, рис 1.16, рис 1.17.

При заточке резцов на некоторых моделях заточных станков необходимо знать величину передних и задних углов в сечениях плоскостями $P-P$ и P_1-P_1 (рис. 1.18).

Плоскость $P-P$ расположена перпендикулярно к основной и параллельно боковой плоскостям. Ее называют продольной секущей плоскостью. Плоскость P_1-P_1 еще называют поперечной секущей плоскостью. Углы резца, расположенные в отмеченных плоскостях, соответственно, называют продольными и поперечными.

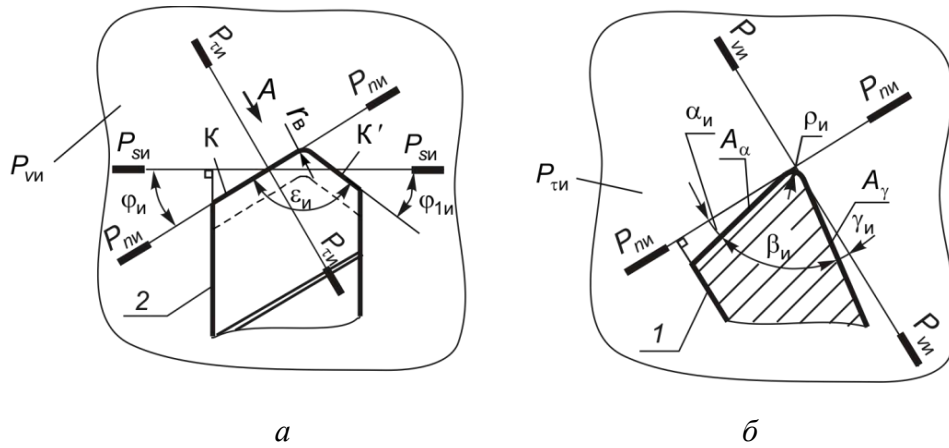


Рисунок 1.15 – Инструментальные геометрические параметры лезвия реза:
а – в основной плоскости – $P_{ви}$; *б* – в главной секущей плоскости – $P_{ти}$

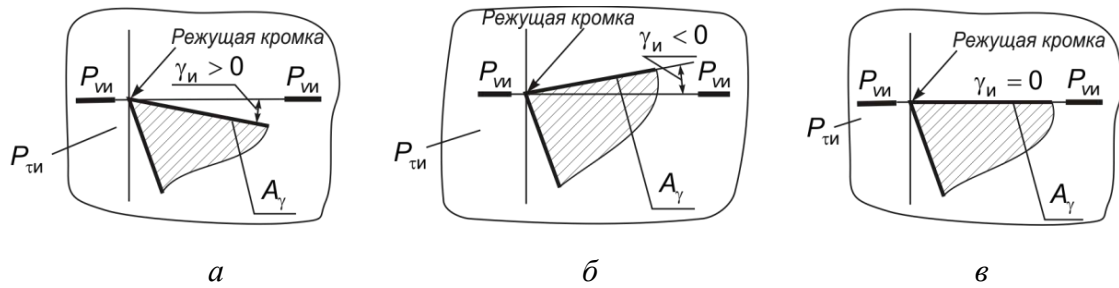


Рисунок 1.16 – Определение знака переднего угла $\gamma_{и}$:
а – положительный $\gamma_{и}$; *б* – отрицательный $\gamma_{и}$; *в* – $\gamma_{и}$ равный нулю

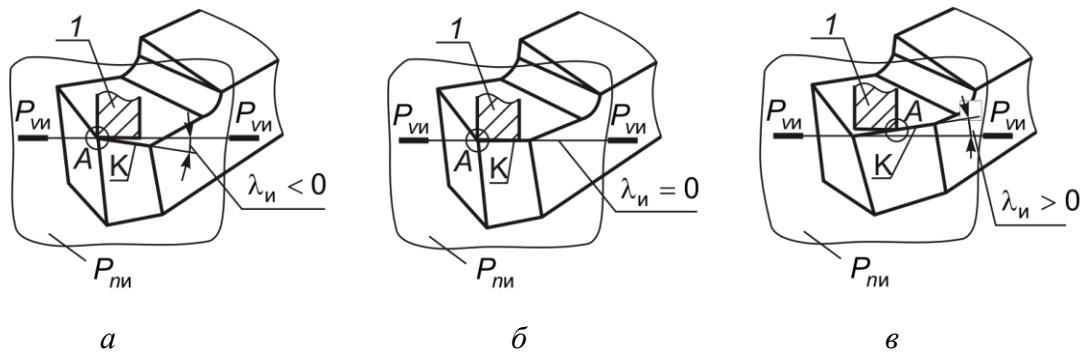


Рисунок 1.17. Определение угла наклона главной режущей кромки $\lambda_{и}$:
1 – срезаемый припуск (*A* – точка первого контакта режущей кромки с обрабатываемым материалом); *K* – главная режущая кромка;
а – угол $\lambda_{и}$ – отрицательный; *б* – угол $\lambda_{и}$ равняется нулю;
в – угол $\lambda_{и}$ – положительный

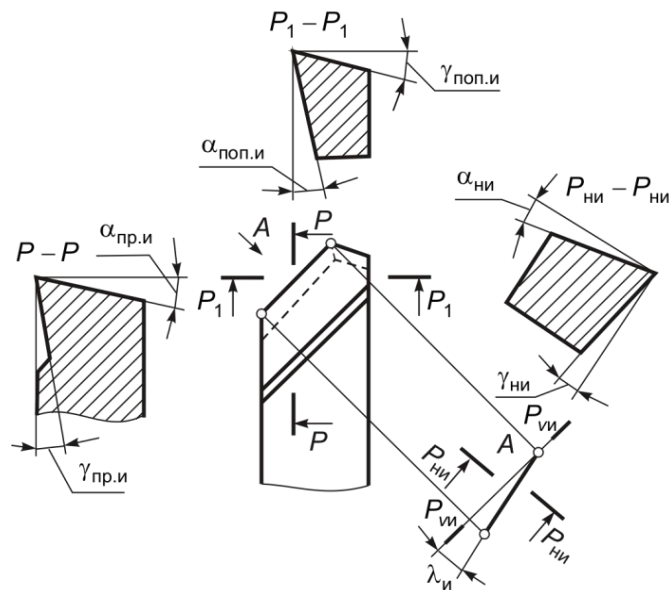


Рисунок 1.18 – Схема для определения продольных и поперечных углов режущей части резца

Определение продольных и поперечных передних $\gamma_{пр.и}$ и $\gamma_{поп.и}$ и задних $\alpha_{пр.и}$ и $\alpha_{поп.и}$ углов аналогично определениям углов $\gamma_{и}$ и $\alpha_{и}$.

В некоторых случаях необходимо знать величину переднего и заднего углов, расположенных не в главной секущей плоскости $P_{ти}$, а в плоскости $P_{ни}$, перпендикулярной к главной режущей кромке резца. На рис. 1.18 эти углы обозначены $\gamma_{ни}$, $\alpha_{ни}$.

В соответствии с определением базой для ориентации статической системы координат является направление вектора скорости главного движения резания. Как правило, режущие инструменты устанавливаются таким образом, чтобы осевая плоскость заготовки, которая проходит через рассматриваемую точку режущей кромки (вершину) лезвия инструмента, была параллельной опорной плоскости I резца (см. рис. 1.15). В этом случае вектор скорости главного движения перпендикулярен и к опорной плоскости, и к основной, а, значит, ИСК и ССК совпадают между собой, как и инструментальные, и статические углы режущей части.

Иногда преднамеренно или в результате погрешности установки вершина лезвия инструмента устанавливается выше или ниже оси вращения заготовки. Например, при растачивании небольших отверстий, чтобы разместить в отверстии резец больших размеров, его вершину устанавливают выше оси заготовки (рис. 1.19). Для приведенного случая возникает разница между статическими и инструментальными углами ξ_c , вызванная установкой вершины резца выше оси вращения заготовки.

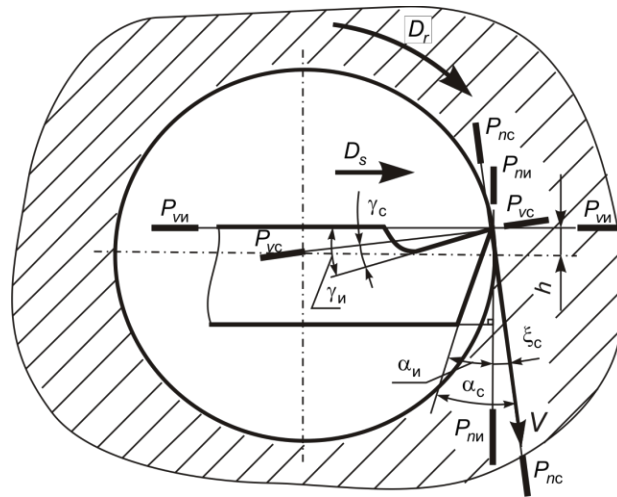


Рисунок 1.19 – Особенности определения статических и инструментальных углов режущей части расточного резца при его установке выше оси заготовки

В некоторых случаях резцы устанавливают боковой плоскостью не перпендикулярно к направлению подачи, а под углом ξ_S , изменяя тем самым положение ИСК по отношению к ССК в основной плоскости (рис. 1.20).

Результатом этого будет отличие между значениями инструментальных и статических углов в плане φ и φ_1 :

В современных условиях задача определения статических углов режущей части приобрела особенную актуальность с применением инструментов, оснащенных сменными неперетачиваемыми пластинами (СНП). Как правило, такие пластины представляют собой сформированную режущую часть инструмента и в своем

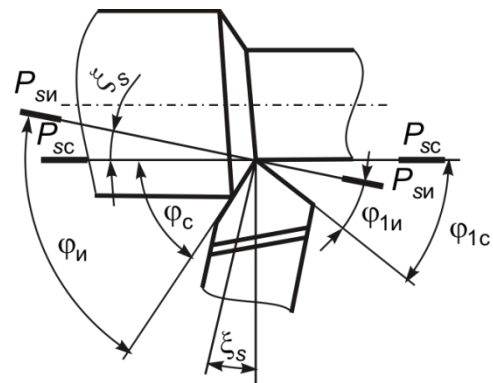


Рисунок 1.20 – Изменение углов φ и φ_1 в зависимости от установки резца относительно направления подачи

большинстве не имеют инструментального заднего угла. Углы α_c и α_{1c} у них обеспечиваются установкой пластины под соответствующими углами по отношению к осевой плоскости детали. Вследствие этого статические углы режущего инструмента γ_c и λ_c определяются как формой режущего лезвия самой пластины, так и ее установкой относительно заготовки. Для их расчета рационально использовать метод ортогонального проектирования.

В процессе резания, когда реализуются все движения инструмента и заготовки, кинематические (рабочие) углы режущей части инструмента

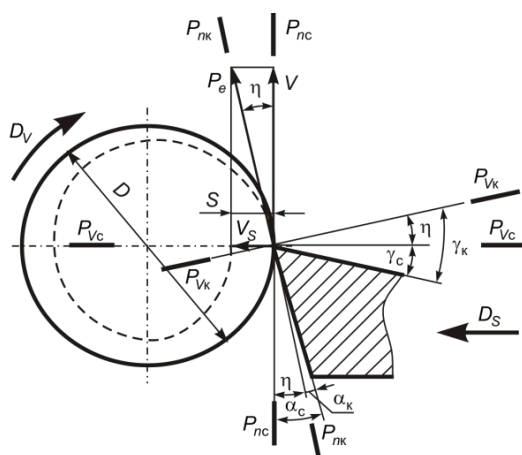


Рисунок 1.21 – Схема определения кинематических углов режущей части отрезного резца: γ_k , α_k – кинематические передний и задний углы инструмента; γ_c , и α_c – соответственно, передний и задний статические углы

определяются с помощью КСК, ориентированной относительно направления вектора скорости результирующего движения инструмента V_e . В процессе отрезания (рис. 1.21) необходимо учитывать главное движение резания D_r и движение подачи D_s . В этом случае основная плоскость P_{vk} располагается перпендикулярно вектору результирующей скорости V_e , то есть поворачивается на угол скорости резания η . Поэтому кинематический передний угол γ_k будет большим, а кинематический задний угол α_k меньшим соответствующих статических углов γ_c и α_c (или в данном случае равных им углов заточки) на угол η .

При точении фасонной поверхности копировальным резцом (рис. 1.22) происходит изменение направления движения подачи D_s , а, значит, и положение плоскости P_{sk} . В результате такого движения, кинематические углы в плане φ_k , φ_{1k} в каждой рассматриваемой точке соответствующей режущей кромки будут переменными. Причем, по сравнению с позицией 1 в позиции 2 угол φ_k уменьшается, а φ_{1k} увеличивается; в позиции 3 угол φ_k увеличивается, а φ_{1k} уменьшается.

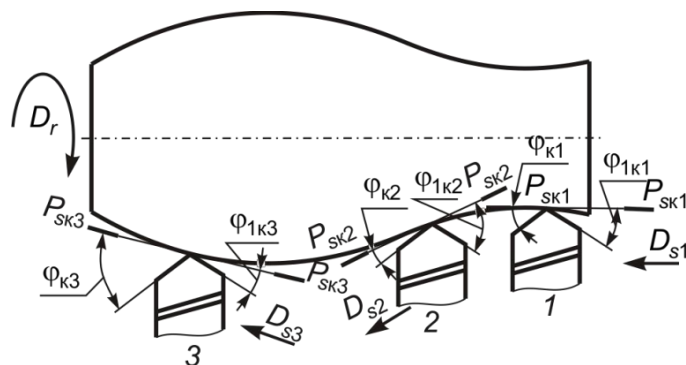


Рисунок 1.22 – Пример изменения кинематических углов в плане при точении фасонной поверхности

Основным условием при такой обработке является недопущение нулевого значения углов φ_k или φ_{1k} поскольку это приведет к подрезанию профиля детали.

Плоская передняя поверхность резца, изображенная на рис. 1.15, во многих случаях резания не является оптимальной. Если режущая часть инструмента изготовлена из быстрорежущей стали или твердого сплава, то в зависимости от вида обрабатываемого материала и условий работы рекомендуют три формы передней поверхности (рис. 1.23): криволинейная с фаской; плоская с фаской; плоская с положительным или отрицательным передним углом.

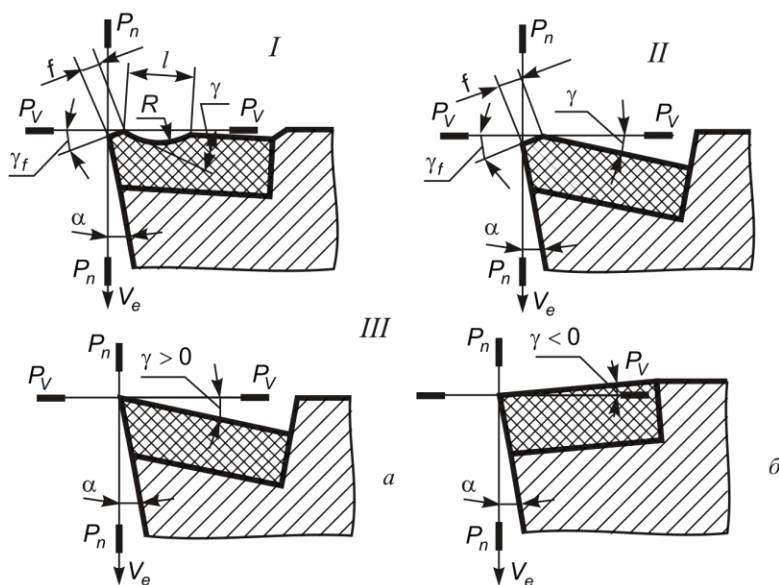


Рисунок 1.23 – Основные формы передней поверхности:
 I – криволинейная с фаской; II – плоская с фаской; III – плоская:
 а – с положительным углом γ ; б – с отрицательным углом γ

Для каждой из указанных форм передней поверхности существуют рекомендованные области их эффективного применения.

Величина заднего угла α мало зависит от механических свойств материала обрабатываемой заготовки и определяется величиной подачи S или максимальной толщиной срезаемого слоя.

Величина главного (φ) и вспомогательного (φ_1) углов в плане зависит от назначения резца и жесткости технологической системы резания. Обычно $\varphi = 30 \dots 90^\circ$, а $\varphi_1 = 5 \dots 30^\circ$.

При $\lambda \neq 0$ меняется положение передней поверхности относительно направления скорости резания и направления схода стружки (рис. 1.24). Когда $\lambda = 0$, стружка сходит перпендикулярно режущей кромке. Если же $\lambda \neq 0$, то стружка кроме указанного движения V_c получает движение вдоль режущей кромки V_{cl} от высших ее точек к более низким: к вершине

(при $\lambda > 0$) или от вершины (при $\lambda < 0$), при этом дополнительно деформируясь. Поэтому при $\lambda > 0$ (вершина инструмента – самая низкая точка режущей кромки) стружка отклоняется в сторону обработанной поверхности (задней бабки токарного станка). Она меньше поддается запутыванию и поэтому считается более безопасной. Следовательно, инструмент с $\lambda > 0$ рекомендуется при черновой обработке, когда стружка толстая и хуже ломается.

При $\lambda < 0$ стружка отклоняется от обработанной поверхности, не повреждает ее и потому является более желательной при чистовой обработке.

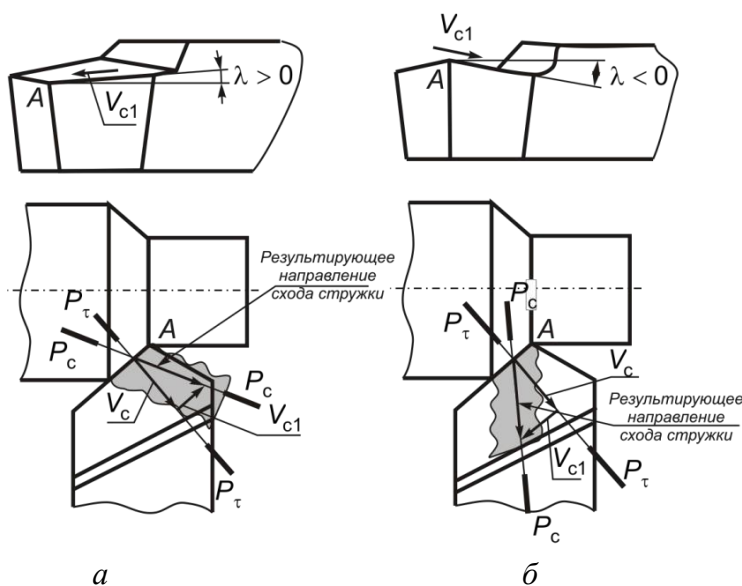


Рисунок 1.24 – Влияние угла наклона главной режущей кромки на направление схода стружки

Угол наклона главной режущей кромки λ определяет место расположения точки A на режущей кромке, где происходит первый контакт (удар) со срезаемым слоем (припуском) (см. рис. 1.17). При $\lambda < 0$ этой точкой является наиболее слабая вершина инструмента, что может привести к ее разрушению. Поэтому у резцов с пластинами из твердого сплава угол λ всегда положительный ($\lambda = 0 \dots 5^\circ$). При прерывистом резании, независимо от вида инструментального материала, резцы имеют положительный угол наклона главной режущей кромки, величина которого лежит в пределах $\lambda = 10 \dots 30^\circ$.

При непрерывном резании резцами из быстрорежущей стали при черновой обработке рекомендуется $\lambda = 0 \dots 4^\circ$, а при чистовой обработке $\lambda = 0 \dots -4^\circ$.

ЛЕКЦИЯ 3. Элементы режима резания и параметры сечения срезаемого слоя

Как уже указывалось ранее, принципиальная кинематическая схема при продольном точении состоит из двух движений (см. рис. 1.3 а):

- **главного движения резания** D_r – равномерного вращательного движения заготовки с числом оборотов в минуту (частотой вращения) – n , об/мин;

- **движения подачи** D_S – поступательного движения резца вдоль или перпендикулярно оси заготовки со скоростью V_S , которая является фактически минутной подачей резца – $S_{\text{мин}}$, мм/мин.

Комбинация скорости резания, подачи и глубины резания называется режимом резания. Определение их оптимальных значений и является целью работы инженера-технолога.

Скорость резания численно равняется круговой скорости вращения точки заготовки, расположенной на поверхности резания максимального диаметра D , мм, и определяется по формуле:

$$V = \frac{\pi D n}{1000};$$

При точении чаще используется подача на один оборот заготовки, поскольку именно она определяет качество обработанной поверхности и размеры срезаемого слоя:

$$S = \frac{S_{\text{мин}}}{n}.$$

В результате реализации движений резания и подачи с обрабатываемой поверхности заготовки отделяется слой материала глубиной t .

При продольном точении (см. рис. 1.3 а) глубину резания определяют по формуле:

$$t = \frac{D - d}{2}.$$

Пусть заготовка на рис. 1.3 а сделает один оборот. За это время резец переместится вдоль ее оси на расстояние S и поверхность резания 2 пере-

местится в положение, показанное пунктиром. Слой материала, расположенный между этими положениями, будет срезан и превратится в стружку. Рассечем этот слой плоскостью, которая проходит через ось вращения заготовки. В сечении получим параллелограмм с основанием S (S_0), высотой t и сторонами, наклоненными к направлению движения подачи под углом φ . Полученный параллелограмм называют сечением срезаемого слоя, а его размеры t и S – **технологическими параметрами сечения срезаемого слоя**.

Однако условия нагружения режущего лезвия при любом методе обработки более точно характеризуются **физическими параметрами сечения срезаемого слоя**: толщиной a и шириной b (рис. 1.25). Кроме них еще используется параметр – длина активной части режущей кромки – l . Физические и технологические параметры срезаемого слоя связаны между собой следующими соотношениями:

$$a = S \sin\varphi; \quad b = \frac{t}{\sin\varphi}.$$

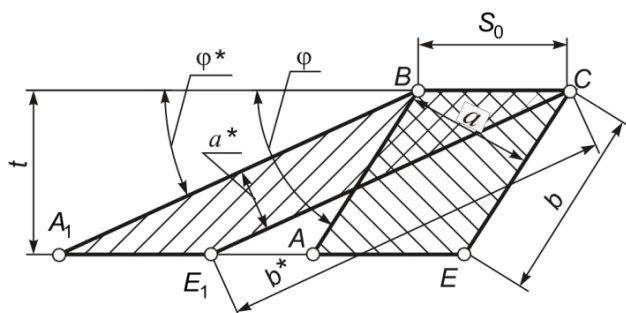


Рисунок 1.25 – Характеристики сечения срезаемого слоя при продольном точении

Как видно из приведенных формул, при тех же технологических размерах S и t физические параметры срезаемого слоя a и b зависят от главного угла в плане φ . При его увеличении отношение b/a уменьшается и срезаемый слой становится толще и уже, не смотря на то, что площадь его сечения $f = a \times b = S \times t$ остается такой же. Таким образом, физические параметры дают лучшее представление о форме сечения срезаемого слоя, чем технологические. Кроме этого, при некоторых методах обработки глубина резания как технологический размер срезаемого слоя может не существовать. Понятия же толщины и ширины срезаемого слоя имеют место всегда.

Сверление, равно как и точение, характеризуется принципиальной кинематической схемой, основанной на сочетании двух равномерных движений: вращательного и поступательного. Вращательное движение, совершаемое инструментом или заготовкой, является главным движением

резания. При работе на сверлильных станках главное движение резания выполняет инструмент, а на станках токарной группы – заготовка.

Винтовые сверла предназначены для образования отверстия в сплошном материале (сверления отверстий) и (или) увеличения диаметра имеющегося отверстия (расверливания), глубина которых не превышает десяти диаметров сверла. При сверлении такими сверлами можно получить поверхности 10 ... 12 квалитета точности с шероховатостью $R_a = 10 \dots 20$ мкм. Сверло состоит из рабочей и хвостовой частей (рис. 1.26). Хвостовая часть служит для базирования и закрепления сверла на станке.

Рабочая часть состоит из двух частей: режущей и калибрующей. На режущей части расположены два режущих лезвия сверла. Калибрующая часть сверла для уменьшения трения соприкасается с отверстием только по шлифованным винтовым ленточкам, которые расположены по краям винтовых канавок. Эти канавки служат для транспортировки стружки из зоны резания. Диаметр калибрующей части уменьшается от режущей части к хвостовику с целью уменьшения трения сверла с формируемой (обработанной) поверхностью. Эта конструктивная особенность называется обратной конусностью калибрующей части.



Рисунок 1.26 – Общий вид и основные элементы конструкции винтового сверла

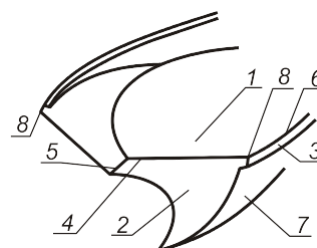


Рисунок 1.27 – Поверхности и лезвия рабочей части винтового сверла

На рис. 1.27 изображено место перехода режущей части сверла в калибрующую. На поверхностях винтовых стружечных канавок 1 образуется и сходит стружка, т. е. они являются передними поверхностями сверла. Главную режущую кромку сверла 4 с достаточной точностью можно считать прямой линией. Поэтому передняя поверхность 1 являет собой линейчатую винтовую поверхность, которая плавно сопрягается с криволинейной винтовой поверхностью нерабочей части стружечной канавки, т. е. представляет собой винтовую поверхность, которая состоит из семейства винтовых линий, имеющих одинаковый шаг и разный диаметр.

Главные задние поверхности 2 в зависимости от способа заточки могут быть коническими, линейчатыми винтовыми поверхностями или плоскостями.

Часть ленточки 3 вблизи вершины сверла 8 является вспомогательной задней поверхностью. Для уменьшения трения между сверлом и стенкой отверстия спинка сверла 7 занижена относительно ленточки.

В результате пересечения главных задних поверхностей образуется переходная режущая кромка 5 длиной l_n , наклоненная под углом $\psi = 50 \dots 55^\circ$ к проекции главной режущей кромки на торцевую плоскость. Кромка 5 называется поперечной режущей кромкой или перемычкой. Вспомогательная режущая кромка 6 является конической винтовой линией с очень малой конусностью. Таким образом, сверло имеет две передние, две главные и две вспомогательные задние поверхности, две главные и две вспомогательные режущие кромки и одну поперечную кромку.

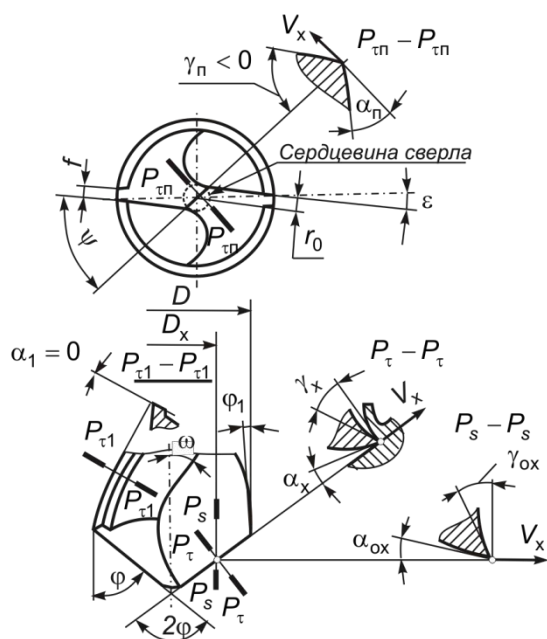


Рисунок 1.28 – Геометрические параметры сверла

Для большей прочности сверла главные режущие кромки размещены не в осевой плоскости, а симметрично смещены относительно оси сверла на расстояние r_0 (рис. 1.28). Полученное центральное утолщение называют сердцевинной сверла.

Для сверла принято рассматривать статические углы режущей части. Поскольку у сверла есть две симметричных режущих кромки, то вместо угла ϕ для резца в основной плоскости сверла рассматривают угол при вершине 2ϕ , называемый двойным углом в плане. У стандартных сверл величина двойного угла в плане $2\phi = 118 \dots 120^\circ$. У сверл специальных, проектируемых

для определенной операции, величина угла 2ϕ зависит от твердости и прочности материала обрабатываемой заготовки, возрастая при увеличении последних. В этом случае угол 2ϕ может изменяться в пределах $90 \dots 140^\circ$.

Углом наклона винтовой канавки на максимальном диаметре ω называется угол между касательной к винтовой линии вспомогательной режущей кромки на калибрующей части и линией, параллельной оси сверла.

Параметры сечения срезаемого слоя – толщина a и ширина b (из анализа рис. 1.29):

$$a = S_z \sin \varphi = \frac{S}{2} \sin \varphi; \quad b = (D - l_n) / (2 \sin \varphi).$$

Фреза – многолезвийный инструмент с вращательным главным движением резания, применяемый для обработки плоскостей, пазов, шлицев, тел вращения, резьбы, фасонных поверхностей и разрезания заготовок. Одновременное участие в работе нескольких зубьев обеспечивает высокую производительность обработки.

Фреза являет собой тело вращения, на периферийной поверхности или на торце которого размещены режущие зубья. Независимо от разнообразия фрез, схема их работы соответствует цилиндрическому (периферийному) или торцевому фрезерованию (рис. 1.30).

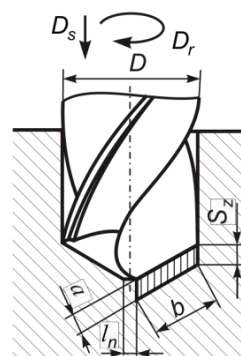


Рисунок 1.29 – Параметры сечения срезаемого слоя при сверлении

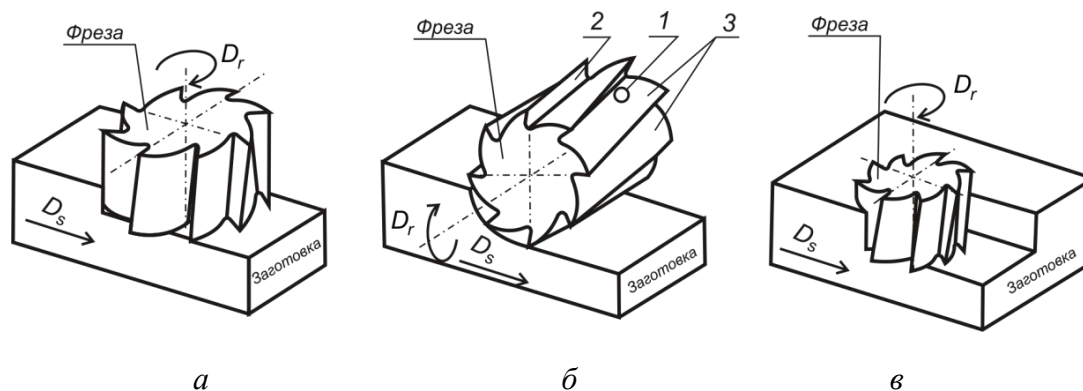


Рисунок 1.30 – Виды фрезерования:

a – торцевое; b – цилиндрическое; $в$ – комбинированное (смешанное)

При торцевом фрезеровании (см. рис. 1.30 a) ось фрезы перпендикулярна к обработанной поверхности. Кроме зубьев, расположенных на цилиндрической поверхности, работают также зубья, которые находятся на торце и формируют обработанную поверхность.

При цилиндрическом (периферийном) фрезеровании (см. рис. 1.30 b) ось фрезы параллельна обработанной поверхности, формирование которой

выполняется зубьями, расположенными на цилиндрической (периферийной) поверхности фрезы. В некоторых случаях (например, фрезерование уступов или пазов) рассматривают смешанное (комбинированное) фрезерование (см. рис. 1.30 в), которое имеет признаки как периферийного, так и торцевого.

Цилиндрическая фреза – это цилиндрическое тело (см. рис. 1.30 б), на поверхности которого в продольном направлении прорезаны прямые или винтовые канавки 1 для размещения стружки. Часть канавки, по которой сходит стружка, является передней поверхностью 2 зуба фрезы, а другая часть, которая прилегает к поверхности цилиндра, – задней 3 . Вместе они образуют главное режущее лезвие. На пересечении передней поверхности канавки с цилиндрической поверхностью образуются режущие кромки. Для более плавной работы фрезы и увеличения количества одновременно работающих зубьев стружечные канавки, как правило, делают винтовыми.

Фрезерование, равно как точение и сверление, характеризуется кинематической схемой, основанной на соединении двух равномерных движений: вращательного и поступательного.

Вращательное движение, осуществляемое инструментом – фрезой, является главным движением резания. Поступательное движение заготовки является движением подачи. Скорость этого движения определяют: минутной подачей $S_{\text{мин}}$, подачей на оборот S инструмента, и подачей на зуб фрезы S_z .

Значениями подачи на зуб S_z пользуются при теоретических исследованиях и расчете режимов резания при фрезеровании. В производственных условиях, например, при наладке фрезерных станков используют минутную подачу $S_{\text{мин}}$. Это связано с тем, что у большинства фрезерных станков отсутствует кинематическая связь между шпинделем и механизмом подачи, который имеет свой наладочный привод.

При фрезеровании возможны две комбинации направлений вращения фрезы и перемещения заготовки (рис. 1.31).

Если векторы скоростей резания V и подачи V_S в точке B контакта с обработанной поверхностью направлены в противоположные стороны (рис. 1.31 б), то такое фрезерование называют встречным, а если в одну сторону (рис. 1.31 а) – попутным. Встречное и попутное фрезерование используется одинаково часто.

Толщина слоя материала, который удаляется с заготовки за один проход, измеренная перпендикулярно обработанной поверхности, является глубиной резания t (рис. 1.32).

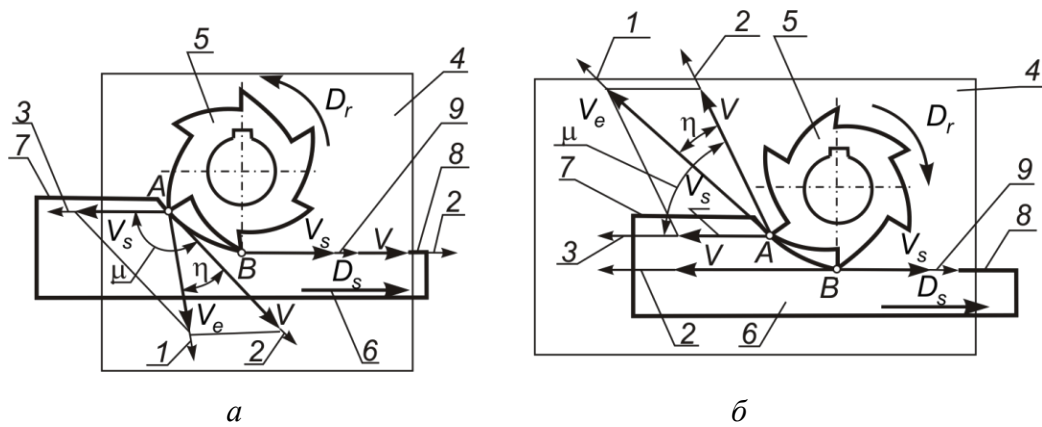


Рисунок 1.31 – Элементы движений в процессе резания при попутном (а) и встречном (б) периферийном фрезеровании:

- 1 – направление скорости результирующего движения резания;
- 2 – направление скорости главного движения резания; 3, 9 – направление скорости движения подачи; 4 – рабочая плоскость; 5 – инструмент; 6 – заготовка;
- 7 – обрабатываемая поверхность; 8 – обработанная поверхность;
- 1–3 – движения заданных точек *A* и *B* на лезвии инструмента;
- 9 – движение заданной точки *B* на заготовке

Мгновенное положение точки лезвия зуба фрезы на поверхности резания определяется мгновенным углом контакта θ , измеряемым от точки входа зуба в срезаемый слой. В сечении плоскостью, перпендикулярной к оси фрезы, мгновенная толщина срезаемого слоя a , определяемая как расстояние между соседними положениями поверхности резания, может быть найдена из треугольника $q-n-p$ (рис. 1.32 а, б). Отмеченный треугольник с некоторым приближением можно считать прямоугольным с гипотенузой, равной подаче на зуб S_z . Угол треугольника $q-n-p$, лежащий напротив катета a , равняется мгновенному углу контакта θ .

Отсюда получаем:

$$a = S_z \sin \theta.$$

Поскольку все точки режущей кромки фрезы лежат на цилиндрической поверхности резания, то мгновенная толщина срезаемого слоя для любого угла наклона винтовой канавки ω , в том числе и равного нулю, соответствует одинаковому мгновенному углу контакта и определяется тем самым отрезком pq , т. е. не зависит от угла ω .

Найдем мгновенную площадь f сечения срезаемого слоя для винтового лезвия зуба фрезы. Указанная площадь, очевидно, равняется площади эпюры, изображенной на рис. 1.32 а. Выберем на режущей кромке зуба

точку на расстоянии x от ее конца. Элементарный участок кромки dx (см. рис. 1.32 в) срезает слой толщиной a_x с поперечным сечением площадью df :

$$dx = \frac{D}{2 \sin \omega} d\theta, \quad df = a_x dx = a_x \frac{D}{2 \sin \omega} d\theta = \frac{S_z D \sin \theta}{2 \sin \omega} d\theta.$$

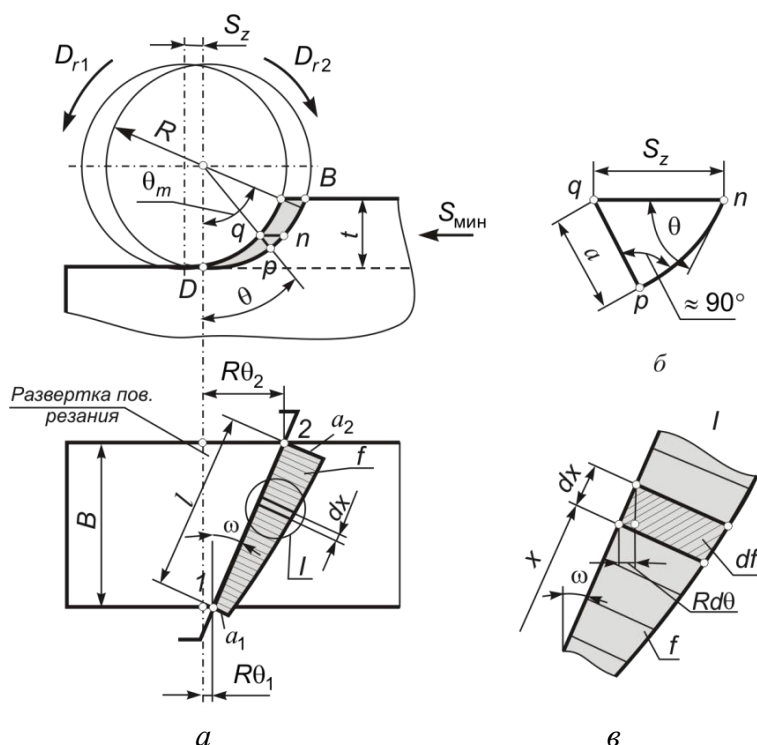


Рисунок 1.32 – Элементы режима резания и параметры сечения срезаемого слоя при фрезеровании цилиндрическими фрезами

Мгновенное поперечное сечение слоя, срезаемого винтовым зубом фрезы:

$$f = \int_{\theta_1}^{\theta_2} df = \int_{\theta_1}^{\theta_2} \frac{S_z D}{2 \sin \omega} \sin \theta d\theta = \frac{S_z D}{2 \sin \omega} (\cos \theta_1 - \cos \theta_2).$$

Из последнего выражения видно, что в ходе движения зуба фрезы по поверхности резания площадь сечения срезаемого слоя также является переменной.

Только при заточке протяжки алмазными или кубонитовыми (эльборовыми) кругами минимальный подъем зубьев может быть уменьшен до 0,01 мм.

Стружка, срезаемая зубом протяжки, должна свободно разместиться в стружечной канавке. Если это не произойдет, то стружка заклинится в канавке, стружкообразование прекратится, что может привести к поломке зуба или всей протяжки. При нормальном протекании процесса резания стружечный валик в поперечном сечении имеет вид витков стружки, свернутых в спираль, которая напоминает спираль Архимеда. Эта стружка может разместиться в активной части стружечной канавки, очерченной кругом радиуса $R = h/2$ (рис. 1.34).

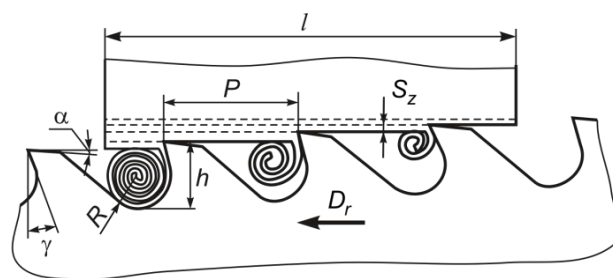


Рисунок 1.34 – Схема размещения стружки в стружечной канавке протяжки

Статический передний угол протяжки, равно как и других инструментов, определяется прочностью и твердостью материала обрабатываемой заготовки, уменьшаясь при их увеличении. Его величина находится в пределах $5...25^\circ$. Особенностью внутренних протяжек является очень малая величина статического заднего угла, равная $3...4^\circ$. Последнее связано с желанием максимально сохранить размеры зубьев протяжки при переточках и уменьшить неизбежное изменение подъема зубьев. Для внешних протяжек, которые имеют элементы регулирования высоты зубьев, это ограничение на задний угол отсутствует. Для большей плавности врезания зубьев их наклоняют относительно направления главного движения, создавая таким образом статический угол λ (рис. 1.35).

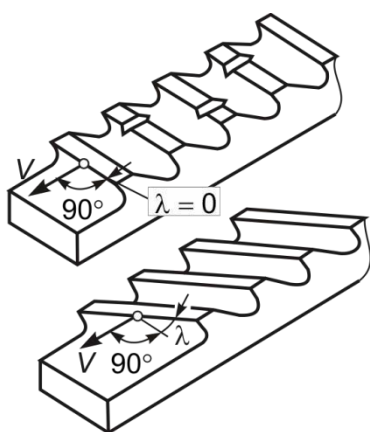


Рисунок 1.35 – Расположение зубьев протяжки относительно скорости главного движения

Для большей плавности врезания зубьев их наклоняют относительно направления главного движения, создавая таким образом статический угол λ (рис. 1.35).

Шаг и размеры калибрующих зубьев обычно делают такими же, как и режущих. Для

того чтобы стружка скручивалась в стружечный валик, затем легче удалялась, на режущих зубьях протяжек, предназначенных для обработки пластичных материалов, делают стружкоделительные канавки (рис. 1.36). Благодаря таким канавкам стружечный валик делится на несколько частей шириной 8...10 мм, и в конце рабочего хода протяжки стружечные канавки легко очищаются от стружки.

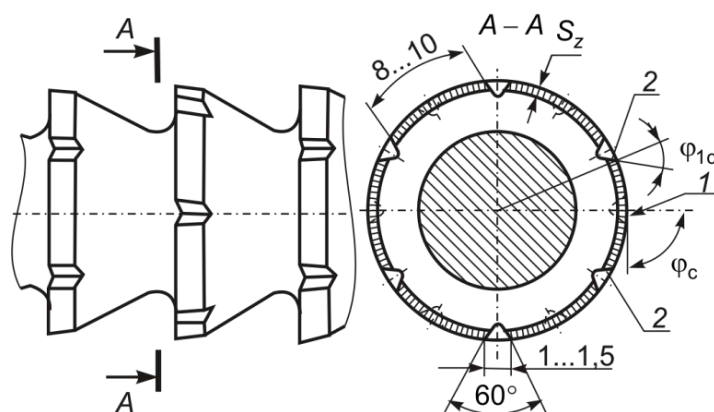


Рисунок 1.36 – Стружкоделительные канавки на режущих зубьях протяжки

Стружкоделительные канавки имеют треугольную форму с углом 60...90° и шириной 1...1,5 мм. При этом на каждой части разделенного режущего лезвия 1 образуются вспомогательные режущие кромки 2 (см. рис. 1.36). На соседних зубьях стружкоделительные канавки смещают по окружности в шахматном порядке. При обработке хрупких материалов благодаря образованию элементной или стружки надлома в стружкоделительных канавках нет необходимости.

Принципиальная кинематическая схема протягивания основывается на единственном прямолинейном движении, осуществляемом протяжкой или заготовкой. Это движение является главным движением резания, а скорость его определяет скорость резания. Движение подачи заложено в конструкции протяжки в виде подъема на зуб. Врезаясь, каждый зуб (см. рис. 1.33 и 1.34) как бы поднимается, осуществляя движение подачи. Поскольку это движение происходит без участия механизма подачи станка, такая подача называется конструктивной или скрытой, а подача на зуб протяжки численно равняется подъему режущих зубьев.

Размеры слоя материала, срезаемого зубом протяжки, определяются формой и размерами обрабатываемого контура, подъемом на зуб протяжки и схемой резания. Под схемой резания понимают последовательность сре-

зания режущими зубьями протяжки припуска, предусмотренного под протягивание.

Схемы резания, применяемые при протягивании, можно классифицировать по двум признакам:

- 1) по способу профилирования протягиваемого контура;
- 2) по схеме срезания слоя каждым режущим зубом протяжки.

По первому признаку схемы резания разделяются на профильную и генераторную, а по второму – на схемы одинарного и группового резания.

Принципиальные отличия профильной и генераторной схем резания показаны на примере протягивания вогнутого дугового незамкнутого контура (см. рис. 1.37).

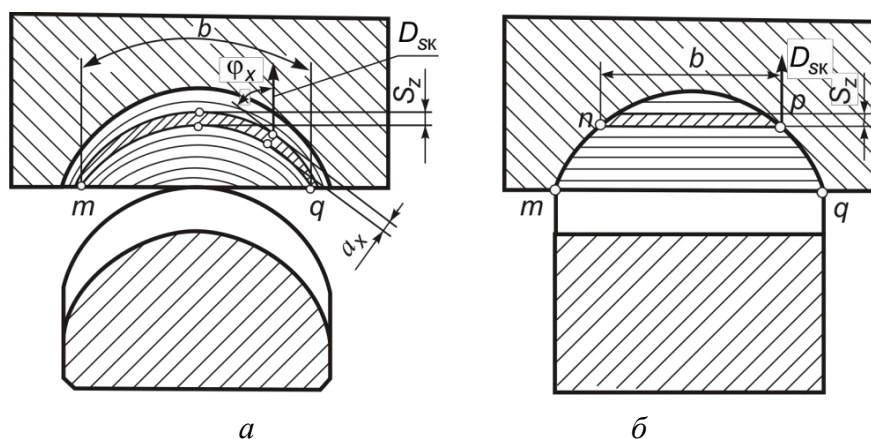


Рисунок 1.37 – Профильная и генераторная схемы резания при протягивании

Профильная схема резания (см. рис. 1.37 а) характерна тем, что контур режущей кромки, которая очерчивает каждый зуб протяжки, по форме является копией обрабатываемого профиля. Окончательный контур детали формируется последней главной режущей кромкой.

При протягивании по генераторной схеме (см. рис. 1.37 б) каждый режущий зуб протяжки имеет три кромки: прямолинейную главную nr и две вспомогательных tm и rq , очерченных по форме обрабатываемого профиля. Форма главной режущей кромки для простоты изготовления протяжки, как правило, очерчивается прямой линией или дугой окружности. Слой материала, срезаемый любым режущим зубом, при прямолинейной форме главного лезвия являет собой полосу шириной b , равную рабочей длине главного лезвия, и постоянной толщины S_z , равной подъему на зуб протяжки. Контур детали в этом случае формируется не последним режущим зубом протяжки, а вспомогательными кромками всех ее режу-

щих зубьев, т. е. *генерируется* частями. Протяжки, спроектированные по профильной схеме резания, называют профильными, а по генераторной схеме – генераторными.

Протяжки, спроектированные по *одинарной схеме* резания, срезают стружку по всей длине профиля детали. По этому признаку изображенные на рис. 1.37 профильная и генераторная схемы являются схемами одинарного резания. Длина такого контура (a , значит, силы резания) может быть значительной, что вынуждает уменьшать подъем на зуб, а соответственно – увеличивать число режущих зубьев и длину протяжки.

У протяжек, спроектированных по схеме *группового резания* (протяжки переменного резания), стружка толщиной S_z срезается не одним зубом, а группой зубьев, каждый из которых имеет одинаковую высоту, но срезает только часть слоя по ширине.

Тема 2

ИНСТРУМЕНТАЛЬНЫЕ МАТЕРИАЛЫ

ЛЕКЦИЯ 1. Требования, предъявляемые к инструментальным материалам

Лезвие инструмента поддается интенсивному воздействию значительных силовых нагрузок и температур, а также химическому взаимодействию с обрабатываемым материалом. С учетом необходимости сопротивления контактных участков режущего инструмента изнашиванию, микро- и макроразрушению к свойствам инструментальных материалов предъявляется ряд специальных требований. Основные из них следующие.

1. **Высокая твердость.** Твердость инструментального материала должна быть выше твердости обрабатываемого в 1,4–1,7 раза для внедрения лезвия в заготовку.

2. **Высокая прочность.** Если высокая твердость не обеспечивается необходимой прочностью, обрабатываемый материал становится хрупким, и это приводит к выкрашиванию режущих кромок инструмента или его поломке. Кроме того, инструментальный материал должен иметь достаточный уровень ударной вязкости и сопротивляться появлению трещин (т. е. иметь высокую трещиностойкость).

3. **Высокая теплостойкость**, т. е. способность материала сохранять высокую твердость и прочность при температурах резания. Для быстрорежущих сталей теплостойкость еще называют красностойкостью (т. е. сохранение твердости при нагревании до температур начала свечения стали). Повышение теплостойкости инструментального материала позволяет ему работать с большими скоростями резания (табл. 2.1).

4. **Высокая износостойкость** при повышенной температуре, т. е. хорошая сопротивляемость истиранию обрабатываемым материалом.

5. **Низкая физико-химическая активность инструментального материала по отношению к обрабатываемому.**

6. **Высокая технологичность** – свойство, которое обеспечивает оптимальные условия изготовления инструментов. Например, для инструментальных сталей такими условиями являются: хорошая обрабатываемость резанием и давлением; благоприятные особенности термической обработки (малая чувствительность к перегреву и обезуглероживанию, хорошие закаливаемость и прокаливаемость, минимальные деформации и

образование трещин при закалке и т. п.); хорошая шлифуемость после термической обработки.

Таблица 2.1

Связь между теплостойкостью и допустимой скоростью резания для различных инструментальных материалов

Материал	Критическая температура теплостойкости, °С	Допустимая скорость при резании стали 45, м/мин
Углеродистая инструментальная сталь	200–250	10–15
Легированная инструментальная сталь	350–510	15–30
Быстрорежущая сталь	600–650	40–60
Твердые сплавы:		
группа ВК,	900–930	120–200
группа ТК и ТТК,	1000–1030	150–250
титановые (безвольфрамовые),	800–830	100–300
с покрытием	1000–1100	200–300
Режущая керамика	1200–1230	400–600

7. Инструментальный материал должен быть *экономичным*, т. е. стоимость инструмента, из него изготовленного, которая приходится на единицу продукции, должна быть минимальной.

ЛЕКЦИЯ 2. Инструментальные стали

Для режущих инструментов в основном применяют быстрорежущие стали, а также в небольших количествах заэвтектоидные углеродистые стали с содержанием углерода 0,7–1,3 % и суммарным содержанием легирующих элементов (кремния, ванадия, марганца, хрома и вольфрама) от 1,0 до 3,0 %.

Ранее других материалов для изготовления режущих инструментов начали применять углеродистые инструментальные стали марок У7, У7А ... У13, У13А. Кроме железа и углерода эти стали содержат 0,2–0,4 % марганца. Инструменты из углеродистых сталей имеют достаточную твердость при комнатной температуре, но теплостойкость их невелика, так как при сравнительно невысоких температурах (200–250 °С) твердость этих сталей резко уменьшается.

Легированные инструментальные стали по своему химическому составу отличаются от углеродистых повышенным содержанием кремния, марганца или наличием одного либо нескольких легирующих элементов: хрома, никеля, вольфрама, ванадия, кобальта, молибдена. Для режущих инструментов используются низколегированные стали марок 9ХФ, 11ХФ, 13Х, В2Ф, ХВ4, ХВСГ, ХВГ, 9ХС и др. Эти стали обладают более высокими технологическими свойствами – лучшей закаляемостью и прокаливаемостью, меньшей склонностью к короблению, но теплостойкость их не превышает 350–400 °С, и поэтому они, как и углеродистые инструментальные стали, используются для изготовления ручных, дереворежущих инструментов (напильников, пил, ножовок) или машинных инструментов, предназначенных для обработки с низкими скоростями резания (мелкие сверла, метчики, плашки, протяжки, развертки).

Следует отметить, что за последние 15–20 лет существенных изменений в этих сталях не произошло, однако наблюдается стойкая тенденция снижения их доли в общем объеме используемых инструментальных материалов.

В настоящее время быстрорежущие стали являются основным инструментальным материалом, несмотря на то, что инструменты из твердого сплава, керамики и СТМ обеспечивают более высокую производительность обработки.

Широкое использование быстрорежущих сталей для изготовления сложнопрофильных инструментов определяется сочетанием высоких значений твердости (до HRC 68) и теплостойкости (550–650 °С) при высоком уровне хрупкой прочности и вязкости, значительно превышающих соответствующие значения для твердых сплавов. Эти стали получили наиболее широкое распространение при изготовлении сложнопрофильных режущих инструментов и в тех случаях, когда применение твердосплавного инструмента ограничивается его малой прочностью. Кроме того, быстрорежущие стали обладают достаточно высокой технологичностью, так как хорошо обрабатываются давлением и резанием в отожженном состоянии.

В обозначении быстрорежущей стали буква Р означает, что сталь быстрорежущая, а следующая за буквой цифра – содержание средней массовой доли вольфрама в процентах. Следующие буквы и цифры характеризуют процентное содержание других легирующих элементов. Современные быстрорежущие стали можно разделить на три группы: нормальной, повышенной и высокой теплостойкости.

К сталям нормальной теплостойкости относятся вольфрамовая Р18 и ее заменитель с меньшим содержанием дефицитного вольфрама – сталь Р6М5 (табл. 2.2).

Т а б л и ц а 2 . 2

Химический состав быстрорежущих сталей

Марка стали	Массовая доля, %						
	С	Cr	W	V	Co	Mo	N
Стали нормальной теплостойкости							
Р18	0,73–0,83	3,8–4,40	17,–18,5	1,0–1,40	н.б. 0,5	н.б. 1,0	–
Р6М5	0,82–0,9	3,80–4,4	5,50–6,5	1,70–2,1	н.б. 0,5	4,80–5,3	–
Стали повышенной теплостойкости							
11Р3АМ3Ф2	1,02–1,12	3,80–4,3	2,50–3,3	2,30–2,7	н.б. 0,5	2,50–3,0	0,05–0,1
Р6М5Ф3	0,95–1,05	3,80–4,3	5,70–6,7	2,30–2,7	н.б. 0,5	4,80–5,3	–
Р12Ф3	0,95–1,05	3,80–4,3	12,0–13,	2,50–3,0	н.б. 0,5	н.б. 0,5	–
Р18К5Ф2	0,85–0,95	3,80–4,4	17,0–18,5	1,80–2,2	4,70–5,2	н.б. 1,0	–
Р9К5	0,90–1,0	3,80–4,4	9,0–10,0	2,30–2,7	5,0–6,0	н.б. 1,0	–
Р6М5К5	0,94–0,92	3,80–4,3	5,70–6,7	1,70–2,1	4,70–5,2	4,80–5,3	–
Р9М4К8	1,0–1,10	3,00–3,6	8,50–9,5	2,30–2,7	7,50–8,5	3,80–4,3	–
Р2АМ9К5	1,0–1,10	3,80–4,4	1,50–2,0	1,70–2,1	4,70–5,2	8,00–9,0	0,05–1,1
Стали высокой теплостойкости							
В11М7К23	0,10	–	11,00	0,50	23,00	7,00	–
В14М7К25	0,10	–	14,00	0,50	25,00	7,00	–
ЗВ20К20Х4Ф	0,25	4,00	20,00	1,00	20,00	–	–

Эти стали имеют твердость в закаленном состоянии HRC 63–64, предел прочности на изгиб 2900–3400 МПа, ударную вязкость 2,7–4,8 Дж/м² и теплостойкость 600–620 °С.

Объем производства стали Р6М5 достигает 80 % от всего объема выпуска быстрорежущих сталей. Она используется при обработке конструкционных сталей, чугунов, цветных металлов, пластмасс.

Стали повышенной *теплостойкости* характеризуются повышенным содержанием углерода, ванадия, молибдена и кобальта.

Среди *ванадиевых сталей* наибольшее применение получила марка Р6М5Ф3. Однако, наряду с высокой износостойкостью ванадиевые стали обладают плохой шлифуемостью из-за присутствия карбидов ванадия (VC), так как твердость последних не уступает твердости зерен электрокорундового шлифовального круга (Al₂O₃). Обрабатываемость при шлифовании – «шлифуемость» – это важнейшее технологическое свойство,

которое определяет не только условия изготовления инструментов, но и их эксплуатацию (переточки). По шлифуемости быстрорежущие стали можно разделить на 4 группы.

Группа 1. Содержание ванадия до 1,4 % и относительная шлифуемость 0,9–1,0 (за единицу принята «обрабатываемость при шлифовании» стали P18, обладающая наилучшей шлифуемостью).

Группа 2. Содержание ванадия 1,7–2,2 %, относительная шлифуемость 0,5–0,95, в эту группу, в частности, входят стали P6M5, P6M5K5, P2AM9K5 и др.

Группа 3. Содержание ванадия 2,3–3,3 %, относительная шлифуемость 0,3–0,5 (11P3AM3Ф2, P6M5Ф3, P12Ф3, P9M4K8 и др.)

Группа 4. Содержание ванадия более 4 %, относительная шлифуемость 0,2–0,3 (P12Ф4K5 и др.).

Быстрорежущие стали, полученные методом порошковой металлургии, независимо от содержания ванадия относятся к 1-й и 2-й группам, т. е. обладают хорошей шлифуемостью.

Стали с пониженной шлифуемостью склонны к прижогам (изменению структуры приповерхностных слоев стали после шлифования или заточки), появлению вторичной закалки или зон вторичного отпуска с пониженной твердостью. Следствием прижогов может быть значительное снижение стойкости инструмента.

Однако, проблема «шлифуемости» высокованадиевых быстрорежущих сталей успешно решается, если при заточке и доводке режущих инструментов применяются абразивные круги с зёрнами из СТМ на основе сверхтвёрдого нитрида бора.

Ванадиевые быстрорежущие стали находят применение для инструментов несложных форм при чистовых и получистовых условиях резания для обработки материалов, обладающих повышенными абразивными свойствами.

Среди **кобальтовых сталей** наибольшее применение нашли марки P6M5K5, P9M4K8, P18K5Ф2, P9K5, P2AM9K5 и др. Введение кобальта в состав быстрорежущей стали наиболее значительно повышает ее твердость (до HRC 66–68) и теплостойкость (до 640–650 °С). Кроме того, повышается теплопроводность стали, так как кобальт является единственным легирующим элементом, порождающим такой эффект. Это дает возможность использовать данные стали для обработки труднообрабатываемых жаропрочных и нержавеющей сталей и сплавов, а также конструкционных

сталей повышенной прочности. Период стойкости инструментов из таких сталей в 3–5 раз выше, чем из сталей P18, P6M5.

Стали высокой теплостойкости характеризуются пониженным содержанием углерода, но весьма большим количеством легирующих элементов – вольфрама, кобальта и молибдена. Основные марки В11М7К23, В14М7К25, 3В20К20Х4Ф имеют твердость HRC 69...70 и теплостойкость 700...720 °С. Наиболее рациональная область их использования – обработка труднообрабатываемых материалов и титановых сплавов. В последнем случае период стойкости инструментов в 60 раз выше, чем из стали P18, и в 8–15 раз выше, чем из твердого сплава.

Значительными недостатками этих сталей является их низкая прочность на изгиб (не выше 2400 МПа) и низкая обрабатываемость резанием в отожженном состоянии при изготовлении инструмента из-за большой твердости (HRC 38–40).

В связи со все более возрастающей дефицитностью вольфрама и молибдена – основных легирующих элементов, используемых при производстве быстрорежущих сталей, все большее применение находят **экономно-легированные стали**. Среди них наибольшее применение получила сталь 11P3AM3Ф2, которая используется при производстве инструмента, так как обладает достаточно высокими показателями по твердости (HRC 63–64), прочности на изгиб ($R_{bm}=3400$ МПа) и теплостойкости (до 620 °С). Сталь 11P3AM3Ф2 технологична в металлургическом производстве, однако, из-за худшей шлифуемости ее применение ограничено инструментами простой формы, не требующими больших объемов абразивной обработки (пилы по металлу, резцы и т. п.).

Порошковые быстрорежущие стали. Наиболее эффективные возможности повышения качества быстрорежущих сталей, их эксплуатационных свойств и создания новых режущих материалов появились при использовании порошковой металлургии.

Порошковая быстрорежущая сталь характеризуется однородной мелкозернистой структурой, равномерным распределением карбидной фазы, пониженной деформируемостью в процессе термической обработки, хорошей шлифуемостью, более высокими технологическими и механическими свойствами, чем стали аналогичных марок, полученных по традиционной технологии.

Технологическая схема получения порошковых быстрорежущих сталей следующая: газовое распыление в порошок жидкой струи быстрорежущей стали, засыпка порошка в цилиндрический контейнер и дегаза-

ция, нагрев и ковка (или прокатка) контейнеров в прутки, окончательная обдирка резцом остатков контейнера с поверхности прутков. Основным преимуществом порошковой технологии является резкое снижение размеров карбидов, образующихся при кристаллизации слитка в изложнице. Это объясняется тем, что порошинка стали размером несколько микрометров, полученная газовым распылением, является микрослитком, в котором карбиды не могут быть крупнее ее самой.

Основные направления разработки новых составов порошковой быстрорежущей стали сводятся к введению в ее состав до 7 % ванадия и значительного, в связи с этим, повышения износостойкости без ухудшения шлифуемости, и к введению углерода с «пересыщением» до 1,7 %, позволяющему получить значительное количество карбидов ванадия и высокую вторичную твердость после закалки с отпуском. В обозначении марки стали, полученной методом порошковой металлургии, добавляют букву П или МП. В Украине выпускают ряд марок таких сталей: Р7М2Ф6-МП, Р6М5Ф3-МП, Р9М2Ф6К5-МП, Р12МФ5-МП и др. (ГОСТ 28369-89).

Технология порошковой металлургии также используется для получения карбидостали, которая по своим свойствам может быть классифицирована как промежуточная между быстрорежущей сталью и твердыми сплавами.

Карбидосталь отличается от обычной быстрорежущей стали высоким содержанием карбидной фазы (в основном карбидов титана), что достигается смешиванием порошка быстрорежущей стали и мелкодисперсных частиц карбида титана. Содержание TiC в карбидостали составляет до 20 %. Пластическим деформированием спрессованного порошка получают заготовки простой формы. В отожженном состоянии твердость карбидостали составляет HRC 40–44, а после закалки и отпуска HRC 68–70.

При использовании для режущего инструмента карбидосталь обеспечивает повышение стойкости в 1,5–2 раза по сравнению с аналогичными марками обычной технологии производства. В ряде случаев карбидосталь является полноценным заменителем твердых сплавов, особенно при изготовлении деформирующих инструментов (деформирующие протяжки).

ЛЕКЦИЯ 3. Твердые сплавы

Твердые сплавы для оснащения режущего инструмента получают методами порошковой металлургии в виде пластин или тел разной формы. Основными компонентами таких сплавов являются карбиды вольфрама (WC), титана (TiC), тантала (TaC) и ниобия (NbC); нитриды и карбонитриды титана (TiN, TiCN), мельчайшие твердые частицы которых соединены с помощью сравнительно мягких и менее тугоплавких связей, в состав которых входят кобальт или никель в смеси с молибденом. Как вредная примесь – может находиться свободный углерод.

Твердые сплавы являются основным современным инструментальным материалом, обеспечивающим высокопродуктивную обработку материалов резанием. Сейчас общее количество твердосплавного инструмента, применяемого в механообрабатывающем производстве, составляет до 30 %, причем этими инструментами снимается до 65 % стружки, так как скорость резания, применяемая при обработке твердосплавными инструментами, в 2–5 раз выше, чем у быстрорежущих инструментов.

Твердые сплавы по составу можно разделить на четыре группы: вольфрамо-кобальтовые (WC–Co), титано-вольфрамо-кобальтовые (WC–TiC–Co), титано-тантало-вольфрамо-кобальтовые (WC–TiC–TaC–Co), безвольфрамовые или титановые (на основе TiC, TiCN с различными связками).

Твердые сплавы как инструментальные материалы обладают рядом ценных свойств, основными из которых является высокая твердость (HRA 82–92), сохраняемая до критической температуры теплостойкости 700–1100°C, большое значение модуля упругости (500–700 ГПа) и предела прочности при сжатии (до 6000 МПа). Относительно невысокая прочность на изгиб (1000–2500 МПа) и ударная вязкость не являются лимитирующими, т. к. твердые сплавы способны достаточно эффективно воспринимать нагрузки, возникающие при резании.

Вольфрамо-кобальтовые сплавы (группа ВК) в структуре являются собой свободные зерна карбида вольфрама (WC), которые находятся в связке – твердом растворе вольфрама и углерода в кобальте (Co). Сплавы этой группы различаются содержанием в них кобальта, размерами зерен карбида вольфрама и технологией изготовления. Для оснащения режущего инструмента применяют сплавы с содержанием кобальта 3–10 %.

Традиционно применяется система обозначений марок всех типов сплавов по процентному составу основных компонентов (табл. 2.3).

Т а б л и ц а 2 . 3

Состав и характеристики основных физико-механических свойств сплавов на основе WC–Co (группа ВК) по ГОСТ 3882–74 (ISO 513–75)

Сплав	Состав сплава, %			Характеристики физико-механических свойств		
	WC	TaC	Co	Предел прочности на изгиб R_{bm} , МПа, не менее	Плотность $\rho \cdot 10^{-3}$, кг/м ³	HRA, не менее
ВК3	97	–	3	1176	15,0–15,3	89,5
ВК3-М	97	–	3	1186	15,0–15,3	91,0
ВК4	96	–	4	1519	14,9–15,2	89,5
ВК6	94	–	6	1519	14,6–15,0	88,5
ВК6-М	94	–	6	1421	14,8–15,1	90,0
ВК6-ОМ	92	2	6	1274	14,7–15,0	90,5
ВК8	92	–	8	1666	14,4–14,8	87,5
ВК10	90	–	10	1764	14,2–14,6	87,0
ВК10-М	90	–	10	1617	14,3–14,6	88,0
ВК10-ОМ	88	2	10	1470	14,3–14,6	88,5
ВК10-ХОМ	88	2 (CrC)	10	1500–1700	14,3–14,6	89,0

В условном обозначении однокарбидных сплавов цифра показывает процентное содержание кобальтовой связки. Например, обозначение ВК6 показывает, что твердый сплав имеет 6 % кобальта, а остальные 94 % – карбиды вольфрама. При увеличении в сплавах содержания кобальта предел прочности, ударная вязкость и пластичность возрастают, в то время как твердость и модуль упругости уменьшаются. С ростом содержания кобальта повышаются теплопроводность сплавов и их коэффициент термического расширения.

Из всех существующих твердых сплавов сплавы группы ВК при одинаковом содержании кобальта обладают более высокими ударной вязкостью и пределом прочности на изгиб, а также лучшей тепло- и электропроводностью. Однако стойкость этих сплавов к окислению и коррозии значительно ниже, кроме того, они обладают большей склонностью к схватыванию со стружкой при обработке резанием.

При одинаковом содержании кобальта физико-механические и режущие свойства сплавов в значительной мере определяются средним размером зерен карбида вольфрама (WC). Разработанные технологические приемы позволяют получать твердые сплавы, в которых средний

размер зерен карбидной составляющей может изменяться от долей микрометра до 10–15 мкм.

Сплавы с размерами карбидов от 3 до 5 мкм относятся к крупнозернистым и обозначаются буквой В (например, ВК8-В), а с размерами карбидов от 0,5 до 1,5 мкм – буквой М (мелкозернистые – ВК6-М). Когда же 70 % зерен имеют размеры менее 1,0 мкм – ОМ (особо мелкозернистые – ВК6-ОМ). Сплавы с меньшим размером карбидной фазы более износостойкие и теплостойкие, а также позволяют затачивать более острое режущее лезвие (с $\rho = 1,0\text{--}2,0$ мкм).

Физико-механические свойства сплавов определяют их режущую способность в различных условиях эксплуатации. Так, сплав ВК3 с минимальным содержанием кобальта как наиболее износостойкий, но наименее прочный рекомендуется для чистовой обработки с максимально допустимой скоростью резания, но с малыми подачей и глубиной резания; а сплавы ВК8, ВК10-М и ВК10-ОМ – для черновой обработки с пониженной скоростью резания и увеличенным сечением срезаемого слоя в условиях ударных нагрузок.

Титано-вольфрамо-кобальтовые сплавы (ТК) состоят из трех основных фаз: твердого раствора карбида вольфрама WC в карбиде титана TiC, свободного карбида вольфрама (WC) и связки – кобальта. Предназначены они главным образом для инструментов, обрабатывающих резанием материалы, которые дают сливную стружку (преимущественно – сталей). По сравнению со сплавами группы ВК они имеют большую стойкость против окисления, твердость и жаропрочность, но в то же время меньшую теплопроводность и электропроводность, а также модуль упругости.

Способность сплавов группы ТК больше сопротивляться изнашиванию под воздействием скользящей стружки объясняется также и тем, что температура адгезионного схватывания со сталью у сплавов этого типа выше, чем у сплавов группы ВК, что позволяет применять более высокие скорости резания при обработке стали и существенно повышать стойкость инструмента.

Так же как у сплавов на основе WC–Co, у сплавов типа ТК предел прочности на изгиб и сжатие и ударная вязкость увеличиваются с ростом содержания кобальта (табл. 2.4).

Теплопроводность сплавов группы ТК существенно ниже, а коэффициент линейного термического расширения выше, чем у сплавов группы ВК. Соответственно меняются и режущие свойства сплавов: при увеличе-

нии содержания кобальта снижается износостойкость при резании, а при увеличении содержания карбида титана снижается прочность. Поэтому такие сплавы, как Т30К4 и Т15К6, применяют для чистовой и получистовой обработки стали с высокой скоростью резания и малыми нагрузками на инструмент. В то же время сплавы Т5К10 и Т5К12 с наибольшим содержанием кобальта предназначены для работы в тяжелых условиях ударных нагрузок с пониженной скоростью резания.

Т а б л и ц а 2 . 4

Состав и основные физико-механические свойства сплавов на основе WC–TiC–Co (группа ТК) по ГОСТ 3882-74 (ISO 513-75)

Сплав	Состав, %			Предел прочности на изгиб R_{bm} , МПа, не менее	Плотность $\rho \cdot 10^{-3}$, кг/м ³	HRA, не менее
	WC	TiC–WC	Co			
Т30К4	66	30	4	980	9,5–9,8	92,0
Т15К6	79	15	6	1176	11,1–11,6	90,0
Т14К8	78	14	8	1274	11,2–11,6	89,5
Т5К10	85	6	9	1421	12,4–13,1	88,5
Т5К12	83	5	12	1666	13,1–13,5	87,0

Путем совершенствования существующих технологий получены высокопрочные сплавы, применяемые для обработки сталей со значительными ударными нагрузками (например, Т4К8-КС для замены стандартного сплава Т5К10).

Промышленные *титано-тантало-вольфрамо-кобальтовые твердые сплавы (ТТК)* группы WC–TiC–TaC–Co состоят из трех основных фаз: твердого раствора карбидов тантала TaC, ниобия NbC и вольфрама WC в карбиде титана TiC, свободного карбида вольфрама (WC) и связки на основе кобальта.

Введение в сплавы добавок карбида тантала улучшает их физико-механические и эксплуатационные свойства, что выражается в увеличении прочности на изгиб и твердости при комнатной и повышенной температурах. Карбид тантала в сплавах снижает ползучесть, существенно повышает предел усталости трехфазных сплавов при циклическом нагружении, а также термостойкость и стойкость против окисления на воздухе.

Увеличение в сплаве содержания карбида тантала повышает его стойкость, особенно благодаря меньшей склонности к лункообразованию

и разрушению под действием термоциклических и усталостных нагрузок (табл. 2.5). Поэтому танталосодержащие сплавы рекомендуются главным образом для тяжелых условий резания, когда на режущую кромку инструмента действуют значительные силовые и температурные нагрузки, а также для прерывистого резания, особенно фрезерования.

Т а б л и ц а 2 . 5

Состав и основные физико-механические свойства сплавов на основе WC–TiC–TaC–Co (группа ТТК) по ГОСТ 3882-74 (ISO 513-75)

Сплав	Состав, %				Предел прочности на изгиб R_{bm} , МПа, не менее	Плотность $\rho \cdot 10^{-3}$, кг/м ³	HRA, не менее
	WC	TiC	TaC	Co			
ТТ7К12	81	4	3	12	1666	13,0–13,8	87,0
ТТ10К8-Б	82	3	7	8	1617	13,5–13,8	89,0
ТТ20К9	67	9,4	14,1	9,5	1470	12,0–13,0	91,0
ТТ8К6	84	8	2	6	1323	12,8–13,3	90,5

Наиболее прочным сплавом, которым оснащается инструмент для обработки стали в особенно неблагоприятных условиях (прерывистое точение, строгание, черновое фрезерование), является сплав ТТ7К12. Применение его вместо быстрорежущей стали позволяет повысить скорость резания в 1,5–2,0 раза.

Для операций фрезерования применяются сплавы ТТ20К9 (обработка стали) и ТТ8К6 (обработка чугуна). Последний также используется для чистовой и получистовой обработки труднообрабатываемых материалов.

В связи с дефицитностью вольфрама и кобальта промышленность многих стран начала производство **безвольфрамовых (титановых) твердых сплавов (БВТС)** на основе карбидов (TiC) и карбонитридов титана (TiCN) с никель-молибденовой связкой (табл. 2.6). Обозначение марок этих сплавов – условное и никакой информации о химическом составе не несет.

БВТС отличаются высокой твердостью, окалиностойкостью, имеют низкий коэффициент трения по стали и пониженную склонность к адгезионному взаимодействию с обрабатываемым материалом, что уменьшает изнашивание инструмента и позволяет получить меньшую шероховатость обработанной поверхности. В то же время титановые сплавы имеют

меньшие модуль упругости, теплопроводность и ударную вязкость, потому они хуже сопротивляются ударной и тепловой нагрузке, а также отличаются пониженной теплостойкостью по сравнению со сплавом Т15К6.

Т а б л и ц а 2 .6

Состав и физико-механические свойства
безвольфрамовых твердых сплавов (ГОСТ 26530-85)

Сплав	Состав, %				ρ , г/см ³	R_{bm} , МПа, не менее	HRA не менее
	TiC	TiCN	Ni	Mo			
КНТ16	–	74	19,5	6,5	5,5–6,0	1200	89
ТН20	79	–	15,0	6,0	5,5–6,0	1050	90

Эффективно применение БВТС в виде сменных многогранных пластин, т. к. при напайке и заточке из-за низкой теплопроводности и большого коэффициента линейного расширения возможно появление внутренних напряжений и, как следствие, трещин, снижающих их эксплуатационную стойкость.

В последнее время появились еще более прочные марки БВТС: ТНМ25, ТНМ30, КНТ20, КНТ30. Их предел прочности на изгиб R_{bm} соответственно равняется 1280 МПа, 1370 МПа, 1550 МПа и 1700 МПа.

Твердые сплавы на основе WC–Co рекомендуют для обработки серых, модифицированных и отбеленных чугунов, цветных металлов и их сплавов, стеклопластиков и других подобных материалов, дающих короткую сыпучую стружку (стружку надлома). Имея высокую прочность, сплавы WC–Co лучше сопротивляются переменной (ударной) нагрузке.

Сплавы типа ВК рекомендуются также для обработки труднообрабатываемых высокопрочных и жаропрочных материалов, особенно сплавов на основе никеля и титана, которые обладают высокой прочностью и значительным сопротивлением ползучести при высоких температурах, а также низкой теплопроводностью. При обработке резанием таких материалов на поверхности контакта инструмент-заготовка возникают очень высокие температуры и напряжения, происходят схватывание и последующий отрыв частиц твердого сплава. Лучшую стойкость в этих условиях показывают особомелкозернистые высококобальтовые сплавы.

Твердые сплавы на основе WC–TiC–Co рекомендуют в случае обработки стали при высоких скоростях резания, когда образуется сливная стружка. В этом случае изнашивание инструмента имеет природу диффузионного растворения составляющих инструментального материала

в обрабатываемом. Твердый раствор карбида вольфрама в карбиде титана растворяется в стали при более высокой температуре и намного медленнее, чем свободный карбид вольфрама.

При диффузионном механизме изнашивания его скорость, определяемая скоростью растворения карбидных зерен в стали, в большей степени зависит от химических свойств сплава, чем от его твердости, связанной с зернистостью. В таких условиях значительно большей стойкостью обладают безвольфрамовые сплавы, основой которых является карбид или карбонитрид титана. Они взаимодействуют со сталью менее интенсивно, чем сложный карбид WC–TiC.

Твердые сплавы на основе WC–TiC–TaC–Co рекомендуют при прерывистом резании, например, фрезеровании, когда поверхности лезвия инструмента работают в условиях знакопеременных термоциклических напряжений. Поэтому для оснащения фрезерного, строгального инструмента применяют трехкарбидные твердые сплавы, наименее чувствительные к термической усталости и динамическим циклическим нагрузкам.

Современные марки твердых сплавов, выпускаемые ведущими отечественными и международными фирмами, имеют коммерческие названия и обязательно классифицируются по области их применения. Для этого обычно используют рекомендации международной организации стандартов ISO, которые предусматривают их использование для групп обрабатываемых материалов с учетом типа образуемой стружки, типа обработки (чистовая, получистовая, легкая черновая и черновая); условий обработки (хорошие, нормальные и тяжелые); а также видов обработки (точение, растачивание, фрезерование и др.). Твердые сплавы по **ISO 513: 2004** подразделяются на шесть основных групп:

- в группу **P** (обозначаются синими цветом) входят сплавы для обработки конструкционных углеродистых, легированных и инструментальных сталей и стального литья, при обработке которых получается **сплошная (сливная) стружка**;

- в группу **M** (желтый цвет) входят сплавы для обработки ферритных, мартенситных, аустенитных нержавеющей, марганцовистых высоколегированных сталей, легированных чугунов, при обработке которых получают **как стружку надлома (элементную), так и сплошную (сливную)**;

- в группу **K** (красный цвет) входят сплавы для обработки ковких и серых чугунов, при обработке которых получают **стружку надлома и элементную**;

- в группу **N** (зеленый цвет) входят материалы для обработки цветных металлов и сплавов, неметаллов и пластмасс;
- в группу **S** (оранжевый цвет) входят материалы для обработки жаропрочных сплавов на основе железа, никеля, кобальта и титана;
- в группу **H** (серый цвет) входят материалы для обработки твердых (закаленных) материалов и сплавов.

Каждая группа применения делится на подгруппы, причем с увеличением индекса подгруппы от 01 до 50 условия обработки становятся более жесткими, начиная от чистового резания и заканчивая черновым с ударами. Чем выше индекс подгруппы применения, тем ниже будет износостойкость твердого сплава и допустимая скорость резания; но выше прочность (ударная вязкость), допустимая подача и глубина резания.

Скорость резания, непрерывность обработки, жесткость системы СПИЗ, способ получения заготовки (состояние обрабатываемой поверхности) позволяют определить условия обработки и сформулировать требования к основным свойствам твердого сплава. Условия обработки могут быть *хорошими, нормальными и тяжелыми*.

Хорошие. Высокие скорости. Непрерывное резание. Предварительно обработанные заготовки. Высокая жесткость технологической системы СПИЗ. Требования к твердому сплаву – *высокая износостойкость*.

Нормальные. Умеренные скорости резания. Контурное точение. Поковки и отливки. Достаточно жесткая система СПИЗ. Требования к твердому сплаву – *хорошая прочность в сочетании с достаточно высокой износостойкостью*.

Тяжелые. Невысокие скорости. Прерывистое резание. Толстая корка на литье или поковках. Нежесткая система СПИЗ. Требования к твердому сплаву – *высокая прочность*.

Кроме подгрупп применения определяется тип обработки (*чистовое, получистовое, получерновое и черновое*), что позволяет ориентироваться в величинах глубины резания и подачи (табл. 2.7).

Т а б л и ц а 2 . 7

Тип обработки в зависимости от размеров срезаемого слоя

Параметры режима резания	Тип обработки			
	Чистовая	Получистовая	Получерновая	Черновая
Глубина t , мм	0,25–2,00	0,5–3,0	2,0–6,0	5,0–10,0
Подача S , мм/об	0,05–0,15	0,1–0,3	0,2–0,5	0,4–1,8

Используя рекомендации табл. 2.7, 2.8, 2.9, можно быстро и эффективно подобрать марку твердого сплава для резания любого материала в конкретных условиях.

Т а б л и ц а 2 . 8

Определение области применения твердых сплавов
в зависимости от условий и типа обработки

Условия обработки	ISO	Тип обработки			
		Чистовая	Полу-чистовая	Полу-черновая	Черновая
Хорошие	P	P01–P10	P10–P25	P25–P30	P30–P35
	M	M10–M15	M15–M20	M20–M25	M25–M30
	K	K01–K05	K05–K10	K10–K15	K15–K20
Нормальные	P	P10–P25	P25–P30	P30–P40	P40–P50
	M	M15–M20	M20–M25	M25–M30	M30–M35
	K	K05–K10	K10–K15	K15–K20	K20–K25
Тяжелые	P	P30–P35	P35–P40	P40–P45	P45–P50
	M	M20–M25	M25–M30	M30–M35	M35–M40
	K	K10–K15	K15–K20	K20–K25	K25–K30

Т а б л и ц а 2 . 9

Классификация современных твердых сплавов
по стандарту ISO 513: 2004

Группы резания		Подгруппы применения			Марка твердого сплава
		Обозначение	Обрабатываемый материал и тип стружки	Тип обработки и условия применения	
Обозначение	Цвет и маркировка	3	4	5	6
P	Синий	P01	Сталь, стальное литье, которые дают сливную стружку	Чистовое точение, растачивание, развертывание без вибраций	T30K4
		P10		Точение, точение, по копиру, нарезание резьбы, фрезерование, рассверливание, растачивание	T15K6, KHT16, TN20

Продолжение табл. 2.9

1	2	3	4	5	6
Р	Синий	P20	Сталь, стальное литье, ковкий чугун, цветные металлы, которые дают сливную стружку	Точение, точение по копиру, фрезерование	T14K8, КНТ16, КНТ30
		P30		Черновое точение, фрезерование и строгание	T5K10
		P40	Сталь, стальное литье с включениями песка и раковинами	Для работ в особо неблагоприятных условиях*	ТТ7К12
М	Желтый	M05 M10	Сталь, стальное литье, высоколегированные аустенитные, жаропрочные труднообработ. стали и сплавы, серые, ковкие и легированные чугуны	Точение, развертывание	ВК6–ОМ, ВК6–М, ТТ8К6
		M20	Стальное литье, аустенитные, марганцовистые, жаропрочные, труднообрабатываемые стали и сплавы	Точение, фрезерование	ТТ10К8–Б
		M30	Сплавы, серый и ковкий чугуны, которые дают как сливную, так и стружку надлома	Точение, фрезерование, строгание. Условия резания неблагоприятные*	ВК10–ОМ, ВК10–ХОМ, ВК8
		M40	Низкоуглеродистая сталь с низкой прочностью, автоматная сталь и другие металлы, которые дают как сливную, так и стружку надлома	Точение, фасонное точение, отрезание, преимущественно на станках-автоматах	ТТ7К12
К	Красный	K01	Серый чугун высокой твердости, алюминиевые сплавы с большим содержанием кремния. Закаленная сталь, абразивные пластмассы, керамика, которые дают стружку надлома	Чистовое точение, растачивание, фрезерование и шабрение	ВК3, ВК3–М

Окончание табл. 2.9

1	2	3	4	5	6
К	Красный	К05	Легированные и отбеленные чугуны, закаленные нержавеющие стали, высокопрочные и жаропрочные стали и сплавы, что дают стружку надлома	Чистовое и получистовое точение, растачивание, развертывание, нарезание резьбы	ВК6–ОМ, ТТ8К6
		К10	Серый и ковкий чугуны, преимущественно повышенной твердости, закаленная сталь, алюминиевые и медные сплавы, пластмассы, стекло, керамика, которые дают стружку надлома	Точение, растачивание, фрезерование, сверление	ТТ8К6, ВК6–М, ВК6–ОМ
		К20	Серый чугун, цветные металлы, сильно абразивная прессованная древесина, пластмассы	Точение, фрезерование, строгание, сверление	ВК6
		К30	Серый чугун низкой твердости и прочности, сталь низкой прочности, древесина, цветные металлы, пластмасса	Точение, фрезерование, строгание, сверление. Работа в неблагоприятных условиях*	ВК8, ВК10–ХОМ
		К40	Цветные металлы, древесина, пластмассы, которые дают стружку надлома	Точение, фрезерование, строгание	ВК8, ВК10–М, ВК10

* Неблагоприятными условиями следует считать работу с переменной глубиной резания, с прерывистой подачей, с ударами, вибрациями, с наличием литейной корки и абразивных включений в обрабатываемом материале.

ЛЕКЦИЯ 4. Режущая керамика

Промышленность выпускает четыре группы режущей керамики: оксидную (белая керамика) на основе Al_2O_3 , оксидно-карбидную (черная керамика) на основе композиции Al_2O_3-TiC , оксидно-нитридную на основе Al_2O_3-TiN и нитридную керамику на основе Si_3N_4 .

Основной особенностью режущей керамики является отсутствие фазы связки, которая значительно снижает степень ее разупрочнения при высоких температурах резания, повышает пластичную прочность, что и определяет возможность применения для керамики высоких скоростей резания, намного превосходящих скорости резания инструментами из твердого сплава. Если предельный уровень скоростей резания для твердосплавного инструмента при чистовом точении сталей с малыми критериями затупления составляет 500–600 м/мин, то для инструмента, оснащенного режущей керамикой, он увеличивается до 900–1000 м/мин.

Составы основных типов режущей керамики и области применения представлены в табл. 2.10.

Т а б л и ц а 2 . 1 0

Состав и области использования режущей керамики

Группы и марки керамики		Состав	Область использования
Оксидная	ЦМ332	$Al_2O_3 - 99 \%$, $MgO - 1 \%$	K01–K05
	ВО–13	$Al_2O_3 - 99 \%$	P01–P10 K01–K05
	ВШ–75	Al_2O_3	K01–K05
Оксидно-карбидная	В–3	$Al_2O_3 - 60 \%$, $TiC - 40 \%$	P01–P10
	ВОК–63	$Al_2O_3 - 60 \%$, $TiC - 40 \%$	P01–P05 K01–K05
	ВОК–71	$Al_2O_3 - 60 \%$, $TiC - 40 \%$	P01–P05 K01–K05
	ВОК–200	Al_2O_3, TiC	P01–P05 K01–K05
Оксидно-нитридная	ОНТ–20 (кортинит)	$Al_2O_3 > 60 \%$, $TiN - 30 \%$	K01–K05
Нитридная	РК–30 (силинит-Р)	Si_3N_4, Y_2O_3, TiC	K10–K20

Недостаток оксидной керамики – ее относительно высокая чувствительность к резким температурным колебаниям (тепловым ударам).

Указанное является главной причиной микро- или макровыкрашиваний режущей кромки и контактных площадок инструмента уже на первых минутах резания, приводящего к отказам из-за хрупкого разрушения инструмента. Поэтому охлаждение при резании керамикой не применяют.

В последние годы появились новые марки оксидной керамики, в состав которых введена окись циркония (ZrO_2) и выполнено ее армирование «нитевидными» кристаллами карбида и нитрида кремния (SiC , Si_3N_4) (так называемая «вискеризированная керамика»). Армированная керамика имеет высокую твердость (HRA 92) и повышенную прочность на изгиб (R_{bm} до 1000 МПа). Перспективным направлением является создание слоистой керамики. Примером такого композита является ВОК-95С, ВОК-95М, рабочий слой которого сформирован из керамики ВОК-71, а подложка (основа) – из твердого сплава.

Параллельно с усовершенствованием керамических материалов на основе оксида алюминия созданы новые марки режущей керамики на основе нитрида кремния Si_3N_4 (силинит-Р). Этот керамический материал имеет высокую прочность на изгиб ($R_{bm} = 800$ МПа), низкий коэффициент термического расширения, что выгодно отличает его от оксидных керамических материалов. Это позволяет с успехом использовать инструмент с нитридной керамикой при черновом точении, получистовом фрезеровании чугуна, а также чистовом точении высоколегированных и термообработанных (до HRC 60) сталей и сплавов.

Особой сферой использования инструментов с нитридной керамикой на базе Si_3N_4 является обработка жаропрочных «суперсплавов» на основе Ni.

Режущую керамику выпускают в виде неперетачиваемых сменных пластин с отрицательными фасками по периметру с двух сторон. Фаска необходима для упрочнения режущего лезвия. Ее ширина 0,2–0,8 мм, передний угол отрицательный от -10° до -30° .

Допустимая величина изнашивания керамических пластин немного меньше, чем для твердосплавных. Так максимальный износ по задней поверхности не должен превышать 0,3–0,5 мм, а при чистовых операциях 0,25–0,30 мм.

В современных условиях инструмент оснащенный керамикой, рекомендуют для чистовой обработки серых, ковких, высокопрочных и отбеленных чугунов, низко- и высоколегированных сталей, в том числе закаленных (до HRC 55–60), цветных сплавов, конструкционных полимерных материалов для областей применения K01–K05, P01–P05. В указанных условиях инструмент, оснащенный пластинами из режущей керамики, заметно превосходит по работоспособности твердосплавный инструмент.

Применение керамического инструмента при обработке с повышенными значениями глубины резания и подачи при прерывистом резании резко снижает его эффективность вследствие высокой вероятности внезапного отказа из-за хрупкого разрушения режущей части.

Как один из первых способов устранения основных недостатков керамических инструментов стало создание металло-композитов, которые содержат тугоплавкие окислы (Al_2O_3), карбиды (WC, TiC, ZrC, Cr_3C_2 , Mo_2C), нитриды (TiN) материалов и металлическую связку (Ni, Mo, W, Cr). Эти материалы получили название *керметы*. По данным разных фирм процентное содержание в кермете как твердой фазы (окисла, карбидной или нитридной), так и металлической варьируется в достаточно широких пределах и потому керметы могут считаться и керамикой, и безвольфрамовыми твердыми сплавами. Марки, которые предлагаются рядом западных фирм, по своим свойствам занимают промежуточное место между указанными материалами.

ЛЕКЦИЯ 5. Сверхтвердые материалы инструментального назначения

Сверхтвердыми принято считать материалы, имеющие микротвердость выше 35 ГПа по Виккерсу. Из природных сверхтвердых материалов использование в режущих инструментах имеет только алмаз. Искусственными сверхтвердыми материалами инструментального назначения является синтетический алмаз и плотные модификации нитрида бора.

Инструментальная промышленность выпускает синтетические сверхтвердые материалы на основе алмаза и плотных модификаций нитрида бора.

Естественный алмаз – самый твердый материал на Земле, который издавна применялся как режущий инструмент. Принципиальное отличие монокристаллического природного алмаза от инструментальных материалов, которые имеют поликристаллическое строение, заключается в возможности получения практически идеально острой и прямолинейной режущей кромки. Поэтому в конце XX века с развитием электроники, прецизионного машиностроения и приборостроения применение резцов из природных алмазов для микроточения зеркально чистых поверхностей оптических деталей, дисков памяти, барабанов копировальной техники и т. п. растет. Однако через дороговизну и хрупкость природные алмазы

не применяются в общем машиностроении, где требования к качеству обработки деталей не настолько высокие.

Теория синтеза алмаза впервые была предложена харьковским физиком О. И. Лейпунским (в 1939 г.), который на основе экспериментальных данных об обратном переходе алмаза в графит сформулировал условие перехода графита в алмаз и рассчитал кривую равновесия графит-алмаз при высоких давлениях. Синтез алмаза из графита при высоких давлениях (больше 4,0 ГПа) и температурах (свыше 1400°К) осуществляется в присутствии металлических растворителей углерода (Ni, Fe, Co и др.).

Кубический нитрид бора (КНБ) – сверхтвердый материал, который не имеет природного аналога. Впервые кубический нитрид бора был синтезирован в 1956 году (фирмой «Дженерал Электрик») при высоких давлениях (свыше 4,0 ГПа) и температуре (свыше 1473 К) из гексагонального нитрида бора в присутствии щелочных и щелочноземельных металлов (свинец, сурьма, олово и др.). Кубический нитрид бора, который выпускается фирмой «Дженерал Электрик», был назван «Боразон».

Синтетические монокристаллы алмаза и КНБ имеют относительно малые размеры, поэтому для использования в качестве материала для режущих инструментов их спекают в поликристаллические структуры.

Поликристаллические сверхтвердые материалы (ПСТМ) на основе алмаза и кубического нитрида бора появились на рубеже 60–70 годов. Характерной чертой таких материалов является наличие твердого каркаса из сросшихся зерен алмаза или КНБ (рис. 2.1). Спекание порошков алмаза и КНБ, как правило, осуществляется в области термодинамической стабильности алмаза и КНБ при давлении 5–9 ГПа и температурах 1500–2000 К. Обычное спекание поликристаллических композиционных материалов осуществляют в присутствии активирующих этот процесс добавок: для алмазных порошков – кобальт или кремний, а для порошков КНБ – алюминий.

Классификация ПСТМ основана на способе их получения и особенностях структуры. Основные способы получения ПСТМ показаны в табл. 2.11.

При переходе графита в алмаз в присутствии растворителя получают искусственные алмазы марок АСПК (карбонадо) и АСБ (баллас),

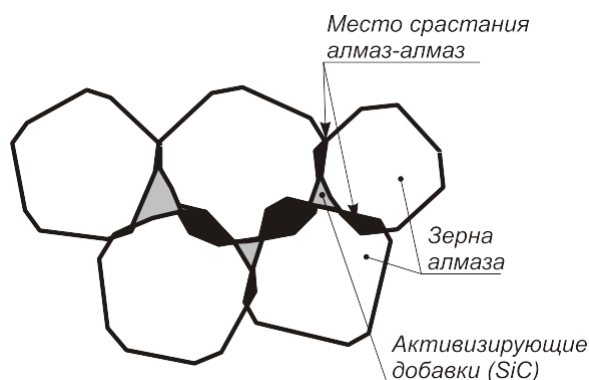


Рисунок 2.1 – Структура алмазного композиционного поликристаллического материала

структура которых идентична структуре природных алмазов таких же названий. Спеканием порошков алмаза получают марки АКТМ, СКМ, СВБН, карбонит и др. композиты.

Т а б л и ц а 2 . 1 1

Способы получения ПСТМ

Группа	Способ получения	Пример
1	Переход графита в алмаз в присутствии растворителя	АСПК, АСБ
	Переход графитоподобного нитрида бора в кубический (КНБ) в присутствии растворителя	Композит 01, Композит 02
2	Спекание порошков алмаза с активирующими добавками	АКТМ, СКМ, СВБН, Карбонит
	Спекание вюрцитного и сфалеритного нитридов бора	Композит 10
	Спекание сфалеритного нитрида бора	Киборит, Борсинит, Ниборит
3	Спекание двухслойных пластин на твердосплавной подложке с алмазным рабочим слоем	АТП
	Спекание двухслойных пластин на твердосплавной подложке с рабочим слоем из КНБ	КТП, Композит 10Д

Спеканием поликристалла на твердосплавной подложке получают двухслойные пластины, которые состоят из рабочего слоя – сверхтвердого материала толщиной 0,5–2 мм, скрепленного с твердосплавной пластиной. Спеканием твердосплавной пластины с алмазным рабочим слоем получают пластины типа АТП, а с рабочим слоем из КНБ – КТП. Различают две плотных модификации нитридов бора – *сфалеритную* и *вюрцитную*. При переходе гексагонального (графитоподобного) нитрида бора в сфалеритный в присутствии растворителя получают Композит 01 (Эльбор-Р) и Композит 02 (Белбор), при переходе вюрцитного нитрида бора в сфалеритный – Композит 9. Спеканием порошков вюрцитного и сфалеритного нитрида бора получают Композит 10 (Гексанит-Р), спеканием порошков сфалеритного нитрида бора – киборит, ниборит, борсинит и др. композиты.

Управление процессом формирования структуры поликристаллов открывает возможности создавать, в зависимости от областей применения,

материалы с необходимым сочетанием твердости, теплопроводности, прочности и электропроводности. Поликристаллические сверхтвердые материалы по своим физико-механическим свойствам могут быть близки к монокристаллам, а по некоторым – превосходить их. Так, большинство алмазных поликристаллов характеризуются изотропией свойств (однородностью в разных направлениях), имеют высокую износостойкость и превосходят монокристаллы по трещиностойкости.

За рубежом на основе технологии спекания алмазных зерен выпускают поликристаллические материалы Syndite 025, Megadiamond, Sumidia, Comрах и др., а на основе спекания зерен КНБ Amborite, BZN, Sumiboron, Wurzin и др. Размеры пластин из ПСТМ могут превышать 10 мм в диаметре, что открывает возможность получения инструментов с режущими кромками большой длины.

По сравнению с монокристаллами алмаза ПКА значительно лучше сопротивляются ударной нагрузке, имеют более высокие значения прочности на растяжение и на поперечный сдвиг. При этом ударная прочность поликристаллов алмаза зависит от размеров кристаллитов алмаза и с их уменьшением повышается.

Преимущества инструментальных ПКА по сравнению с монокристаллическими алмазами связаны с произвольной ориентацией кристаллитов в рабочем слое режущих пластин, что обеспечивает высокую однородность по твердости и стойкости к истиранию во всех направлениях.

Во многих случаях наблюдаемая на практике бóльшая износостойкость резцов из синтетических алмазов по сравнению с резцами из природных алмазов объясняется различием их структур. У синтетического поликристаллита алмаза возникающие трещины тормозятся и останавливаются границами кристаллитов. Именно этот фактор и определяет их более высокую (в среднем в 1,5–2,5 раза) износостойкость.

Поликристаллы алмаза отличаются от монокристаллов более высокой термостойкостью. Такие материалы как АКТМ и СВ не теряют свои режущие свойства и прочность при нагреве до 1473 К и выше, что позволяет применять их в инструментах с напаянной режущей частью.

Коэффициент трения ПКА с металлом несколько выше, чем у природных алмазов. Это объясняется наличием пор на поверхности поликристалла, вызванных выпадением частиц кристаллов, а также присутствием частиц металлической фазы (после синтеза) или связки. Однако величина среднего коэффициента трения на передней поверхности ПКА со многими

металлами не превышает 0,2, что свидетельствует о превалировании в контакте внешнего трения.

Алмаз имеет химическое сродство с железосодержащими материалами. Поэтому при резании сплавов на основе железа на контактных поверхностях алмазного инструмента происходит интенсивное химическое взаимодействие. Углерод, из которого состоит алмаз, активно реагирует с этими материалами при нагревании. Это приводит к интенсивному изнашиванию алмазного инструмента и ограничивает область его применения.

Наиболее эффективно применение алмазного инструмента на чистовых и финишных операциях при обработке деталей из цветных металлов и их сплавов, а так же из древесины и камня. Инструмент может быть использован при точении прерывистых поверхностей и при фрезеровании, однако его стойкость будет ниже, чем при обработке без ударов.

Успешно применяются режущие пластины из ПКА при обработке полимерных композиционных материалов. Использование режущих пластин с механическим креплением позволяет повысить стойкость в 15–20 раз по сравнению с инструментом из твердого сплава.

Еще одной из перспективных областей применения ПКА является обработка трудно поддающихся резанию и вызывающих быстрый износ инструмента таких материалов, как древесностружечные плиты, плиты средней плотности с высоким содержанием клея, с покрытиями на основе меламиновой смолы, декоративный бумажно-слоистый пластик, а также другие материалы, обладающие абразивным действием. Обработка таких материалов обычным инструментом неэкономична. Здесь инструмент из ПКА имеет стойкость в 200–300 раз выше стойкости твердосплавных инструментов.

Геометрические параметры алмазного инструмента во многом определяются свойствами поликристаллов алмаза. Они имеют высокую хрупкость, потому режущие лезвия инструментов должны иметь повышенную прочность. С целью укрепления режущего лезвия угол заострения β алмазного инструмента должен назначаться максимально допустимым.

В связи с повышенной чувствительностью инструментов из ПСТМ к вибрациям и ударным нагрузкам к станкам, используемым для обработки режущие элементы из сверхтвердых материалов, предъявляются повышенные требования относительно точности, жесткости и виброустойчивости.

ПСТМ на основе плотных модификаций нитрида бора, незначительно уступая алмазу по твердости, отличаются высокой термостойкостью (до 1573 К), стойкостью к циклическому воздействию высоких температур и, что особенно важно, относительно слабым химическим взаимодействием с железом, которое является основным компонентом большинства современных обрабатываемых конструкционных материалов.

Главным резервом повышения производительности обработки для инструментов на основе BN является повышение скорости резания, которая может превышать скорость резания твердосплавным инструментом в 5 и более раз. Наибольшая эффективность применения инструментов на основе BN имеет место при обработке чугунов, сталей и сплавов высокой твердости.

Одной из возможностей повышения эффективности инструментов из ПСТМ на основе BN является использование смазочно-охлаждающих технологических сред (СОТС). Для инструментов из BN наиболее эффективно использовать жидкие среды путем их распыления при скоростях резания до 1,5–1,7 м/с.

Еще одной из эффективных областей использования инструментов, оснащенных поликристаллами BN, рассматривается обработка напыленных и наплавленных материалов высокой твердости (до HRC 60–62), которыми упрочняют детали металлургического оборудования, транспорта и пр.

В ближайшие годы мировой рынок инструментов из СТМ ожидает резкий подъем. Это объясняется в первую очередь тем, что в разных областях техники все большее применение находят труднообрабатываемые материалы и принципиально новые схемы обработки.

Эффективность инструмента из СТМ более полно проявляется в условиях автоматизированного производства, гибкого изменения технологии механической обработки. При применении СТМ с оптимальными режимами резания на станках с ЧПУ производительность обработки повышается в 1,5–3 раза по сравнению с твердосплавным инструментом, улучшается качество обработанных поверхностей, исключается необходимость последующей абразивной обработки.

Лекция 6. Инструментальные материалы с износостойкими покрытиями

В мировой практике металлообработки все большее применение находят инструменты с покрытиями режущей части. Тонкие «пленочные» покрытия толщиной от 2 до 10 мкм наносят на поверхность заточенного и доведенного инструмента из быстрорежущей стали, твердого сплава и режущей керамики с целью изменения условий его работы при резании и улучшения эксплуатационных характеристик. Снижение сил и температур резания на 20–40 % позволяет повысить стойкость режущего инструмента в 2 и более раз или увеличить скорость резания от 20 до 60 %, а также значительно улучшить шероховатость обработанной поверхности.

К износостойкому покрытию для режущего инструмента предъявляется ряд требований:

- 1) высокая микротвердость, в 1,5–2 раза превышающая твердость инструментального материала;
- 2) значительное сопротивление к поверхностному усталостному разрушению;
- 3) низкая склонность к адгезии (химическому взаимодействию) с обрабатываемым материалом;
- 4) сохранение основных свойств при высоких температурах, стойкость против коррозии и окисления;
- 5) минимальная способность к диффузионному растворению в обрабатываемом материале;
- 6) высокая прочность сцепления с инструментальным материалом.

Некоторые из этих требований носят взаимоисключающий характер, например, низкая адгезия к обрабатываемому материалу и высокая прочность сцепления с инструментальным материалом.

При резании сплавов на основе железа инструментом из быстрорежущей стали, в основе которой также содержится железо, целесообразнее всего наносить многослойные или композиционные покрытия. У многослойных покрытий нижний слой, который прилегает к инструментальному материалу, обеспечивает крепкое сцепление с ним, а верхний – минимальное схватывание с обрабатываемым материалом. Промежуточные слои могут исполнять роль соединительных, слоев с тепловыми барьерами или слоев, препятствующих продвижению трещин при разрушении покрытий. Разновидностью многослойных покрытий являются градиентные покрытия. Например, для быстрорежущего инструмента состав покрытия

может постепенно переходить от нитрида циркония (ZrN), который обеспечивает наилучшее сцепление с инструментальной подложкой, к нитриду ниобия (NbN), который дает аномально низкое схватывание с железосодержащими обрабатываемыми материалами.

В качестве материалов для покрытий используют карбиды, нитриды, карбонитриды, бориды и силициды тугоплавких металлов IV–VI групп периодической системы элементов (IV – титан, цирконий, гафний; V – ванадий, ниобий, тантал; VI – хром, молибден, вольфрам). Применяются также сложные нитриды титана и алюминия (Ti, Al)N; нитриды тройных систем (Ti, Al, Zr)N, (Ti, Si, Cr)N, (Ti, Si, Al)N (Ti, Zr, Si)N; оксид алюминия Al₂O₃; углеродные (алмазоподобные) покрытия и другие соединения.

Наибольшее распространение для нанесения износостойких покрытий на режущий инструмент получили методы химического осаждения из газовой фазы (ХОП) или методы CVD (Chemical Vapour Deposition), термодиффузионное насыщение поверхности (ТДН) и физическое осаждение из газовой фазы (ФОП) или PVD (Physical Vapour Deposition).

Опыт эксплуатации инструментов с покрытием позволяет определять условия, при которых достигаются наибольшее повышение их работоспособности. Инструменты из быстрорежущей стали с покрытиями показывают значительное повышение стойкости при разных видах обработки углеродистых, конструкционных и низколегированных сталей, а также серых чугунов низкой и средней твердости. При обработке титановых и жаропрочных сплавов на основе никеля, высоколегированных и высокопрочных сплавов эффективность от применения инструментов с покрытием существенно ниже, а в ряде случаев отрицательна.

Твердосплавные пластины с покрытиями из TiC, TiN, (Ti, Al)N эффективны для большинства самых распространенных видов обработки резанием конструкционных сталей и серых чугунов, особенно для точения, а также чистового и получистового фрезерования с умеренными подачами. При этом область применения твердых сплавов с покрытиями (в соответствии со стандартом ISO) намного шире, чем у аналогичных – без покрытия.

При тяжелых условиях резания, когда наблюдаются выкрашивание и скалывание на сплавах без покрытий, эффективность инструментов с износостойкими покрытиями снижается.

Результаты испытания пластин с разными покрытиями при обработке труднообрабатываемых материалов разных групп обрабатываемости показывают, что чем тяжелее обрабатывается материал резанием (чем

больше подгруппа обрабатываемости), тем меньше проявляется эффект от покрытия.

Необходимо отметить, что, невзирая на более высокую стоимость инструментов с покрытиями, расходы потребителя на обработку единицы продукции по сравнению с аналогичными расходами при применении непокрытых инструментов ниже благодаря повышению или стойкости инструмента, или скорости резания и производительности обработки.

В промышленно развитых странах выпуск твердосплавных режущих пластин с износостойкими покрытиями составляет 60–90 % от их общего выпуска, а из быстрорежущей стали с покрытием – около 70 % всех типов инструментов.

ЛЕКЦИЯ 7. Абразивные материалы и инструменты

Абразивная обработка – процесс формообразования материалов резанием множеством абразивных частиц (зерен). Это достаточно распространенный во всех сферах машиностроительного производства процесс. Так, на предприятиях автомобилестроения абразивными инструментами работают до 30 % станков, в подшипниковой промышленности – до 80 % станков. Ряд материалов (керамика, твердый сплав, изделия из природного камня) вообще не могут быть обработаны другими механическими методами.

Рабочие процессы абразивной обработки характеризуются видом применяемого инструмента или среды, материалом абразивных частиц и кинематикой рабочих движений. *Основным принципом обработки является направленное абразивное (механическое) изнашивание материала заготовки в результате режущего или царапающего воздействия более твердыми частицами инструмента.*

По назначению все процессы абразивной обработки принято делить на обдирочное, черновое, чистовое шлифование и отделочные методы.

- **Обдирочное (силовое) шлифование** применяют при обработке поверхностей, которые имеют значительные отклонения формы, большую глубину дефектного слоя. При этом производительность обработки может достигать до 5 кг/мин.

- **Черновое шлифование** выполняют под последующую чистовую обработку или при обработке поверхностей, к которым не предъявляются высокие требования по точности и шероховатости (точность обработки 8...10 квалитет и $R_a = 2,5...6,3$ мкм).

• **Чистовое шлифование** используют как окончательный метод обработки или под последующую отделочную обработку поверхностей (точность обработки 6...8 качество и шероховатость поверхности $R_a = 0,16...1,25$ мкм).

• **Отделочно-абразивные методы** применяют с целью повышения точности обработки, снижения шероховатости поверхности, улучшения физико-механических свойств поверхностного слоя. К ним относятся: тонкое шлифование, хонингование, суперфиниширование, доводка, абразивная обработка гибкими лентами и лепестковыми кругами, полирование, виброабразивная, магнитно-абразивная, полирование уплотненным потоком абразива и др. При этом обеспечивается получение точности от 5...6-го качества и шероховатости поверхности $R_a = 0,04...0,16$ мкм (тонкое шлифование) до 3...5-го качества и шероховатости поверхности $R_a = 0,04...0,16$ мкм (притирка).

Абразивный инструмент представляет собой систему взаимосвязанных абразивных (дисперсных) частиц. По агрегатному состоянию дисперсионной среды можно выделить следующие классы абразивных инструментов.

• **Твердодисперсные** – с фиксированным расположением абразивных зерен в связке или на основе инструмента. Инструмент может быть монолитным, многослойным или однослойным (инструмент на гальванической связке, шлифовальные ленты и шкурки). Он может иметь жесткую (инструмент на гальванической связке) или гибкую основу (шлифовальные ленты и шкурки). В зависимости от материала связки инструмент бывает жестким (керамическая, бакелитовая, металлическая) или упругим (вулканическая, полиуретановая). Возможно включение дополнительных дисперсных фаз: поры (абразивный инструмент), частицы твердой смазки, наполнитель (алмазно-абразивный инструмент).

• **Жидкодисперсные** (суспензии, золи) – абразивные частицы находятся в жидкости при доводке, притирке, полировании, вибро-абразивной, ультразвуковой, струйно-абразивной обработке.

• **Газодисперсные** (пыль) – абразивные частицы увлекаются газовой или воздушной средой при вибро-абразивной, струйно-абразивной обработке,

Жидкодисперсные и газодисперсные системы относятся к процессам обработки условно свободным абразивом и представляют собой абразивные среды. Возможна их комбинация, например, пескоструйная обработка.

Все абразивные материалы делятся на две группы: естественные (природные) и искусственные (синтетические).

Естественные материалы (кремень, наждак, корунд, гранат, алмаз и др.) не получили широкого применения в абразивных инструментах из-за нестабильности режущих свойств и высокой стоимости. Иногда для процессов полирования и доводки используются: пемза, полевой шпат, крокус, мел, тальк, каолин, венская известь.

Искусственные абразивные материалы делятся на две группы: обычной твердости (электрокорунд, карбид кремния, карбид бора) и сверхтвердые – синтетический алмаз и сверхтвердые поликристаллические нитриды бора (СПНБ). СПНБ выпускаются под следующими торговыми марками: гексанит, кубонит – Украина; эльбор – Россия; белбор – Беларусь; борозон (borozon) – США; CBN – Япония, Китай и др.

Сырьем для производства искусственных абразивов служат руды и минералы, содержащие большое количество твердых кристаллов, таких как оксид алюминия (Al_2O_3) и кварц (SiO_2). Сверхтвердые абразивные материалы получают в результате синтеза при сверхвысоком давлении и температуре из графита (синтетический алмаз) и гексагонального (вюрцитоподобного) нитрида бора с последующим дроблением шихты, очисткой и рассевом.

Электрокорунд представляет собой кристаллический оксид алюминия Al_2O_3 , являющийся очищенным продуктом плавки глинозема (бокситов). Различают несколько видов электрокорунда: нормальный, белый, хромистый, титанистый, монокорунд и сферокорунд.

Электрокорунд нормальный (марки: 16А, 15А, 14А, 13А, 12А) наиболее широко используется в промышленности. Применяется при черновом, получистовом и чистовом шлифовании сталей и чугунов, а также для заточки режущего инструмента из инструментальной стали.

Электрокорунд белый (марки: 25А, 24А, 23А, 22А) содержит меньше примесей, поэтому превосходит по своим режущим свойствам электрокорунд нормальный. Он применяется при шлифовании прочных и вязких сталей (незакаленных и закаленных), ковкого чугуна, заточки инструментов из быстрорежущей стали.

Электрокорунд хромистый (34А, 33А, 32А) получают при плавке в электропечах глинозема с добавлением хромистой руды. Зерна его имеют розовую окраску. В нем содержится не менее 97 % Al_2O_3 и до 2 % CrO .

Электрокорунд титанистый (37А) содержит не менее 97 % Al_2O_3 и 2 % TiO_2 .

Высокая вязкость зерен электрокорунда хромистого и титанистого создают предпосылки для их использования при напряженных режимах шлифования углеродистых и конструкционных сталей, а также для высокоточных работ и доводочных операций.

Монокорунд (45А, 44А, 43А) отличается высокой прочностью и режущими свойствами, содержит 97...98 % Al_2O_3 . Применяется для обработки весьма прочных сталей, ковкого чугуна, быстрорежущей стали.

Сферокорунд – абразивный материал, получаемый из глинозема в виде полых корундовых сфер. В нем содержится более 99 % Al_2O_3 и небольшое количество примесей. Он находит применение при шлифовании мягких, вязких и специфичных материалов – кожи, резины, древесины, пластмасс, цветных металлов. Иногда используется в качестве порообразователя.

Формокорунд содержит 80...87 % Al_2O_3 и Fe_2O_3 не более 1,5 %. Производится в виде зерен цилиндрической (С) и призматической (Р) форм с размерами: диаметр или ширина квадратного сечения 1,2...2,8 мм, длина 3,8...8 мм. Преимущественно используется в основном для тяжелых обдирочных работ.

Карбид кремния (SiC) выпускается двух видов: черный – марок 52С, 53С, 54С, 55С (95...98 % SiC) и зеленый – марок 62С, 63С, 64С (98...99 % SiC).

Более качественным (и дорогим) является зеленый карбид кремния. Он применяется для заточки твердосплавного инструмента. Черный карбид кремния хрупок и используется для обработки материалов с низким пределом прочности (чугуна, бронзы), вязких металлов и сплавов (мягкой латуни, алюминия, меди), а также для обработки таких неметаллических материалов, как кожа, стекло, мрамор и т. д.

В настоящее время для упрощения используют обозначения карбида кремния зеленого и черного соответственно 6С и 5С, электрокорунда белого – 2А и т. д.

Карбид бора (B_4C) – состоит из кристаллического карбида бора (84...93 %) и небольшого количества примесей. По твердости и абразивной способности уступает только сверхтвердому нитриду бора и алмазу. Применяют в основном для приготовления паст и суспензий для доводки и полирования твердых материалов. Может использоваться для доводки твердосплавного инструмента, так как обеспечивает минимальный радиус кривизны режущей кромки лезвия – до 6...10 мкм (электрокорунд – до

15 мкм), а также при обработке весьма твердых материалов, например рубина, корунда, кварца и др.

Окись алюминия (Al_2O_3 – глинозем). Пасты на его основе используются для притирки и доводки стальных и чугуновых деталей.

Окись железа (Fe_2O_3) – мелкий однородный полировальный порошок коричневого цвета (крокус). Применяется для полирования стекол, благородных и цветных металлов.

Окись хрома (Cr_2O_3) – твердый тонкокристаллический абразивный материал темно-зеленого или почти черного цвета. Является наиболее эффективным материалом, применяемым для изготовления полировальных паст.

Одной из важнейших характеристик абразивных материалов есть **зернистость**.

По зернистости абразивные материалы делятся на следующие группы: шлифзерно – 200, 160, 125, 100, 80, 63, 50, 40, 32, 25, 20, 16; шлифпорошки – 12, 10, 8, 6, 5, 4, 3; микропорошки – М63, М50, М40, М28, М20, М14; тонкие микропорошки – М10, М7, М5. Это условное обозначение шлифовального материала, соответствующее размеру абразивных зерен (крупности) основной фракции. **Основной фракцией** называется совокупность зерен определенного размера, преобладающих в составе данного порошка по массе (в шлифзерне и шлифпорошках) или по числу зерен (в микропорошках).

Зернистость шлифзерна и шлифпорошков определяется размером стороны ячейки нижнего контрольного сита для основной фракции (в сотых долях миллиметра). Например, шлифзерно 200 при просеивании остается на сите с номинальными размерами ячеек сетки на просвет, равными 2000 мкм.

Номер зернистости микропорошков обозначается цифрой, равной наибольшему размеру (в мкм) зерен основной фракции с добавлением буквы М. Например, микропорошок с размерами основной фракции 14–10 мкм обозначается М14.

В общем случае алмазный порошок – это совокупность кристаллов и поликристаллов размером не более 3000 мкм.

Алмазные порошки принято разделять на четыре основные группы: шлифпорошки (с размером зерен 2500...60 мкм), микропорошки (60...1 мкм), субмикропорошки (1...0,1 мкм) и нанопорошки (10^{-3} ... 10^{-4} мкм).

Обозначение марок алмазных шлифпорошков состоит из буквенных и цифровых индексов. Буквами АС обозначаются порошки из синтетических монокристаллических алмазов (буквой А – природный алмаз), АР –

из синтетических алмазных поликристаллов. При этом к индексу AP добавляется буква, обозначающая тип исходного природного поликристаллического алмаза: В – баллас, К – карбонадо, и спеков – С. К буквенным обозначениям добавляется цифровой индекс, выражающий для порошков АС значение прочности на сжатие (не менее) в ньютонах, а в шлифпорошках AP – в сотых долях ньютона.

Шлифпорошки синтетических монокристаллических алмазов выпускаются в Украине 12 марок прочности (ДСТУ 3292-95), начиная с АС2 (4, 6, 15, 20, 32, 50, 65, 80, 100, 125) до АС160. Если порошок дополнительно рассортирован по какому-либо отличительному свойству, после цифрового индекса добавляется соответствующий индекс: Т – термостойкие (термостойкие); Н – немагнитные, неэлектропроводные; А – повышенной адсорбционной активности и др.

В ИСМ НАН Украины разработаны и производятся порошки повышенной прочности марок АС200, АС250, АС300, АС350, АС400 (ТУ 88.090.029-98). Данные порошки применяются: в инструментах на металлических связках; в правящих инструментах; в инструментах для резания, сверления природного камня, керамики, бетона и буровых работ (АС200, АС250, АС300); в инструментах для обработки природного камня, строительных материалов, горных пород повышенной твердости (АС350, АС400).

Микропорошки нормальной абразивной способности, которые обозначаются индексом АСМ (алмазный синтетический микропорошок) и порошки повышенной абразивной способности – индексом АСН, выпускаются зернистостью от 60/40 до 1/0 мкм.

Зернистость шлифпорошка из СТМ определяется и характеризуется размером зерен основной фракции и обозначается дробью, числитель которой соответствует размеру ячеек верхнего сита, а знаменатель – размеру ячеек нижнего сита, на которых остаются зерна рассеиваемой фракции, образуя массу порошка определенной зернистости, например, 400/315. Цифры соответствуют размерам ячеек сит в мкм.

Для обозначения субмикропорошков к буквенным индексам добавляется цифра 5 или 1, обозначающая содержание в порошке зерен крупной фракции (соответственно не более 5 или 1 %). Субмикропорошки выпускаются 6 зернистостей: АСМ5 1/0,5 (0,7/0,3; 0,5/0,1) и АСМ1 0,5/0 (0,3/0; 0,1/0).

Для получения микро и субмикропорошков специального назначения применяют различные методы модифицирования их поверхности. В этом случае к основным индексам добавляются новые: О – овалированные,

Д – диамагнитные, Ф100 – гидрофобизированные, Ф700 – гидрофилизированные и др.

Ультрадисперсные алмазы (УДА, наноалмазы) с размером частиц 1...100 нм синтезируются путем детонации заряда взрывчатого вещества в специальных камерах в среде с отрицательным кислородным балансом. В настоящее время уже известно, что добавки УДА в различные материалы способствуют формированию мелкозернистых структур с принципиально новыми свойствами.

Кубический нитрид бора (КНБ) является более термостойким материалом, чем алмаз и, как правило, применяется там, где не может использоваться алмаз, т. е. при больших нагрузках, высокой температуре и в физико-химической активной среде.

В Украине шлифпорошки КНБ (кубонита) с размерами зерен от 250 до 40 мкм производятся трех марок: обычной (КО), повышенной (КР) и высокой (КВ) прочности.

Основной характеристикой микропорошков из кубонита (КМ) является повышенная абразивная способность. Диапазон зернистостей такой же, как и алмазов, т. е. от 60/40 мкм до 1/0 мкм.

На практике абразивный инструмент подразделяют на три основных вида:

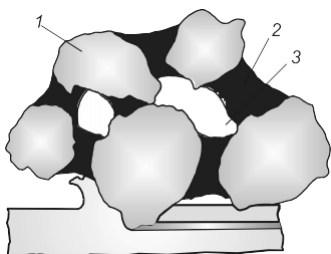


Рисунок 2.2 – Структура абразивного инструмента

- инструмент на жесткой основе, в котором зерна 1 шлифовальных материалов (рис. 2.2) жестко закреплены между собой связкой 2 (керамической, органической, металлической и т. п.);
- инструмент, изготовленный на гибкой основе (фибра, бумага, ткань или их комбинация, нетканый материал) – шлифовальная шкурка и изделия из нее (бесконечные шлифовальные ленты, ленты, бобины, конусы, диски, лепестковые круги) и другой гибкий или эластичный абразивный инструмент;
- пасты твердой и жидкой консистенции, представляющие собой композицию из шлифовальных материалов и органических связующих, закрепляющих абразивные зерна так, что при работе они имеют значительную свободу перемещений в зоне обработки с включением в состав также смазывающих и поверхностно-активных веществ.

Наибольшее распространение получил инструмент на жесткой основе:

- шлифовальные круги – абразивные инструменты в виде тела вращения цилиндрической или специальной формы;

- шлифовальные головки – шлифовальные круги различных форм и размеров с глухими отверстиями для крепления на металлических хвостовиках-оправках;
- шлифовальные сегменты, являющиеся составной частью сборного или составного шлифовального круга;
- шлифовальные бруски призматической или цилиндрической формы, используемые для изготовления хонов или суперфинишных головок;
- шлифовальные шеверы – абразивные инструменты, имеющие форму зубчатого колеса, используемые для финишной обработки зубчатых колес;
- абразивные галтовочные тела, представляющие собой призмы, звездочки и другие произвольные геометрические формы, используемые для виброабразивной обработки в галтовочных барабанах.

По своим формам или профилю шлифовальные круги подразделяются на 13 типов: прямого (цилиндрического) или конического профилей, в виде колец, чашек, тарелок, со специальными выточками и т. д. Кроме того, правкой может быть обеспечен любой другой специальный профиль, необходимый для конкретной операции шлифования.

Помимо типа и размеров характеристика шлифовального круга включает в себя: материал и марку абразива, его зернистость, твердость и номер структуры круга, тип и марку связки. Особенностью алмазно-абразивного инструмента является наличие характеристики – концентрации алмазных зерен и отсутствие характеристик – твердость и номер структуры. В состав характеристики входят также рабочая скорость инструмента, его степень точности и класс неуравновешенности масс.

Твердость абразивных инструментов – это условное обозначение способности связки удерживать зерна в инструменте. Установлена следующая шкала степеней твердости абразивных инструментов: ЧМ1, ЧМ2 – чрезвычайно мягкий; ВМ1, ВМ2 – весьма мягкий; М1...М3 – мягкий; СМ1, СМ2 – среднемягкий; С1, С2 – средний; СТ1...СТ3 – средне-твердый; Т1, Т2 – твердый; ВТ1, ВТ2 – весьма твердый; ЧТ1...ЧТ9 – чрезвычайно твердый. Здесь цифры 1, 2...9 характеризуют твердость в порядке ее возрастания. Для инструментов на вулканитовой связке применяют укрупненные степени твердости: СМ, С, СТ, Т.

В большинстве случаев шлифования применяют абразивные круги средней степени твердости, которые обеспечивают высокую производительность и достаточную стойкость. При бесцентровом, внутреннем и плоском шлифовании применяют более мягкие круги, а при профильном

шлифовании, резьбошлифовании, шлифовании прерывистых поверхностей и заготовок малых диаметров используют более твердые круги. Шлифование с СОЖ выполняют более твердыми кругами.

Связка абразивных инструментов служит для скрепления зерен в объемную структуру заданной формы, обеспечивая их удержание до момента достижения критической степени изнашивания. Она оказывает большое влияние на работоспособность кругов. От количества, вида, качества и равномерности распределения связки в абразивном круге зависят твердость, прочность, структура, неуравновешенность круга и допускаемая скорость шлифования.

Для изготовления абразивных кругов применяют неорганические (керамические – К, силикатные – С, магнезиальные, металлические – М) и органические (бакелитовые – Б, вулканические – В, глифталевые – Гф, полимерные) связки. Из них наиболее распространены керамическая, бакелитовая и вулканическая связки, а при производстве алмазного инструмента – бакелитовая и металлическая связки.

Номер структуры абразивного инструмента характеризует соотношение между объемами зерен 1 (V_z), связки 2 (V_c) и пор 3 (V_n): $V_z + V_c + V_n = 100\%$ (см. рис. 2.2). Абразивный инструмент по структуре разделяют на 12 групп от 1 до 12.

С повышением номера структуры на единицу содержание абразивных зерен уменьшается на 2 %. Структуры № 1...4 называются закрытыми или плотными, № 5...8 – средними, № 9...12 – открытыми. Общие рекомендации таковы: № 1...4 – профильное шлифование; № 5...8 – обычное шлифование; № 9...12 – скоростное шлифование, обработка мягких неметаллических материалов.

Концентрация зерен алмазных и кубонитовых кругов является условной характеристикой алмазного слоя. За концентрацию 100 % принимают 4,4 карата в 1 см^3 ($8,8\text{ г/см}^3$), что составляет 25 % (по объему).

С увеличением концентрации повышается режущая способность и стойкость кругов, но и растет их стоимость. Для окончательного шлифования и доводки рекомендуются круги 100 % и 150 % концентраций, а для профильного шлифования и заточки твердосплавных инструментов 150...200 % концентрации.

Тема 3 ОСНОВЫ ФИЗИКИ ПРОЦЕССА РЕЗАНИЯ

ЛЕКЦИЯ 1. Некоторые сведения о пластической деформации металлов

Основным признаком процесса пластической деформации материала является необратимое изменение формы тела под действием внешних сил без нарушения сплошности деформируемого тела.

Все металлы и их сплавы состоят из множества отдельных зерен кристаллов (кристаллитов), прочно соединенных между собой. При механическом воздействии на металл в его зернах возникают напряжения, под влиянием которых зерна деформируются, т. е. вытягиваются в одном направлении и сужаются в другом. Деформация металлических зерен протекает путем сдвигов, происходящих по плоскостям скольжения, расположенным параллельно определенной кристаллографической плоскости.

Каждая полоса скольжения – это локальная область материала с повышенной плотностью определенным образом ориентированных и взаимосвязанных дислокаций. Движение полосы скольжения обеспечивает пластическую деформацию, интенсивность которой в объеме материала возрастает с увеличением количества таких полос. В полосах скольжения в процессе своего движения дислокации встречают препятствия (например, частицы выделения, границы зерен и др.). Остановка дислокации у препятствия является причиной упрочнения материала. Потому для дальнейшего продвижения дислокации необходимо увеличение приложенной нагрузки.

При больших степенях деформации структура металла в виде системы полос скольжения трансформируется в характерную ориентированную структуру, называемую текстурой (рис. 3.1).

Различают три основных вида деформированного состояния малого объема тела.

1. Растяжение (рис. 3.2 а).

2. Сжатие (рис. 3.2 б).

3. Сдвиг (рис. 3.2 в). При *чистом сдвиге* (рис. 3.3 а) происходит равномерное укорочение вдоль одной оси и равномерное удлинение вдоль другой оси, перпендикулярной к первой. *Простой сдвиг* (рис. 3.3 б) сопровождается смещением всех точек тела параллельно одной оси на расстояние, пропорциональное расстоянию точки тела от этой оси в направлении второй оси.

Процесс резания пластичных материалов чаще всего сопровождается *деформацией простого сдвига* (см. рис. 3.3 б).

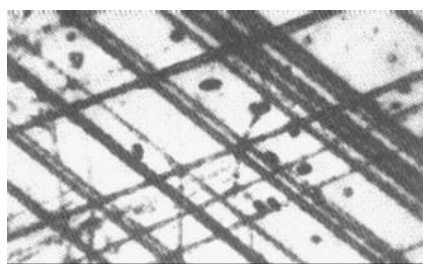


Рисунок 3.1 – Дислокационные полосы скольжения (текстура) в стали ($\times 200$)

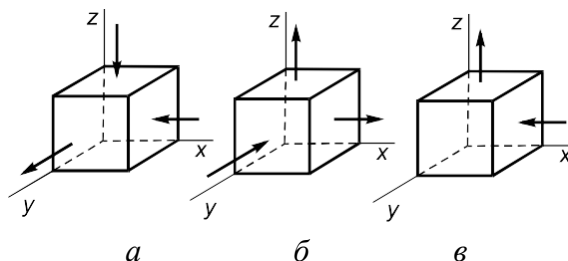


Рисунок 3.2 – Три основных вида деформированного состояния

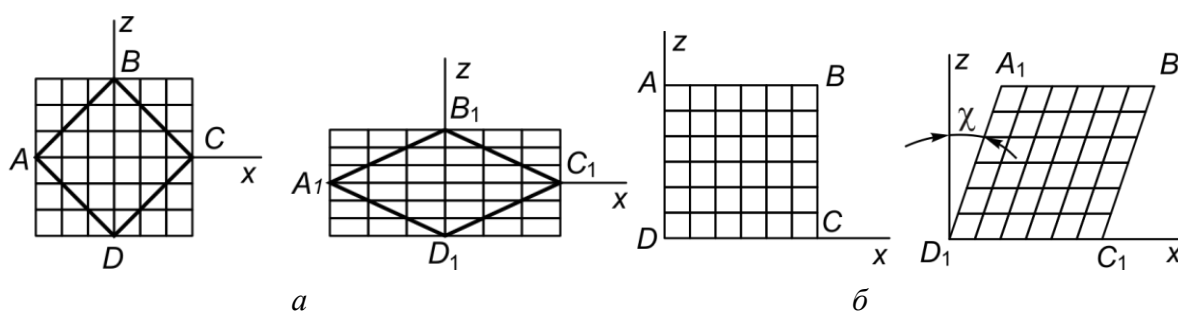


Рисунок 3.3 – Схемы деформации чистого и простого сдвигов

Вопросам изучения зоны стружкообразования при обработке различных материалов уделяется большое внимание. Все существующие способы исследования можно условно разделить на следующие группы:

- экспериментальные, исследующие непосредственно процесс резания;
- экспериментальные, исследующие зону стружкообразования прямыми методами;
- экспериментальные, исследующие зону стружкообразования путем физического моделирования;
- расчетно-аналитические (математическое моделирование или симуляция).

Непосредственное исследование зоны резания можно осуществить визуально при микроскоростях резания, используя специальные микроскопы; с помощью скоростной (с частотой до 10 000 кадров в секунду) кино- или видеосъемки зоны резания. Для большей информативности на полированную боковую поверхность заготовки наносится координатная сетка с постоянным шагом. Используя аппарат математической теории пластичности, по размерам искаженной после обработки делительной

сетки можно оценить положение зоны деформации, закономерности формирования стружки и другие факторы (рис. 3.4).



Рисунок 3.4 – Искажение координатной сетки в результате деформации

Зону стружкообразования при резании можно оценить также, анализируя образец, полученный после *мгновенной остановки процесса резания* с помощью специальных устройств. Из полученного образца, называемого «*корень стружки*», изготавливают микрошлиф, который рассматривают под микроскопом при увеличении в 25–200 раз или делают микрофотографию. Изменение структуры материала стружки и зоны деформации по сравнению со структурой недеформированного материала, направление текстуры позволяют установить границы зоны деформации и судить о деформационных процессах, в ней происходивших (рис. 3.5).

«Корни стружек» могут изучаться и на образцах с нанесенной делительной сеткой с ячейками круглой или квадратной формы (рис. 3.6).

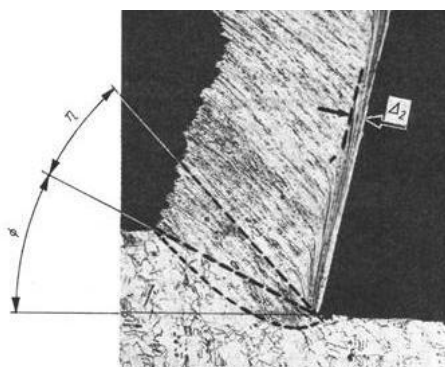


Рисунок 3.5 – Микрошлиф «корня стружки»

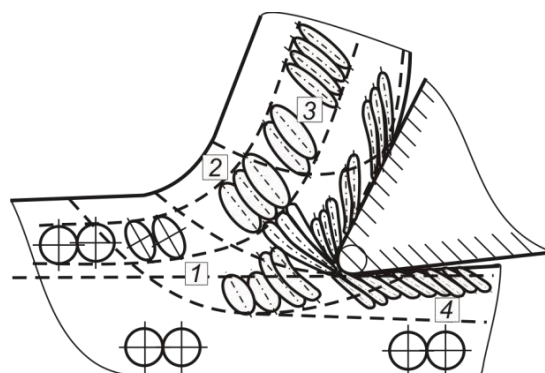


Рисунок 3.6 – «Корень стружки» с координатной сеткой

К первой группе можно также отнести и *способ выявления линий скольжения*. Боковая поверхность «корня стружки» подвергается травлению, и линии скольжения при этом выявляются в виде темных полос. Разновидностью способа является нанесение на торце заготовки оксидной пленки, достаточно прочно связанной с основным металлом. Оксидная пленка отделяется от поверхности, в результате чего на поверхности возникают линии скольжения, по которым можно определить направление сдвига.

К группе физического моделирования можно отнести *поляризационно-оптический способ и способ лазерной интерферометрии*. Поля-

ризационно-оптический метод или метод фотоупругости основан на том, что прозрачные изотропные тела при действии на них внешних сил становятся анизотропными, и, если их рассматривать в поляризованном свете, то интерференционная картина позволяет определить величину и знак действующих напряжений. В результате нагружения в поляризованном свете по картине полос (рис. 3.8) можно определить главные напряжения, деформации и их направление. Однако метод дает точные величины нормальных и касательных напряжений только в упругой области, в то время как в зоне резания происходит значительная пластическая деформация, изменяющая распределение напряжений. Поэтому с помощью поляризационно-оптического метода можно получить только качественное и приближенное представление о распределении напряжений в зоне деформации.

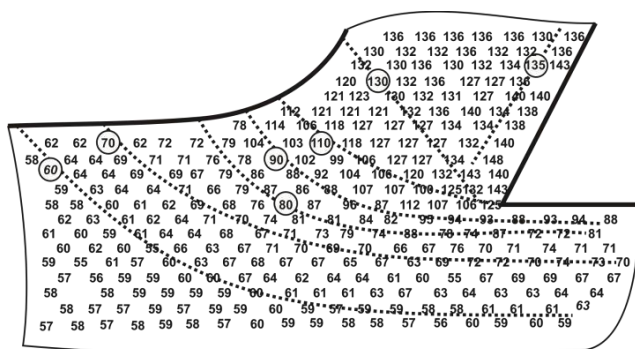


Рисунок 3.7 – Расположение точек (линий) равной твердости на «корне стружки»

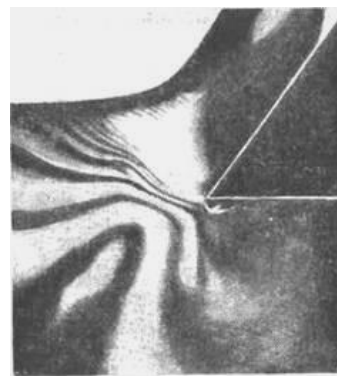


Рисунок 3.8 – Картина напряжений в оптически активном материале

При использовании *способа лазерной интерферометрии* полированную зеркальную боковую поверхность режущего инструмента освещают пучком когерентного монохроматического излучения от оптического квантового генератора. Интерференционную картину, характеризующую деформации инструмента в текущий момент времени, формируют между опорным и отраженным от поверхности инструмента лучами. Кинокамера фиксирует изменение интерференционных полос ненагруженного и нагруженного деформированного инструмента, по которым судят о величине действующих напряжений.

К указанной группе можно отнести также *электро-тензометрический способ*, когда на поверхность детали наклеивают тензометрические датчики и по их показаниям после приложения нагрузки фиксируют напряжения и их знак.

Способы математического моделирования позволяют определить параметры стружкообразования без проведения экспериментальных

исследований. Они основаны на том, что процесс резания представляют как процесс деформации тела с определенными свойствами и закономерностями поведения.

ЛЕКЦИЯ 2. Типы стружек при резании пластичных и хрупких материалов

Перечисленными выше способами исследований было установлено, что резание представляет собой очень сложную саморегулирующуюся систему, которая мгновенно реагирует на изменение любого параметра процесса изменением всей картины. Первым проявлением такой реакции являются разные типы стружек, которые образуются в результате резания. Этот факт был установлен еще в ходе первых опытов И. А. Тимме в 1870 г., и тогда же была дана классификация типов стружек, которая оказалась настолько удачной, что ею пользуются и в настоящее время. Согласно исследованиям И. А. Тимме, при резании конструкционных материалов в любых условиях существуют два способа преобразования срезаемого слоя в стружку:

- за счет сдвиговых деформаций, происходящих при воздействии передней поверхности инструмента на срезаемый слой (стружки сдвига);
- в результате отрыва элемента срезаемого слоя режущим лезвием инструмента (стружка отрыва).

Исходя из этого, были выделены три вида стружек сдвига: *элементная, суставчатая, сливная* и одна – стружка отрыва, называемая *стружкой надлома* (рис. 3.9).

Элементная стружка (рис. 3.9 а) состоит из отдельных «элементов», приблизительно одинаковой формы, не связанных или слабо связанных друг с другом. Границу *пт*, отделяющую образовавшийся элемент стружки от срезаемого слоя, называют поверхностью сдвига (скалывания). Физически она представляет собой поверхность, по которой в процессе резания периодически происходит разрушение срезаемого слоя.

У *суставчатой стружки* (рис. 3.9 б) разделение ее на отдельные части не происходит. Поверхность сдвига (скалывания) только наметилась, но она не пронизывает стружку по всей толщине. Поэтому стружка состоит как бы из отдельных суставов без нарушения связи между ними.

Основным признаком *сливной стружки* (рис. 3.9 в) является ее сплошность (непрерывность). Если на пути движения сливной стружки

нет никаких препятствий, то она сходит непрерывной лентой, завиваясь в плоскую или винтовую спираль, пока часть стружки не отламывается под действием собственного веса. Такая стружка наиболее сложно удаляется из зоны обработки и является нежелательной, в отличие от элементной и суставчатой, особенно при обработке на станках-автоматах и с ЧПУ.

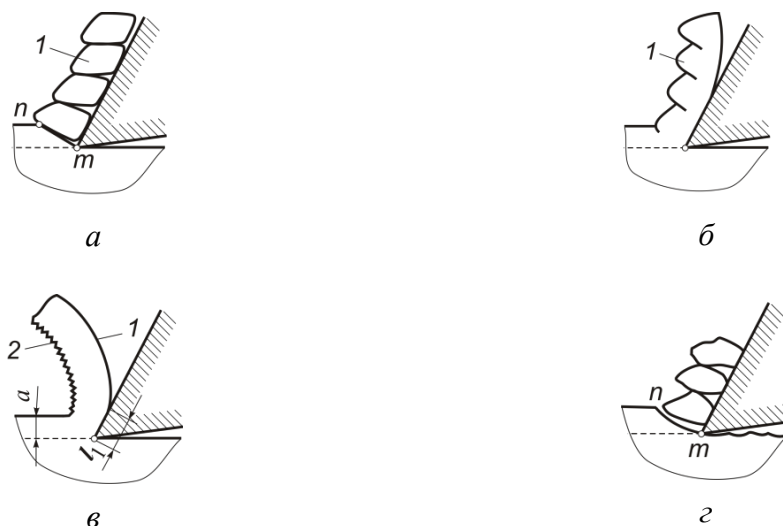


Рисунок 3.9 – Типы стружек при резании: *a* – элементная; *б* – суставчатая; *в* – сливная; *г* – надлома

Поверхность стружки *1* (см. рис. 3.9 *в*), прилегающую к передней поверхности инструмента, называют контактной стороной (поверхностью). Она сравнительно гладкая, а при высоких скоростях резания отполирована в результате трения о переднюю поверхность инструмента. Ее противоположную поверхность *2* называют свободной стороной (поверхностью) стружки. Она покрыта мелкими зазубринами (насечкой) и при высоких скоростях резания имеет бархатистый вид. Стружка соприкасается с передней поверхностью инструмента в пределах площадки контакта, длина которой обозначена через l_1 , а ширина равна рабочей длине главной режущей кромки.

Стружка надлома (рис. 3.9 *г*) состоит из отдельных, не связанных друг с другом кусочков различной формы и размеров. Образованию стружки надлома сопутствует мелкая металлическая пыль. Поверхность разрушения *nm* может располагаться ниже поверхности резания, в результате чего последняя покрыта следами от выломанных из нее объемов стружки.

ЛЕКЦИЯ 3. Процесс образования сливной стружки при свободном прямоугольном резании. Определение степени деформации стружки

Исследования, проведенные с помощью метода делительной сетки (см. рис. 3.6), а также измерения микротвердости корней стружки (см. рис. 3.7) показали, что между срезаемым слоем и образовавшейся стружкой существует более или менее отчетливо выраженная переходная зона. Схема, поясняющая процесс образования сливной стружки, представлена на рис. 3.10.

Режущее лезвие инструмента через площадку контакта длиной l_1 действует на срезаемый слой толщиной a . Сосредоточенная сила R_1 , с которой передняя поверхность инструмента давит на срезаемый слой, получила название **силы стружкообразования**. Линией OK обозначена нейтральная граница сжимающих (слева) и растягивающих (справа) напряжений в обрабатываемом материале ниже поверхности резания. Частица обрабатываемого материала, двигаясь навстречу

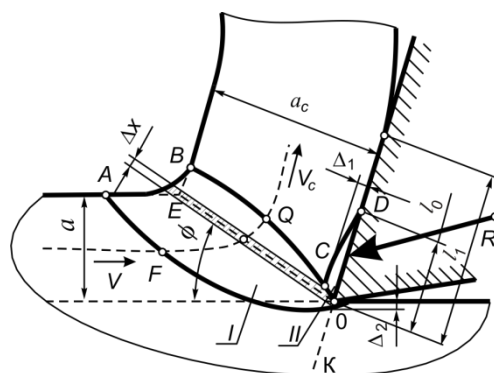


Рисунок 3.10 – Зоны первичной и вторичной деформаций при превращении срезаемого слоя в сливную стружку

лезвию инструмента, испытывает сначала упругие, а затем пластические деформации сдвига. Та часть поля напряжений, в пределах которой происходят пластические деформации, является зоной стружкообразования.

Перед передней поверхностью инструмента расположена пластическая зона I первичной деформации $OABCO$. Эта зона имеет форму клина с вершиной на лезвии инструмента. Ее нижняя граница OA вогнута и пересекает продолжение поверхности резания. Верхняя граница OB зоны выпукла и ее длина в 2–4 раза меньше длины линии OA . Линия AB плавно сопрягает предыдущую поверхность резания со свободной стороной стружки. Элемент срезаемого слоя, перемещающийся относительно инструмента со скоростью резания V , начинает деформироваться в точке F и, проходя по траектории своего движения, получает все большую степень деформации. Деформация зерна заканчивается в точке Q , где оно приобретает скорость V_c , равную скорости стружки. Поэтому левее линии OA находятся еще пластически недеформированные зерна материала срезаемого слоя, а правее линии OB – зерна материала, принадлежащие стружке.

Многочисленные эксперименты показывают, что ширина стружки по сравнению с шириной срезаемого слоя даже при свободном резании увеличивается незначительно; при несвободном резании уширение стружки еще меньше. Поэтому можно считать, что деформированное состояние в зоне стружкообразования является плоским и срезаемый слой в процессе резания претерпевает деформацию сдвига.

Причину образования объемной зоны деформации установил Н. Н. Зорев, представив ее в виде веера линий постоянных касательных напряжений (рис. 3.11). В области промышленно применяемых передних углов, толщин срезаемого слоя, а особенно скоростей резания сдвиговые деформации локализуются в очень тонком слое толщиной Δx (см. рис. 3.10), а семейство поверхностей скольжения можно заменить единственной плоскостью OE , называемой **условной плоскостью сдвига**, наклоненной к направлению скорости резания под **углом сдвига** ϕ .

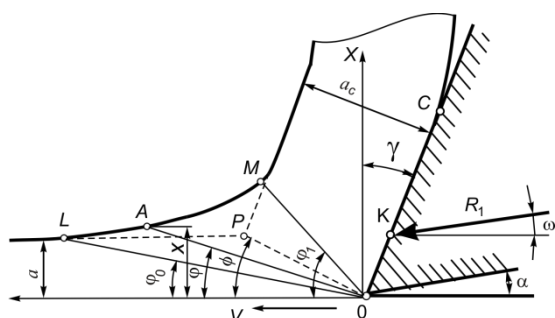


Рисунок 3.11 – Упрощенная схема стружкообразования по Н. Н. Зореву

В результате пластической деформации в стружке образуется текстура в виде полос или строчек, расположенных под некоторым углом к условной плоскости сдвига (рис. 3.12 а), называемым углом текстуры ψ . Линии текстуры представляют цепочки деформированных зерен стружки, получивших после прохождения через условную плоскость сдвига определенную форму и ориентацию.

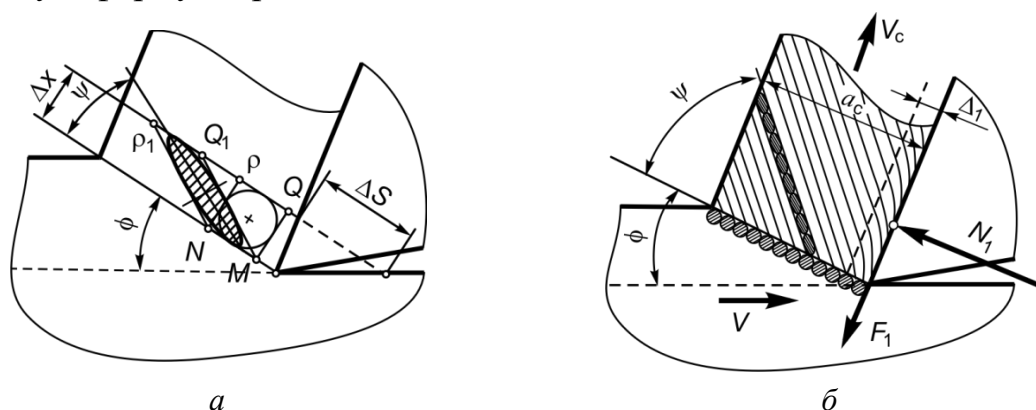


Рисунок 3.12 – Схема превращения сфероидального зерна в эллипсоидальное (а) и формирование текстуры (б)

Цепочки эллипсов в направлении их больших осей (рис. 3.12 б) представляют линии текстуры деформации стружки.

Превращение сфероидального зерна в эллипсоидальное является следствием первичной деформации срезаемого слоя при прохождении зерна через условную плоскость сдвига. Отношение $\Delta L/\Delta L_c=K_L$ (рис. 3.13) получило название *коэффициента продольной усадки* или укорочения стружки, а выражение

$$K_L = \frac{\cos(\phi - \gamma)}{\sin \phi}$$

называют формулой Тиме. Используя формулу Тиме, можно определить угол сдвига через коэффициент усадки стружки:

$$\operatorname{tg} \phi = \frac{\cos \gamma}{K_L - \sin \gamma}$$

Пластическая деформация при резании металлов внешне проявляется в том, что толщина стружки a_c становится больше толщины срезаемого слоя a (рис. 3.14), а ее ширина больше ширины срезаемого слоя, т. е. $b_c > b$. Но так как объем стружки остается прежним, оказывается, что длина стружки L_c обычно короче пути L , пройденного инструментом. Указанное изменение размеров срезаемого слоя называется *усадкой стружки* и характеризуется коэффициентами:

$$K_L = \frac{L}{L_c}; \quad K_a = \frac{a_c}{a}; \quad K_b = \frac{b_c}{b},$$

где K_L , K_a , K_b – *коэффициенты* соответственно *укорочения*, *утолщения* и *уширения стружки*. Эти коэффициенты, как правило, больше единицы и являются косвенными показателями интенсивности пластической деформации при резании металлов. Они показывают, во сколько раз размеры стружки по длине, толщине и ширине меньше или больше соответствующих размеров срезае-

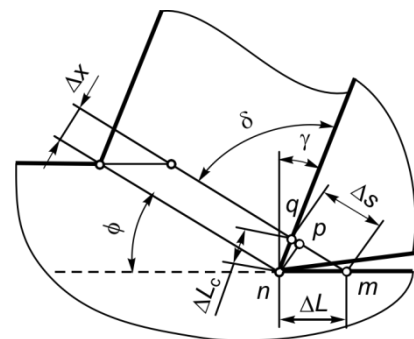


Рисунок 3.13 – Схема для определения относительного сдвига при резании

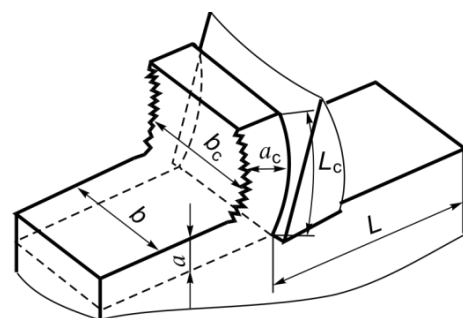


Рисунок 3.14 – Размеры срезаемого слоя и стружки

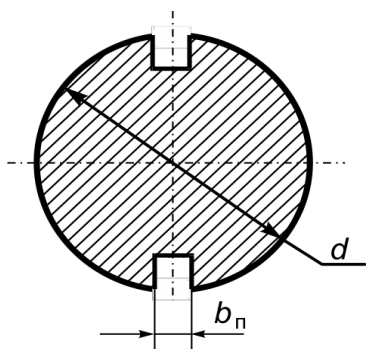
мого слоя. Так как объем стружки равен объему срезаемого слоя, ($Lab = L_c a_c b_c$), то $K_L = K_a K_b$.

Обычно уширение стружки даже при свободном резании невелико и составляет 5...15 % от ширины срезаемого слоя, в то время как укорочение и утолщение стружки оценивается в 250...600 % и более. Поэтому при черновой обработке уширением стружки можно пренебречь и считать, что $K_L = K_a$. При резании же с малыми сечениями срезаемого слоя K_b достаточно велик и достигает 1,5 и более. В этих случаях даже поперечное сечение стружки не соответствует сечению среза, а приобретает форму треугольника. Поэтому при исследовании чистовых процессов отдельно рассматривают K_L , K_a и K_b .

Коэффициент усадки определяется экспериментально двумя способами:

- измерением длины стружки, снятой с участка заготовки заданной длины;
- весовым способом.

Для реализации первого способа при точении длина срезаемого слоя на цилиндрической заготовке искусственно ограничивается с помощью продольных пазов с фиксированными расстояниями между ними (рис. 3.15). Для заготовки диаметром d и с пазом шириной b_n длина пути резания составляет:



$$L = \frac{\pi d}{2} - b_n$$

Измерив длину нескольких стружек (по внешней прирезочной стороне) и определив среднее значение, можно получить выражение для расчета коэффициента усадки стружки по длине:

$$K_L = (0,5\pi d - b_n)/L_c$$

Рисунок 3.15 – Форма заготовки для определения коэффициента усадки

Весовой метод используется тогда, когда трудно получить непрерывную стружку значительной длины, снятой со всего пути L . Из соотношения между коэффициентами усадки вытекает, что

$$K = \frac{L}{L_c} = \frac{a_c b_c}{ab} = \frac{f_c}{f}$$

где f_c и f – соответственно, площади поперечного сечения стружки и срезаемого слоя.

Площадь срезаемого слоя для элементов стружки произвольной формы длиной 10...30 мм определяется по ее весу и объему. Вес стружки рассчитывается по формуле

$$G[\text{г}] = \frac{a_c [\text{мм}] b_c [\text{мм}] L_c [\text{мм}] \rho [\text{г/см}^3]}{1000},$$

отсюда имеем площадь поперечного сечения стружки $f_c = 1000G/L_c\rho$ и зависимость для коэффициента усадки

$$K_L = \frac{1000G}{L_c\rho St}.$$

ЛЕКЦИЯ 4. Схема образования элементной стружки

Исследованиями искажения делительной сетки в зоне стружкообразования при обработке малопластичных и хрупких материалов установлено, что прежде чем произойдет разрушение по плоскости скалывания mn (рис. 3.16), в объеме будущего элемента стружки возникают значительные деформации сжатия, вызывающие течение материала срезаемого слоя вдоль и перпендикулярно режущей кромке инструмента. С учетом этого превращение срезаемого слоя в элемент стружки происходит следующим образом (рис. 3.17). При перемещении инструмента на расстояние Δl его передняя поверхность деформирует объем материала, ограниченный параллелограммом M_0MNN_0 . Когда напряжения сжатия превзойдут предел текучести деформируемого материала, начнется его перемещение по передней поверхности лезвия инструмента и точка M_0 совпадет не с точкой K , как это бывает при образовании сливной стружки, а с точкой Q . Одновременно сторона M_0N_0 параллелограмма укорачивается до QP . В результате элемент срезаемого слоя M_0MNN_0 превращается в элемент стружки $MNPQ$. Когда запас пластичности обрабатываемого мате-

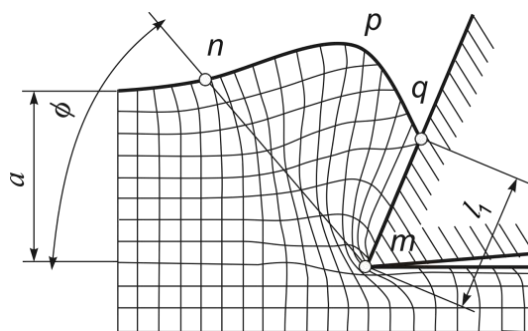


Рисунок 3.16 – Искажение делительной сетки в элементе стружки

риала будет исчерпан, начинается его разрушение по плоскости скалывания, и сколотый элемент перемещается вверх по передней поверхности лезвия инструмента. Чем больше степень деформации срезаемого слоя, тем больше форма элемента стружки в виде трапеции $MNPQ$ приближается к треугольной. При этом сторона MN элемента стружки получает значительно большее уширение, чем при образовании сливной стружки.

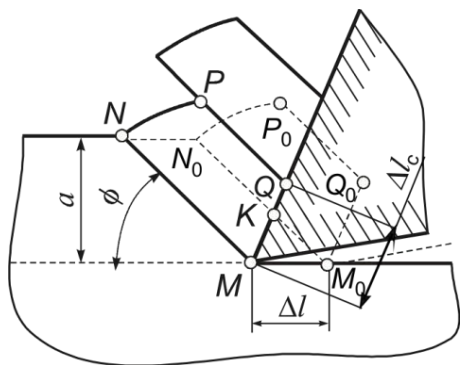


Рисунок 3.17 – Схема превращения срезаемого слоя в элемент стружки

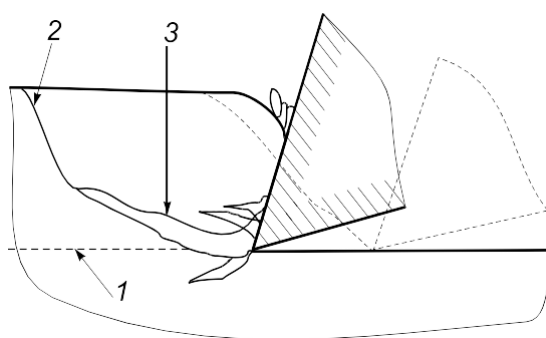


Рисунок 3.18 – Схема стружкообразования при резании хрупких материалов

Достижения в области механики сплошных сред позволили изучить процесс резания хрупких материалов с позиции теории разрушения или трещинообразования. Как установлено, при внедрении режущего лезвия в твердое тело у его вершины и обрабатываемом материале появляются микротрещины, распространяющиеся в направлении вектора скорости и переходящие в макротрещину критической длины (рис. 3.18).

На первом этапе стружкообразования происходит непрерывное повышение силы резания, обеспечивающее развитие ведущей трещины 3. Оно продолжается до тех пор, пока на формирование стружки не начнет оказывать воздействие напряжение изгиба, приводящее к быстрому падению силы резания и отрыву элемента стружки по поверхности скалывания 2.

На втором этапе происходит зачистка поверхности резания 1, характеризующаяся отрывом более мелких частиц стружки по описанной схеме. Поэтому резание с образованием стружки надлома часто сопровождается выделением металлической пыли. Если развитие основной трещины идет ниже поверхности резания, то второй этап не наблюдается.

Микрофотографирование зоны стружкообразования позволило выявить образование трещин впереди резца при обработке хрупких мате-

риалов, тогда как при резании пластичных материалов их обнаружить не удалось.

Лекция 5. Трибология процесса резания материалов. Наростообразование

Процесс трения на рабочих поверхностях инструмента имеет как сходные черты, так и различия с процессом, возникающим при скольжении любых металлических поверхностей.

За исключением определенных плоскостей спайности кристаллов твердые поверхности имеют пространственные дефекты, которые превосходят по размерам атомные расстояния. При наложении одной поверхности на другую действительная площадь контакта A_r обычно составляет незначительную долю от идеальной (номинальной) площади A_a (рис. 3.19). Контактное взаимодействие происходит по отдельным выступающим неровностям. При увеличении нагрузки на соединяющиеся поверхности площадь контакта увеличивается – первоначально за счет упругих деформаций. Однако уже при незначительном росте нагрузки деформация неровностей становится пластической, и площадь контакта A_r увеличивается прямо пропорционально прилагаемой нагрузке N , независимо от реальной или идеальной площади поверхностей.

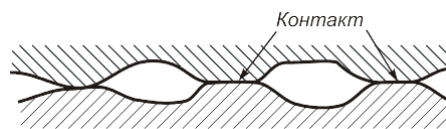


Рисунок 3.19 – Схема контактирования двух шероховатых поверхностей

Сила трения в этом случае является силой, необходимой для разделения или пластического деформирования площадок фактического контакта на вершинах выступов. Она также увеличивается прямо пропорционально нормальной силе. Их отношение есть величина примерно постоянная и называется коэффициентом трения. Таким образом, представления о скольжении, *внешнем трении* и коэффициенте трения применимы для решения многих практических задач, в которых напряжения на поверхностях малы по сравнению с пределом текучести материалов.

Многочисленными исследованиями контактной зоны при резании установлено, что на различных ее участках имеются

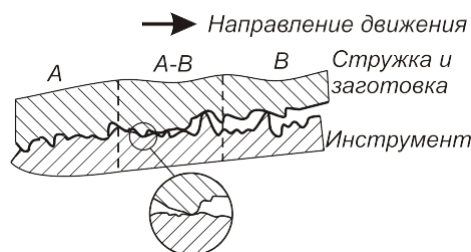


Рисунок 3.20 – Условия трения на различных участках контакта между стружкой и передней поверхностью инструмента

условия для внешнего трения (участок B , рис. 3.20), сваривания и внутреннего сдвига (участок A , рис. 3.20) и переходного участка $A-B$, где эти условия существуют одновременно. При этих условиях перемещение материала заготовки по поверхности резца не может быть адекватно описано с применением терминов «скольжение» и «трение» в их обычном понимании. Традиционное понятие коэффициента трения непригодно для рассмотрения взаимосвязи между силами, возникающими в процессе резания, по двум причинам: во-первых, нет простой зависимости между силами, нормальными и параллельными поверхности инструмента, и, во-вторых, сила, параллельная контактной поверхности инструмента, зависит от площади контакта, являющейся очень важным параметром процесса резания металла. Условия, при которых происходит сцепление или соединение двух поверхностей, рассматриваются здесь как условия схватывания в отличие от условий скольжения на поверхности раздела.

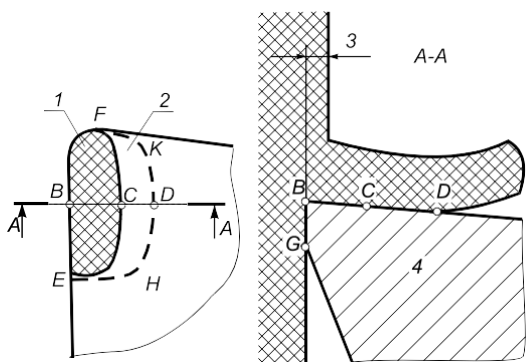


Рисунок 3.21 – Схема контакта между стружкой и передней поверхностью

Для упрощения принято считать, что поверхность трения на передней поверхности длиной l_1 состоит из двух участков: участка 1 – $BECF$ пластического контакта (рис. 3.21) длиной l_0 и участка 2 – $EHDKFC$ упругого контакта, где, судя по визуальным наблюдениям, контакт прерывистый. На участке 1 расположен заторможенный слой, в пределах которого стружка движется не по передней поверхности, а по заторможенному (приваренному) слою, и сопротивление, оказываемое движению стружки, определяется сопротивлением сдвигу в контактном слое стружки с учетом температуры этих слоев. На этом участке внешнее трение скольжения отсутствует и заменяется более энергетически выгодным – «внутренним» трением между отдельными слоями стружки. На участке 2 стружка контактирует в условиях внешнего трения скольжения и сопротивление движению стружки определяются силой трения между стружкой и передней поверхностью инструмента.

Интенсивность адгезионного схватывания инструментального материала с обрабатываемым во многом определяется склонностью первого к образованию на нем под действием кислорода воздуха окисных пленок, препятствующих схватыванию. Для инструментальных материалов, склонных к образованию более прочных окисных пленок, коэффициент

адгезионного трения и средний коэффициент трения меньше. В связи с этим средний коэффициент трения для однокарбидных сплавов больше, чем для двухкарбидных, а для быстрорежущей стали больше, чем для однокарбидных сплавов. С увеличением в твердом сплаве содержания карбидов титана средний коэффициент трения уменьшается. Наименьший коэффициент трения для КНБ и алмаза.

Если резание производится с СОТС, создающей граничный смазочный слой, препятствующий образованию интерметаллических соединений, а заторможенный слой на передней поверхности отсутствует, то вся площадка контакта определяется упругим взаимодействием стружки с передней поверхностью. В этом случае трение между стружкой и передней поверхностью является внешним.

Если образовавшийся заторможенный слой охватывает всю ширину площадки контакта, то внешнего трения нет, и средний коэффициент трения будет характеризовать процессы пластической деформации, происходящие в контактном слое стружки.

Несмотря на очень большое давление, оказываемое стружкой на переднюю поверхность, окружающая среда и смазочно-охлаждающая жидкость могут проникать на большую часть площадки контакта. Объясняется это рядом обстоятельств. Передняя поверхность инструмента после заточки и поверхность стружки покрыты неровностями, в результате чего между ними нет сплошного контакта. Свежеобразованная химически чистая контактная поверхность стружки обладает исключительно высокой поверхностной и химической активностью, что способствует мгновенному проникновению под стружку смазочно-охлаждающей жидкости или окружающей среды.

В результате этого на части площадки контакта образуется граничный слой смазки (рис. 3.22) или пленки окислов, нитридов, гидридов и т. п. и устанавливается режим полусухого трения. Граничный смазочный слой *1* полностью или частично устраняет действие сил адгезии, и сопротивление движению стружки по передней поверхности определяется не механическими свойствами обрабатываемого материала, а свойствами смазочно-охлаждающей технологической среды или образовавшегося химического соединения.

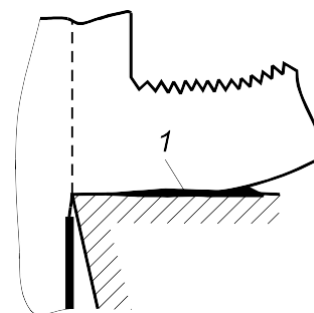


Рисунок 3.22 – Граничный смазочный слой на части площади контакта передней поверхности

При высоких температурах и давлениях в зоне резания химически чистые (ювенильные) поверхности стружки и инструмента подвергаются адгезионному схватыванию – происходит прочное присоединение части контактного слоя стружки к передней поверхности инструмента и образование заторможенного слоя. В некоторых случаях обтекание этого слоя стружкой способствует возникновению новых заторможенных слоев металла, которые наращиваются друг на друга, пока этот заторможенный слой, называемый *наростом*, не достигнет максимально возможных размеров при данных условиях (рис. 3.23). Шероховатая поверхность каждого вновь образующегося заторможенного слоя создает благоприятные условия для проникновения кислорода воздуха и его диффундирования в поверхностные слои металла. Оксидные пленки уменьшают трение между стружкой и поверхностью нароста, поэтому каждый последующий заторможенный слой становится короче предыдущего, что придает наросту клиновидную форму.

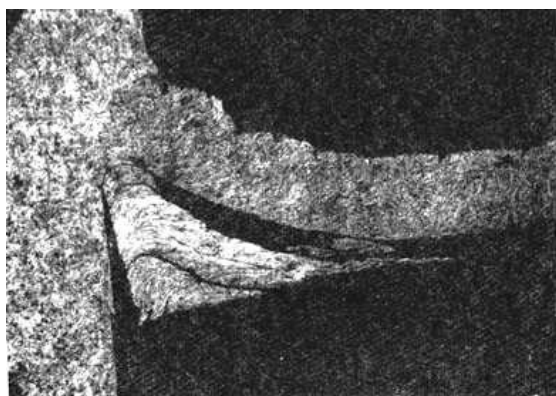


Рисунок 3.23 – Микрофотография корня стружки с наростом

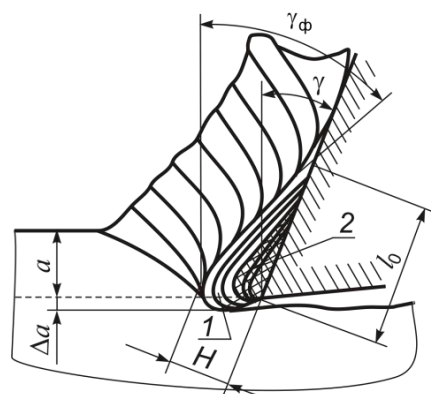


Рисунок 3.24 – Схема строения и размеры нароста

Под наростом понимают клиновидную, относительно неподвижную область обрабатываемого материала, расположенную на передней поверхности лезвия у его режущей кромки. Нарост – сложное по химическому составу агрегатное состояние материала из продуктов взаимодействия обрабатываемого и инструментального материалов и окружающей среды. Он состоит из слоев сильно деформированного обрабатываемого материала с включениями оксидов и карбидов обрабатываемого и инструментального материалов, а также кобальта, например, в случае твердого сплава.

Строение нароста сложное (рис. 3.23, 3.24): основная его часть 2 – это «третье тело», прочно соединенное с поверхностью инструмента, на

которое наращиваются последующие слои сходящей стружки; остальные части нароста – I , расположенные на основной, имеют иное происхождение и являются частью застойной зоны.

Изучение влияния нароста и застойной зоны на процесс резания имеет большое практическое значение, так как многие специфические явления, наблюдаемые при работе сложного многолезвийного инструмента (протяжек, разверток, метчиков и т. д.), невозможно понять без учета влияния нароста и застойной зоны.

Например, при протягивании можно обеспечить устойчивый процесс стружкообразования при очень малых толщинах срезаемого слоя, порядка 0,005 мм, независимо от радиуса округления режущей кромки, если образуется нарост, который закрывает собой округленную часть кромки. При использовании активных СОТС нарост исчезает и стабильная работа при таких тонких срезаемых слоях становится невозможной.

Вторым примером является возможность применения разверток с кольцевой заточкой задней поверхности, которые не имеют заднего угла. Подобные развертки успешно работают только при таких условиях резания, когда образуется нарост или застойная зона, выступающая над задней поверхностью.

Третьим примером является резкое падение, из-за уменьшения нароста при значительных углах схода стружки, стойкости винтовых цилиндрических фрез при переходе от умеренных углов наклона режущей кромки ($\omega \leq 45^\circ$) к очень большим ($\omega = 70^\circ$).

С помощью скоростной кино съемки установлено, что в большинстве случаев нарост – образование нестабильное. При достижении определенной высоты его прочность оказывается недостаточной и он разрушается (рис. 3.25), причем частота срывов может достигать 3000...4000 раз в минуту (при $V = 40...60$ м/мин). Разрушению нароста способствует и то, что он не полностью охватывается стружкой, т. е. между наростом, стружкой и поверхностью резания появляются зазоры, в результате чего он перестает

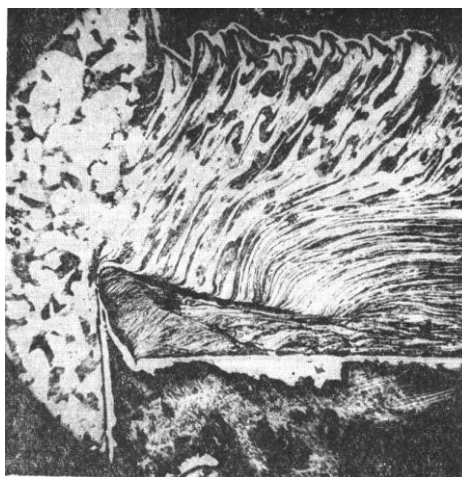


Рисунок 3.25 – Микрофотография ($\times 120$), показывающая срыв верхней части нароста (сталь 30Х, $V = 0,067$ м/с, $a = 0,149$ мм)

находиться в условиях равновесного всестороннего сжатия. Разрушенный нарост частично уносится стружкой, частично поверхностью резания.

Вследствие высокой твердости нароста он, выполняя функции режущего лезвия, отчасти предохраняет переднюю и заднюю поверхности инструмента от истирания их сходящей стружкой и обработанной поверхностью и уменьшает нагревание. Это приводит к уменьшению изнашивания инструмента, т. е. к повышению периода его стойкости.

Все обрабатываемые материалы можно разделить на **склонные к наростообразованию** и **не склонные к нему**. К первым относятся медь, латунь, бронза, олово, свинец, большинство титановых сплавов, белый чугун, закаленные стали, легированные стали с большим содержанием хрома и никеля; ко вторым – конструкционные, углеродистые и большинство легированных сталей, серый чугун, алюминий, силумин.

Экспериментально установлено, что при наиболее распространенных условиях резания сталей нарост имеет максимальную высоту при таком значении скорости резания, при котором температура $\theta \approx 300^\circ\text{C}$, и исчезает при значении скорости, при которой температура $\theta \approx 600^\circ\text{C}$. Уменьшение размеров нароста при температурах более 300°C объясняется значительным снижением сопротивления материала нароста пластическому сдвигу вследствие его размягчения. По мере увеличения скорости резания (температуры на передней поверхности) изменяются не только размеры нароста, но и его форма (рис. 3.26).

При относительно низких скоростях резания и температурах образуется нарост первого вида (см. рис. 3.26, зона I). Он имеет форму, близкую к треугольной, мало развит по высоте, имеет небольшой радиус округления вершины. Задний угол нароста близок к нулю, поэтому он практически не выступает за заднюю поверхность инструмента. Передний угол нароста невелик. Как следствие, сходящая стружка контактирует с передней поверхностью инструмента за наростом. Структура нароста представляет собой слои, почти параллельные передней поверхности (с замыканием концов этих слоев на передней поверхности).

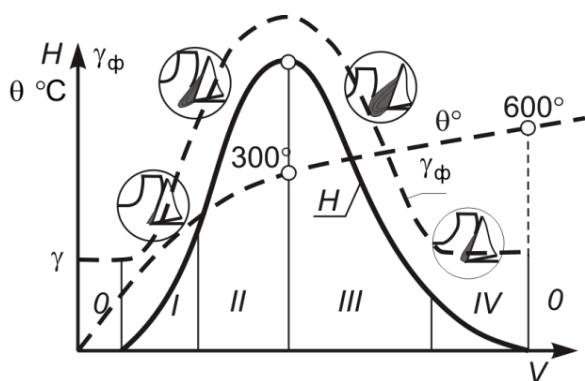


Рисунок 3.26 – Зависимость высоты нароста от скорости резания:
 0 – нарост отсутствует; I...IV – образуется нарост различных видов

Задний угол нароста близок к нулю, поэтому он практически не выступает за заднюю поверхность инструмента. Передний угол нароста невелик. Как следствие, сходящая стружка контактирует с передней поверхностью инструмента за наростом. Структура нароста представляет собой слои, почти параллельные передней поверхности (с замыканием концов этих слоев на передней поверхности).

При более высоких скоростях (см. рис. 3.26, зона II) образуется нарост второго вида, значительной высоты, с большим передним углом и задним углом, достигающим 5 ... 12°. Стружка постоянно контактирует с передней поверхностью нароста, примыкающей к его вершине, а с остальной частью контакт прерывистый. Основание нароста, примыкающее к передней поверхности, достаточно стабильно, а его верхняя часть часто разрушается и уносится стружкой или поверхностью резания.

С дальнейшим возрастанием скорости резания и температуры клиновидное тело преобразуется в нарост третьего вида (см. рис. 3.26, зона III). Его форма становится прямоугольной или близкой к трапецеидальной, имеет значительную высоту. Действительный передний угол режущего клина чаще всего небольшой, иногда меньше нуля ($\gamma_{\phi} = -5...15^{\circ}$). Нарост значительно выступает за заднюю поверхность и защищает ее от непосредственного контакта с поверхностью резания, фактически трансформируясь в инструмент с укороченной передней поверхностью. Над вершиной нароста развивается застойная зона, а на стружке заметна вторичная деформация. Наросты такого вида наиболее стабильны, их срыв происходит крупными частицами или полностью.

Наконец, при еще более высоких скоростях и температурах резания возникает нарост четвертого вида (см. рис. 3.26, зона IV), по форме и расположению близкий к первому. За счет малой высоты и большого действительного переднего угла сходящая стружка на некотором расстоянии от режущей кромки входит в плотный контакт с передней поверхностью. Текстура такого нароста выражена слабо. Это – нестабильное образование, постоянно изменяющееся во всем объеме. Разрушение его происходит не за счет срыва, а путем постоянного «стекания» с лезвия. При этом нарост размазывается по поверхности резания и прирезцовой стороне стружки.

Левее первой зоны и правее четвертой нарост практически не образуется, хотя заторможенный слой существует.

В зоне скоростей резания, соответствующих максимальной высоте нароста, наблюдается резкое увеличение шероховатости обработанной поверхности. При периодическом разрушении вершины нароста, связанной со срезаемым слоем, на поверхности резания и обработанной поверхности образуются надрывы и борозды, а часть нароста внедряется в обработанную поверхность. Все это увеличивает шероховатость обработанной

поверхности, и, таким образом, зона *II* скоростей и температур резания (см. рис. 3.26) наименее благоприятна для чистовой обработки.

При росте нароста, его разрушении и последующем возрастании происходит периодическое изменение фактического переднего угла инструмента и, как следствие, периодические изменения силы резания. Поэтому при максимально развитом наросте могут возникнуть вынужденные колебания системы станок–инструмент–приспособление–заготовка (СПИЗ) с частотой, равной частоте образования и полного или частичного разрушения нароста.

Все перечисленные обстоятельства делают крайне нежелательным возникновение нароста при чистовой обработке. Поэтому при обработке материалов, склонных к наростообразованию, для устранения отмеченных нежелательных явлений необходимо работать в такой зоне скоростей, где нарост не образуется.

Тема 4 СИЛА И МОЩНОСТЬ ПРИ РЕЗАНИИ

ЛЕКЦИЯ 1. Система сил при резании

Рассмотрим процесс врезания режущего лезвия в обрабатываемый материал в условиях прямоугольного свободного резания, когда плоскость стружкообразования P_c совпадает с главной секущей плоскостью P_τ . Плоскостью стружкообразования (ее иногда называют плоскостью деформации) P_c называют плоскость, проведенную в рассматриваемой точке режущей кромки инструмента через векторы скоростей резания \vec{V} (вход в зону деформации) и схода стружки \vec{W} (выход из зоны деформации). На передней поверхности в каждой точке ее контакта со стружкой действуют элементарные нормальные напряжения σ_N и касательные к ней удельные силы трения q_{F1} (рис. 4.1). Их можно свести к одной равнодействующей R_1 , являющейся суммой силы N_1 – нормальной к передней поверхности, и силы трения F_1 , которые называют **физическими составляющими силы резания на передней поверхности** (рис. 4.2).

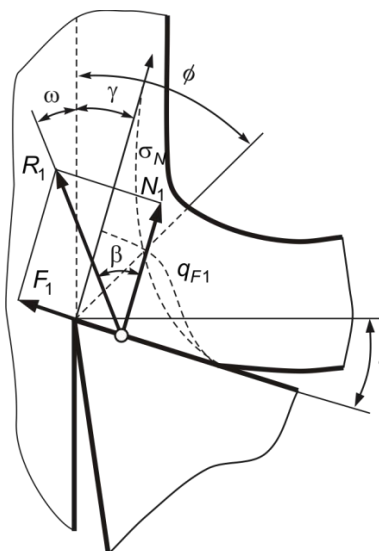


Рисунок 4.1 – Схема сил, действующих на передней поверхности инструмента

Сила R_1 наклонена под углом действия ω относительно вектора скорости резания V и уравнивается сопротивлением обрабатываемого материала движению резания. Оно выражается силой R_1' , являющейся геометрической суммой напряжений, возникающих в зоне стружкообразования (плоскости сдвига). Сила R_1' состоит из двух составляющих – силы сдвига R_τ , действующей в плоскости сдвига АВ, и нормальной к ней силы сжатия R_n .

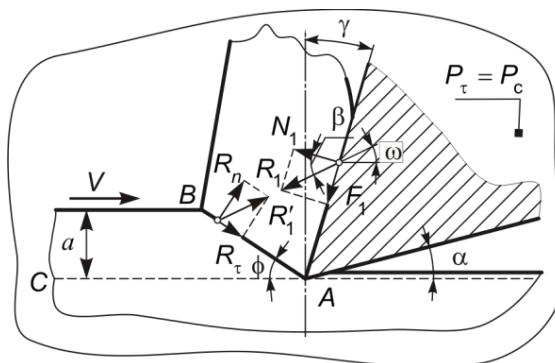


Рисунок 4.2 – Силы резания, возникающие на передней поверхности и в плоскости сдвига

Необходимо отметить, что важнейшее отличие процесса реза-

ния от всех других методов обработки материалов давлением (ОМД) состоит в том, что при ОМД деформация является результатом приложения силы, а при резании – наоборот, сила определяется деформацией срезаемого слоя. Это явление связано с тем, что при резании срезаемый слой имеет свободные поверхности, деформация которых определяется условиями (режимами) резания и геометрией инструмента. Поэтому изменение условий резания приводит к изменению величины силы.

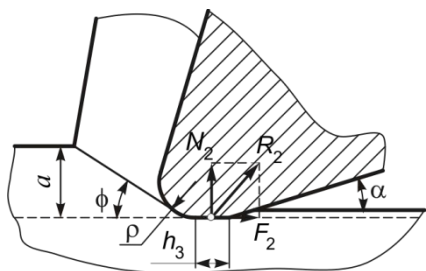


Рисунок 4.3 – Силы резания, возникающие на задней поверхности инструмента

Предварительная упругая и пластическая деформации сжатия под действием силы стружкообразования R_1 распространяется на область, лежащую частично ниже линии среза АС (см. рис. 4.2). При прохождении режущего лезвия деформированный приповерхностный слой начинает упруго восстанавливаться, воздействуя на заднюю поверхность лезвия (рис. 4.3). Силы на этой поверхности возникают даже при резании остро заточенным инструментом. При наличии же значительного радиуса округления кромки ρ они увеличиваются, т. к. часть слоя, подлежащего снятию, не срезается, а вдавливается.

Таким образом, в результате упругопластического контактирования поверхности резания и задней поверхности на последней возникает нормальная сила N_2 и сила трения F_2 . Эти силы называются **физическими составляющими на задней поверхности**. Зависимость сил N_2 и F_2 от толщины срезаемого слоя a незначительна. Сила R_2 является суммарной силой, действующей на заднюю поверхность лезвия.

Геометрическую сумму силы \bar{R}_1 действующей на передней поверхности, и \bar{R}_2 – на задней, называют силой резания \bar{R} т. е.

$$\bar{R} = \bar{R}_1 + \bar{R}_2 = \bar{N}_1 + \bar{N}_2 + \bar{F}_1 + \bar{F}_2.$$

В общем случае величина силы \bar{R} и ее положение в пространстве определяется величиной и соотношением нормальных сил и сил трения, зависящих от геометрических параметров инструмента и условий резания, т. е. ее положение заранее неизвестно. Из-за этого непосредственное измерение этой силы при помощи приборов невозможно. Поэтому принято определять не саму силу резания \bar{R} , а ее **технологические составляющие**

щие P_z , P_y и P_x , являющиеся проекциями силы R на заранее определенные направления (координатные оси z , y и x).

Эти координатные оси назначаются следующим образом: ось z , определяющая направление наибольшей (главной или касательной) составляющей силы P_z , совпадает с вектором скорости главного движения V ось x совпадает с направлением вектора скорости подачи \bar{V}_S и определяет направление силы сопротивления подаче P_x , направление силы P_y перпендикулярно рабочей плоскости P_s или обработанной поверхности. Тогда при изменении геометрических параметров инструмента и режима резания изменяются только величины сил P_z , P_y и P_x , а их положение в пространстве будет оставаться неизменным и определяться направлениями скоростей резания и подачи. Зная величины составляющих P_z , P_y и P_x , легко определить величину самой силы резания (рис. 4.4):

$$R = \sqrt{P_z^2 + P_y^2 + P_x^2} .$$

Для определения технологических составляющих P_z , P_y и P_x , силы резания \bar{R} используют три группы методов:

- 1) определение сил с помощью теоретических расчетов;
- 2) экспериментальные измерения динамометрами;
- 3) определение сил с помощью эмпирических зависимостей (по справочникам).

Связь между изменяемыми условиями резания и составляющими силы резания P_z , P_y и P_x , обычно находят экспериментально.

Приборы, предназначенные для измерения составляющих силы резания, называют динамометрами. Если динамометр измеряет одну составляющую, то он называется однокомпонентным, две – двухкомпонентным и три – трехкомпонентным.

К динамометрам предъявляют следующие основные требования.

1. Точность измерения. При измерениях сил, необходимых для определения мощности, расходуемой на резание, расчетов на прочность и жесткость инстру-

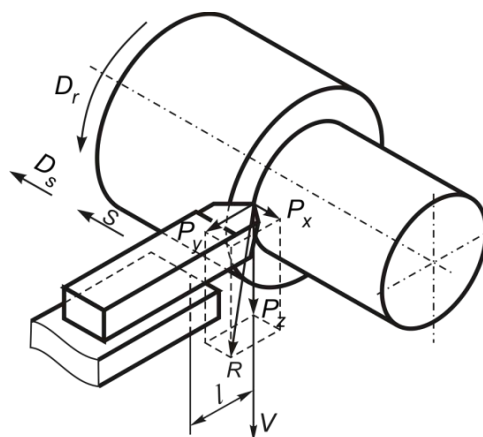


Рисунок 4.4 – Схема разложения равнодействующей силы R на составляющие P_z , P_y , P_x ,

ментов и деталей станков, погрешность измерения не должна превышать 2–3%. Для исследования физических процессов резания точность измерений должна составлять 1–1,5 %, а в некоторых случаях доходить до 0,5 %.

2. Малая инерционность. Для этого частота собственных колебаний динамометра должна значительно превосходить частоту колебаний измеряемой системы.

3. Вибростойкость при любых скоростях резания. Для этого упругие звенья динамометров, воспринимающие действие сил, должны обладать максимально возможной жесткостью.

4. Отсутствие взаимного влияния составляющих силы резания, т. е. датчик динамометра, воспринимающий действие одной из составляющих силы резания, не должен реагировать на действие других составляющих.

По принципу действия различают динамометры: гидравлические, упруго-механические и упруго-электрические. Как правило, во всех конструкциях динамометров есть упругое звено, деформация которого регистрируется механическими или электрическими датчиками.

В настоящее время наиболее предпочтительными являются упруго-электрические динамометры. Их действие основано на преобразовании перемещения или деформации упругих звеньев динамометра в электрический сигнал с помощью электрических датчиков. Наибольшее распространение нашли параметрические электрические датчики (тензодатчики). Они компактны и позволяют в качестве показывающих и записывающих устройств применять универсальные гальванометры, магнито-электрические и электронные осциллографы, компьютеры.

В лучших зарубежных динамометрах используют пьезоэлектрические датчики, позволяющие наиболее точно измерять не только статическую величину силы резания, но и высокочастотную динамику ее изменения.

Проволочные тензодатчики наклеивают на упругое звено динамометра (рис. 4.5) и при его нагружении датчик претерпевает те же деформации, что и поверхность, на которой он расположен.

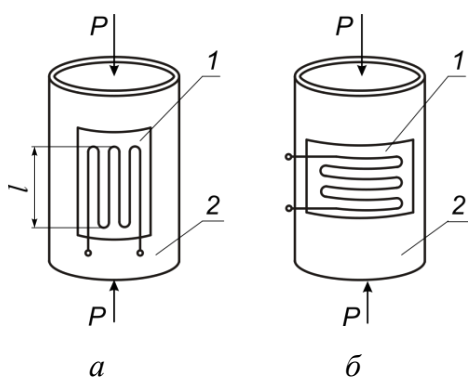


Рисунок 4.5 – Схема наклейки проволочного датчика 1 на упругий элемент 2:
а – рабочий датчик;
б – компенсационный датчик

Растяжение или сжатие петель проволоки изменяет электрическое сопротивление датчика; это изменение пропорционально величине действующей силы.

Как правило, рабочий датчик R_1 включается в мостовую измерительную схему (рис. 4.6). Кроме этого вводится расположенный рядом с рабочим аналогичный, но недеформируемый при работе компенсационный датчик R_2 (рис. 4.5 б) для уравнивания моста и для компенсации влияния температуры на сопротивление проволоки датчика R_1 . R_3 , R_4 , R_5 и R_6 постоянные и переменные сопротивления, служащие для построения измерительного моста и его балансировки перед экспериментом.

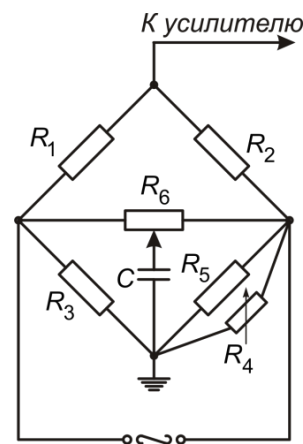


Рисунок 4.6 – Схема включения проволочного датчика в измерительную схему

Среди динамометров с проволочными датчиками наибольшее распространение нашли универсальные динамометры типа УДМ. Они позволяют измерять три составляющие силы резания при точении, нарезании резьбы резцом и метчиком, фрезеровании и шлифовании, осевую силу и крутящий момент при сверлении, развертывании, зенкеровании и нарезании резьбы метчиком. В зависимости от максимальной величины измеряемой главной составляющей силы резания P_z выпускают динамометры различной чувствительности: на 1000, 6000 и 12000 Н. Принципиальная схема динамометра изображена на рис. 4.7.

Основным элементом динамометра является квадратная пластина (лодочка), установленная в корпусе динамометра на упругих опорах 1–16 из термически обработанной стали. Опоры имеют трубчатую форму и обладают высокой жесткостью вдоль своей оси и малой – в направлении, перпендикулярном к оси. Для устранения зазоров и контактных деформаций в стыках деталей динамометра опоры имеют предварительный натяг, который несколько превышает половину максимальной нагрузки, допускаемой опорой. На опоры строго вдоль оси наклеены проволочные датчики с базой $l = 10$ мм (см. рис. 4.5 а).

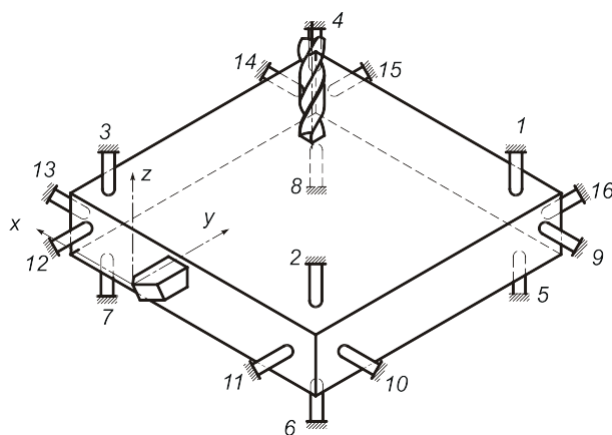


Рисунок 4.7 – Схема универсального динамометра типа УДМ

Расположение упругих опор и схема наклейки датчиков почти полностью устраняют влияние каждой силы на датчики, восприни-

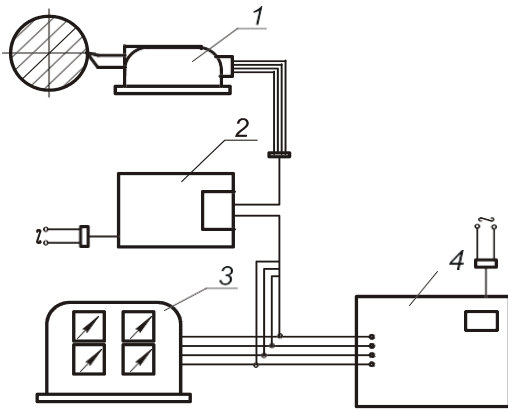


Рисунок 4.8 – Схема включения динамометра УДМ и измерительной аппаратуры в сеть

мающие действие других сил. Для усиления электрического сигнала на выходе измерительной схемы между динамометром 1 (рис. 4.8) и приборным щитом 3 с гальванометрами или осциллографом 4 предусмотрен электронный усилитель 2.

Благодаря усилителю динамометры имеют большую жесткость упругих звеньев, что повышает их общую жесткость и виброустойчивость, и сокращает габариты.

Развитие информационных технологий и вычислительной техники позволяет записывать мгновенные значения сил в цифровом виде (с помощью аналогово-цифрового преобразователя – АЦП) с их последующей обработкой после окончания записи на персональном компьютере (ПК). Оцифрованные сигналы, предварительно пройдя через фильтр (ФНЧ), записываются в файл и после этого обрабатываются с возможностью дальнейшей распечатки результатов.

Данные измерений сил резания, как правило, аппроксимируют эмпирическими зависимостями, используемыми в дальнейшем для расчета или прогнозирования сил для любых условий резания. Эти зависимости, отражающие взаимосвязь изучаемых величин в процессе резания, в настоящее время принято выражать степенными функциями.

Нахождение степенных функций, выражающих силовые зависимости, очень облегчается при применении двойной логарифмической системы координат, где по осям абсцисс и ординат откладываются не сами величины, а их логарифмы. Действительно, пусть дана степенная функция

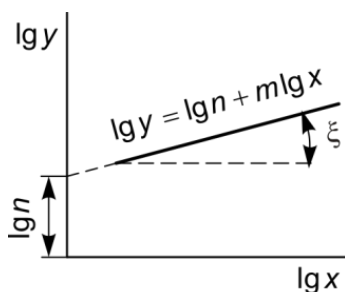


Рисунок 4.9 – Представление степенной функции в двойной логарифмической системе координат

$y = nx^m$. Тогда: $\lg y = \lg n + m \lg x$, то есть в двойной логарифмической системе координат степенная функция выражается прямой линией (рис. 4.9), причем m будет величиной, равной тангенсу угла ξ , образованного прямой с положительным направлением оси абсцисс, а n – отрезок на оси ординат, соответствующий значению $x = 1$.

Предположим теперь, что мы хотим представить функцию $P_z = f(a)$ в виде:

$$P_z = C_{P_z} a^{y_{P_z}}.$$

Для этого результаты, полученные при экспериментах, следует изобразить графически, откладывая по оси абсцисс величины $\lg a$, а по оси ординат – величины $\lg P_z$. Соединяя точки прямой линией, определяют тангенс угла (*тангенс определяется не через угол в градусах, а как отношение двух катетов*), образованного ею с положительным направлением оси абсцисс, что дает величину y_{P_z} ; отрезок, который прямая отсекала на ординате, соответствующей значению $a = 1$, дает величину C_{P_z} .

Зависимость некоторой величины от двух и более факторов в виде степенной функции можно выразить только в том случае, когда степень влияния каждого из факторов не зависит от абсолютной величины самого этого фактора и абсолютной величины других факторов, т. е., когда между факторами нет взаимодействия.

В этом случае поступают так. Допустим, что требуется определить зависимость P_z от толщины срезаемого слоя a и ширины b в виде:

$$P_z = C_{P_z} a^{y_{P_z}} b^{x_{P_z}}.$$

Для этого, используя степенную аппроксимацию, определяют зависимости $P_z = C'_{P_z} a^{y_{P_z}}$ – при некотором значении $b = b_1$ и $P_z = C''_{P_z} b^{x_{P_z}}$ при некотором значении $a = a_1$. Для того, чтобы общая зависимость была эквивалентной частным, должно быть:

$$P_z = C_{P_z} a^{y_{P_z}} (b_1)^{x_{P_z}} = C'_{P_z} a^{y_{P_z}} \text{ и } P_z = C_{P_z} (a_1)^{y_{P_z}} b^{x_{P_z}} = C''_{P_z} b^{x_{P_z}},$$

откуда определяют постоянную C_{P_z} из каждой степенной формулы, как:

$$C_{P_z}^I = \frac{C'_{P_z}}{(b_1)^{x_{P_z}}} \text{ и } C_{P_z}^{II} = \frac{C''_{P_z}}{(a_1)^{y_{P_z}}}.$$

Вследствие неизбежных погрешностей экспериментов величины $C_{P_z}^I$ и $C_{P_z}^{II}$ полученные из первой и второй серий, будут отличаться друг от

друга. Поэтому окончательное значение постоянной в формуле принимается как среднее арифметическое двух полученных значений:

$$C_{pz} = \frac{C_{pz}^I + C_{pz}^{II}}{2}.$$

Недостатком изложенного графического метода является субъективность в проведении аппроксимирующей прямой, наиболее соответствующей нанесенным на график опытными точкам. Этот недостаток устраняется при применении аналитической аппроксимации, основанной на методе наименьших квадратов.

Следует особо отметить, что, несмотря на широкое распространение в теории резания степенных зависимостей, всякий раз к их употреблению надо подходить с большой осторожностью, так как они могут применяться только в том диапазоне изменения факторов, где они были получены, и по существу своему они не могут отразить всеобщей связи и взаимозависимости явлений.

ЛЕКЦИЯ 2. Закономерности влияния условий резания на его силу и мощность

Поскольку для острого инструмента величина участка контакта по передней поверхности намного больше, чем по задней, то основной вклад в величину общей силы резания вносят силы, действующие на передней поверхности.

Влияние глубины резания и подачи. При увеличении t и S (или b и a) пропорционально возрастает площадь поперечного сечения срезаемого слоя, а, значит, и нагрузка на переднюю поверхность, однако влияние этих факторов на коэффициент усадки разный. Изменение t (или b) практически не влияет на коэффициент усадки, потому что в зону резания вводятся лишь новые участки режущей кромки с аналогичными условиями резания (рис. 4.10 б). Следовательно, во столько же раз увеличивается нагрузка на резец, вызываемая силами, действующими на переднюю и заднюю поверхности инструмента.

Увеличение же S или толщины срезаемого слоя a (рис. 4.10 в) при такой же ширине b приводит к уменьшению степени пластической деформации. Одновременно силы на задней поверхности остаются неиз-

менными. Поэтому результирующее влияние глубины резания на силу больше, чем подачи (рис. 4.11).

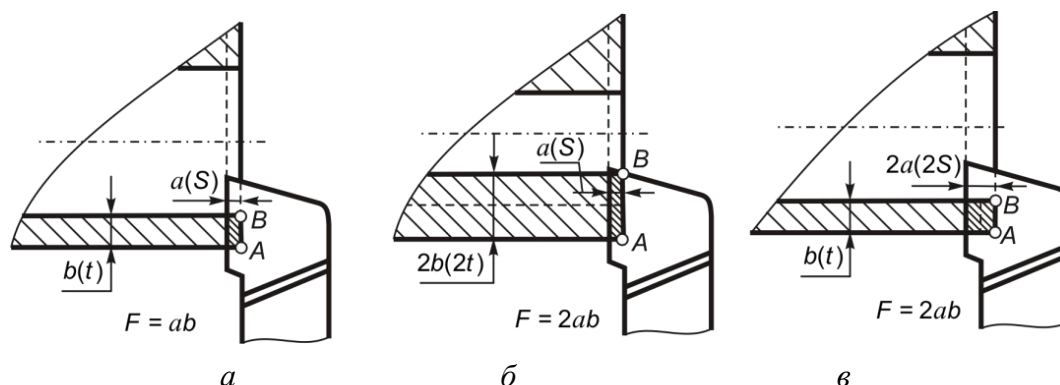


Рисунок 4.10 – К определению влияния a и b на силу резания:
 a – ширина срезаемого слоя b , толщина срезаемого слоя a ;
 $б$ – ширина срезаемого слоя $2b$, толщина срезаемого слоя a ;
 $в$ – ширина срезаемого слоя b , толщина срезаемого слоя $2a$

Влияние скорости резания. Ранее считалось, что скорость резания практически не влияет на силу. Объясняется это проведением опытов в сравнительно узком диапазоне скоростей, а также недостаточной чувствительностью используемых при этом динамометров. В настоящее время известно, что в более широком диапазоне скоростей резания это влияние проявляется через изменение коэффициента усадки стружки, который, как правило, уменьшается с ростом скорости, за исключением зоны наростообразования. Поэтому зависимость $P_z - V$ будет разной для материалов склонных (рис. 4.12) и не склонных (рис. 4.13) к наростообразованию. Для первых минимальные значения силы на кривых $P_z = f(V)$ соответствуют максимально возможному наросту.

Резание на высоких скоростях приводит к значительному повышению температуры резания, исчезновению нароста, в результате чего уменьшается коэффициент трения, коэффициент усадки, а, следовательно, и P_z . Аналогично выглядят зависимости $P_z = f(V)$ для материалов, не склонных к наростообразованию – меди, жаропрочных и нержавеющей

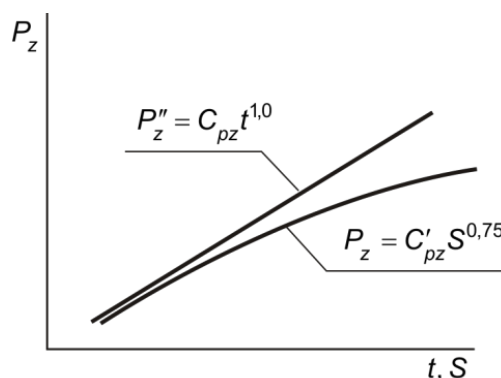


Рисунок 4.11 – Влияние изменения глубины резания t (b) и подачи S (a) на силу резания

сталей и сплавов, титановых сплавов (см. рис. 4.13). Все сказанное относится и к изменению силы P_x .

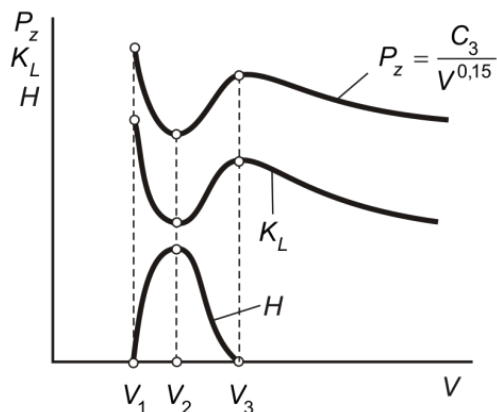


Рис. 4.12 – Влияние скорости резания на высоту нароста, коэффициент усадки и силу резания для материалов, склонных к наростообразованию

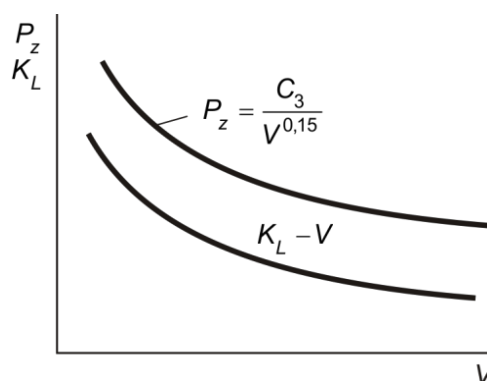


Рис. 4.13 – Влияние скорости резания на силу резания для материалов, не склонных к наростообразованию

Влияние угла в плане инструмента. Главный угол в плане инструмента изменяет соотношение между шириной и толщиной срезаемого слоя b/a и положение режущей кромки относительно направления подачи. Поэтому для свободного резания или, если радиус вершины

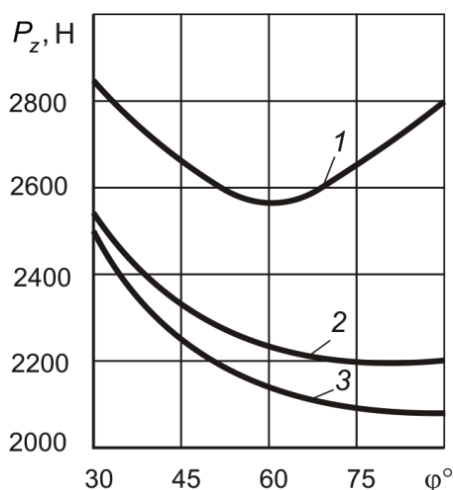


Рисунок 4.14 – Влияние главного угла в плане φ на силу P_z при точении (сталь; $t = 2$ мм; $S = 0,48$ мм/об): 1 – несвободное точение резцом с $r = 2$ мм при $V = 40$ м/мин; 2 – несвободное точение резцом с $r = 0$ при $V = 40$ м/мин; 3 – свободное точение при $V = 40$ м/мин

инструмента равен нулю, из-за более сильного влияния на силу резания $b(t)$, чем $a(S)$, с увеличением φ сила резания падает. Это хорошо подтверждается экспериментом при резании любых пластичных материалов (рис. 4.14, кривые 2 и 3).

Увеличение радиуса r кривизны вершины лезвия вызывает уменьшение переходных углов в плане в различных точках вершины лезвия. Кроме того, увеличение длины переходного лезвия ухудшает условия стружкообразования у вершины резца. Вследствие этого силы P_z и P_y при уве-

личении радиуса r возрастают, а сила P_x уменьшается.

При расчете составляющих силы резания влияние радиуса r учитывают поправочным коэффициентом $-k_r$, отдельным для каждой составляющей.

Влияние переднего и заднего углов инструмента. В любом случае уменьшения переднего угла всегда вызывает рост степени деформации стружки (коэффициента усадки), а, значит, и силы резания. И из всех составляющих наиболее сильный рост наблюдается у силы P_x .

При расчете составляющих силы резания влияние переднего угла учитывают поправочным коэффициентом $-k_\gamma$, отдельным для каждой составляющей.

Задняя поверхность инструмента в стружкообразовании непосредственно не участвует. Следовательно, влияние заднего угла на составляющие силы резания может проявляться только через изменение сил, действующих на задней поверхности. Эксперименты показывают, что если задний угол резца больше $8-10^\circ$, то составляющие силы резания от величины заднего угла не зависят. При меньших углах уменьшение заднего угла вызывает незначительное возрастание сил P_z , P_x и особенно $-P_y$, которая отталкивает инструмент от обработанной поверхности.

Угол наклона главной режущей кромки λ изменяет направление схода стружки, увеличивает рабочую длину главной кромки и, вне зависимости от знака угла λ , приводит к дополнительной поперечной деформации стружки вдоль режущей кромки, увеличивая тем самым ее общую степень деформации. На главную составляющую силы резания изменение угла λ влияет сравнительно мало: увеличение отрицательного угла λ практически не сказывается на изменении силы P_z ; при увеличении положительного угла λ сила P_z несколько возрастает, при $\lambda > 30^\circ$ (вследствие увеличения степени деформации срезаемого слоя). Так как у большинства токарных резцов изменение угла λ не выходит за пределы $\pm 10^\circ$, то его влиянием на силу P_z можно пренебречь. На силы P_y и P_x угол λ влияет значительно сильнее. При переходе от отрицательных углов λ к положительным через изменение угла направления схода стружки сила отталкивания P_y возрастает, а сила подачи P_x — уменьшается.

При расчете составляющих силы резания влияние угла λ учитывают поправочным коэффициентом $-k_\lambda$, отдельным для каждой составляющей.

Влияние свойств обрабатываемого и инструментального материалов. С одной стороны увеличение прочности обрабатываемого материала уменьшает коэффициент усадки, а, значит, средние напряжения на передней поверхности. Но с другой – увеличиваются сдвиговые напряжения в плоскости сдвига, которые вызывают рост средних напряжений на передней поверхности и силы стружкообразования. В зависимости от того, какой фактор является преобладающим, силы P_z , P_y и P_x могут при увеличении прочности обрабатываемого материала как возрастать, так и уменьшаться.

Влияние обрабатываемого материала на величину составляющих силы резания учитывают поправочным коэффициентом – k_m .

Инструментальный материал влияет через изменение коэффициента внешнего трения на передней и задней поверхностях, а также через теплопроводность и адгезионную способность поверхности инструмента к материалу заготовки. Последний фактор изменяет длину контактного участка трения на передней поверхности, перераспределяя на нем нормальные и касательные напряжения. Поэтому силы резания при обработке алмазным резцом всегда меньше (при других равных условиях), чем резцом из быстрорежущей стали, которая имеет больший коэффициент трения и адгезионную способность к обрабатываемому материалу. Этим же фактом объясняется снижение сил при резании инструментами с покрытиями.

Влияние СОТС. Смазочно-охлаждающие вещества совершают двойное воздействие на процесс резания. С одной стороны они уменьшают коэффициент внешнего трения, а также, проникая в зону контакта, уменьшают силы адгезионного схватывания с заторможенным слоем, укорачивая его и общую длину контакта. С другой стороны, охлаждающее действие СОТС приводит к снижению температуры резания и увеличению предела прочности на сдвиг материала стружки в зоне вторичной пластической деформации. Как правило, первое действие преобладает, поэтому использование СОТС уменьшает силы резания. При этом в большей степени снижаются горизонтальные составляющие P_y и P_x . Например, применение масляной жидкости снижает силу P_z на 20%, а P_y и P_x – на 30–40%.

Влияние СОТС на снижение сил резания учитывают поправочным коэффициентом – k_o , отдельным для каждой составляющей.

Увеличение износа инструмента (рост площадки износа по задней поверхности) приводит к повышению силы резания, особенно ее горизонтальных составляющих P_y и P_x .

Это влияние при расчете силы резания учитывают поправочным коэффициентом – k_h отдельным для каждой составляющей.

Обобщенные эмпирические формулы для расчета составляющих силы резания. Практика применения обобщенных эмпирических формул показала, что параметры режима резания t , s и V наиболее удобно учитывать непосредственно, а остальные – косвенно, через обобщенный поправочный силовой коэффициент – k_p .

Например, для точения обобщенная эмпирическая формула при расчете составляющей силы резания P_z , Н, будет иметь вид:

$$P_z = 9,8 C_{P_z} t^{x_{P_z}} S^{y_{P_z}} V^{z_{P_z}} k_{P_z},$$

где $9,8 C_{P_z}$ – коэффициент, учитывающий влияние на силу P_z различных условий в диапазоне изменения режимов резания t , S и V , когда $k_{P_z} = 1$ (число 9,8 вводится для перевода табличных значения в справочниках из кгс в Н); x_{P_z} , y_{P_z} , z_{P_z} – показатели степеней, определяющие влияния режимов резания t , S и V на изменение силы P_z ; k_{P_z} – обобщенный поправочный силовой коэффициент, который определяется зависимостью:

$$k_{P_z} = k_{MP} k_{\phi P_z} k_{\gamma P_z} k_{\lambda P_z} k_{r P_z},$$

где произведение силовых поправочных коэффициентов учитывает влияние на силу резания: k_{MP} – обрабатываемого материала; $k_{\phi P_z}$ – главного угла в плане; $k_{\gamma P_z}$ – переднего угла; $k_{\lambda P_z}$ – угла наклона главной режущей кромки; $k_{r P_z}$ – радиуса закругления вершины инструмента и других факторов.

Все коэффициенты и показатели степеней находятся по таблицам из справочников или определяются экспериментально. Формулы для определения сил P_y и P_x имеют аналогичный вид.

Существенным недостатком всех эмпирических формул является то, что они не учитывают взаимосвязи влияния различных факторов на составляющие силы резания.

Мощность, затрачиваемая при резании. Для того чтобы подсчитать эффективную мощность, расходуемую на резание, необходимо сложить мощности на преодоление каждой силы P_z , P_y и P_x , т. е.:

$$N_{\text{рез}} = N_{P_z} + N_{P_y} + N_{P_x}.$$

Так как мощность есть произведение силы на скорость перемещения в направлении ее действия, то, вводя соответствующие переводные коэффициенты, получим, кВт:

$$N_{\text{рез}} = \frac{P_z V}{60 \cdot 1000} + \frac{P_y V_y}{60 \cdot 1000} + \frac{P_x S n}{60 \cdot 1000 \cdot 1000}.$$

По определению, никаких перемещений в направлении действия силы P_y или в обратном ему нет, т. е. $V_y = 0$, а, следовательно, равно нулю и второе слагаемое. Третье слагаемое, представляющее собой мощность, затрачиваемую на движение подачи, достаточно мало (1–2 % от N_{P_z}), и им можно пренебречь. Тогда, кВт:

$$N_{\text{рез}} = \frac{P_z V}{60 \cdot 1000}.$$

Для реализации процесса резания на заданном станке необходимо, чтобы мощность электродвигателя станка $N_{\text{э.д}}$ была больше (или, в крайнем случае, равна) расчетной мощности резания, с учетом КПД коробки скоростей станка $\eta \approx 0,8 \dots 0,85$:

$$N_{\text{э.д}} \geq \frac{N_{\text{рез}}}{\eta}.$$

Действие сил резания на резец. Сила P_z изгибает резец в вертикальной плоскости, сила P_y стремится оттолкнуть резец от заготовки, а сила P_x стремится изогнуть резец в горизонтальной плоскости и вывернуть его из резцедержателя (см. рис. 4.4).

Очевидно, что чем больше вылет резца l , тем больше будет изгибающий момент $M_{\text{изг}} = P_z l$, тем, следовательно, большим должно быть сечение державки резца. Во избежание смещения резца под действием сил P_y и P_x он должен быть прочно закреплен в резцедержателе.

Напряжения, вызванные в державке силами P_z , P_y и P_x , не должны превышать напряжений, допускаемых материалом державки по его проч-

ности и жесткости. Наряду с напряжениями в державке резца сила P_z создает большие напряжения в режущей части инструмента – в пластинке. В зависимости от значения переднего угла пластинка может испытывать деформации изгиба и среза или деформации сжатия. Для каждого резца сила P_z должна быть не больше определенной величины, иначе напряжения, вызванные этой силой, достигнут предела прочности пластинки, и она разрушится. Это особенно важно для резцов из твердого сплава, минералокерамических, алмазов и композитов (вследствие их большей хрупкости).

Действие сил резания на заготовку. На заготовку действуют такие же силы P'_z , P'_y и P'_x , но противоположные по направлению силам, действующим на резец (рис. 4.15).

Перенося в центр обрабатываемой заготовки две равные и противоположно направленные силы P'_z , видим, что создается пара сил и крутящий момент сопротивления резанию:

$$M_{кр} = \frac{P'_z D}{2}.$$

Кроме скручивания заготовки действием силы P_z создается момент, изгибающий заготовку в вертикальной плоскости. Для резания необходимо, чтобы крутящий момент станка на выбранной ступени числа оборотов был бы больше или, в крайнем случае, равен крутящему моменту сопротивления резанию: $M_{кр.ст} \geq M_{кр}$.

Крутящий момент, Нм, можно определить через мощность резания $N_{рез}$ и число оборотов шпинделя станка – n :

$$M_{кр} = 9750 \frac{N_{рез}}{n}.$$

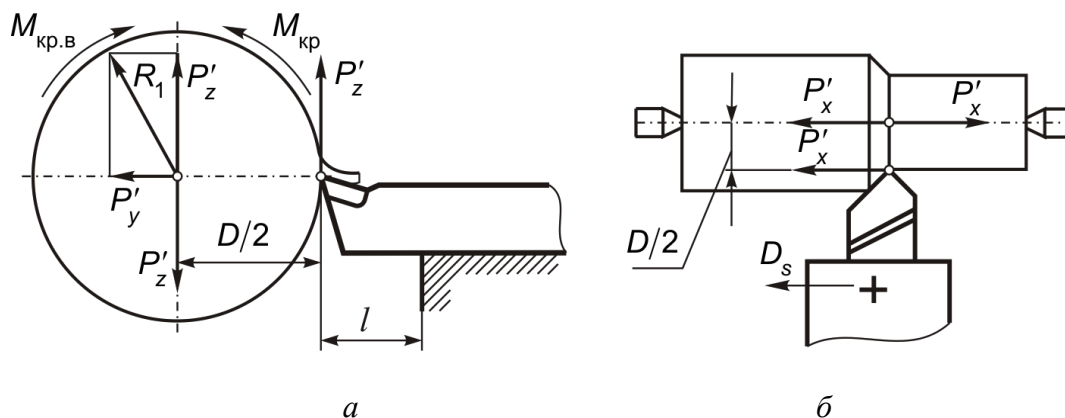


Рисунок 4.15 – Схема действия сил P'_z , P'_y и P'_x , на заготовку

Тема 5 ТЕПЛОВЫЕ ЯВЛЕНИЯ В ПРОЦЕССЕ РЕЗАНИЯ

Лекция 1. Источники выделения теплоты и ее баланс при резании материалов

Источником выделения теплоты при снятии стружки есть механическая работа, затраченная на ее срезание. Как установлено исследованиями, до 99,5 % механической работы преобразуется в тепло и лишь 0,5 % уходит на преобразование кристаллической структуры обрабатываемого материала. Механическая работа, а, значит, выделение тепла, происходит в зоне первичной пластической деформации, зонах трения по передней и задней поверхностям.

Тепло Q_d , $Q_{1т}$, $Q_{2т}$, выделяемое в указанных трех зонах, распространяется к менее нагретым участкам инструмента, заготовки и стружки, а также рассеивается в окружающей среде. Пути распространения тепловых потоков без учета искусственного охлаждения инструмента и детали приведены на рис. 5.1 а.

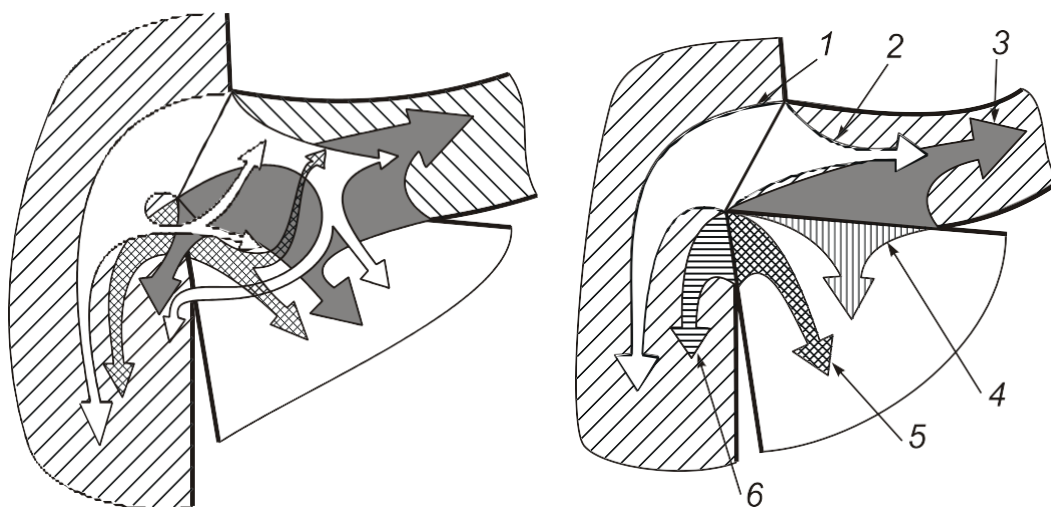


Рисунок 5.1 – Схемы движения тепловых потоков при резании без охлаждения:

- 1 – доля теплоты деформации $Q_{д.з}$, уходящей в заготовку; 2 – доля теплоты деформации $Q_{д.с}$, уходящей в стружку; 3 – количество теплоты $Q_{1т}$, возникающей в результате трения между стружкой и передней поверхностью инструмента;
- 4 – итоговый поток теплоты Q_1 , возникающий в результате теплообмена на площадке контакта прирезцовой стороны стружки с передней поверхностью инструмента;
- 5 – итоговый поток теплоты Q_2 , возникающий в результате теплообмена на площадке контакта поверхности резания с задней поверхностью инструмента;
- 6 – количество теплоты $Q_{2т}$, возникающей в результате трения между заготовкой и задней поверхностью инструмента

Как видно, при резании наблюдается сложное переплетение тепловых потоков, поскольку теплота от каждого из трех основных источников, действующих независимо один от другого, может распределяться между всеми телами, участвующими в резании. Схему эту можно значительно упростить (рис. 5.1 б), введя понятие итоговых тепловых потоков, проходящих через контактные поверхности инструмента.

Зная количество теплоты, выделяемой в процессе резания и распространяемой между стружкой, обрабатываемой заготовкой, инструментом и средой, можно записать уравнение баланса тепловой энергии при резании:

$$Q = Q_d + Q_{1T} + Q_{2T} = Q_c + Q_{и} + Q_з + Q_{ср},$$

где Q_c , $Q_{и}$, $Q_з$, $Q_{ср}$ – количество теплоты, переходящее соответственно в стружку, инструмент, заготовку и окружающую среду.

Эксперименты показывают, что при обработке обычных конструкционных сталей с небольшой скоростью резания (до 30...40 м/мин) относительное количество теплоты составляет: $Q_c = 60...70 \%$; $Q_{и} = 3 \%$, $Q_з = 30...40 \%$; $Q_{ср} = 1...2 \%$. Установлено, что чем ниже теплопроводность обрабатываемого материала, тем больше теплоты уходит в инструмент (рис. 5.2).

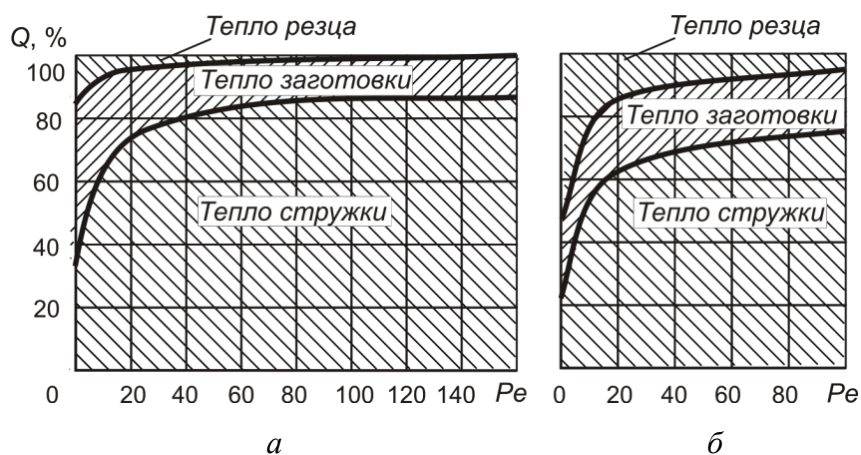


Рисунок 5.2 – Баланс теплоты при точении стали 45 (а) (резец из Т15К6) и сплава ВТ3-1 (б) (резец из ВК8)

Использование технологических сред позволяет значительно повысить $Q_{ср}$ в общем тепловом балансе. В зависимости от условий подвода среды соответственно уменьшаются Q_c , $Q_{и}$, $Q_з$. По мере увеличения скорости резания значительно растет относительное количество теплоты, уходящей в стружку (см. рис. 5.2).

Уменьшение доли тепла, переходящего в заготовку при увеличении скорости резания, вызвано изменением соотношения между скоростью резания и скоростью распространения тепла из зоны деформации. Из очага теплообразования на условной плоскости сдвига (см. рис. 5.1) в заготовку течет тепловой поток $Q_{д.з.}$. Скорость распространения тепла зависит от градиента температур на условной плоскости сдвига и в заготовке и теплопроводности обрабатываемого материала. Если скорость резания, т. е. скорость, с которой режущее лезвие инструмента пересекает тепловой поток, мала, тепло от условной плоскости сдвига беспрепятственно перейдет в заготовку. По мере увеличения скорости резания лезвие инструмента все быстрее пересекает тепловой поток, и поэтому в заготовку успевает перейти меньшее количество тепла и все большее количество тепла остается в стружке. Уменьшение доли тепла, уходящего в инструмент при увеличении скорости резания связано с уменьшением ширины площадки контакта на передней поверхности, через которую тепло из стружки переходит в инструмент.

Несмотря на то, что доля тепла, уходящего в инструмент, очень мала, инструмент является неподвижным телом и даже небольшая относительная часть тепла, действуя длительное время, прогревает его до высокой температуры. Поэтому средняя температура на передней поверхности инструмента в несколько раз превосходит среднюю температуру стружки.

ЛЕКЦИЯ 2. Экспериментальные методы исследования тепловых процессов при резании

Используемые в настоящее время экспериментальные методы исследования тепловых процессов в зоне резания чрезвычайно разнообразны и благодаря их надежности и простоте являются основным направлением исследования. С их помощью можно определить количество выделяемой теплоты и ее распределение между стружкой, заготовкой и инструментом; температуру контактных площадок инструмента; температурные поля в зоне деформации и режущем лезвии инструмента. Рассмотрим некоторые из них.

Калориметрический метод позволяет определить количество теплоты, переходящей в стружку, заготовку и инструмент, а также их средние температуры. Например, улавливая в калориметр горячую стружку, зная массы стружки и воды в калориметре и изменение температуры воды,

можно определить среднюю температуру стружки (рис. 5.3 а). Есть также калориметры, в которые погружают заготовку и инструмент (рис. 5.3 б).

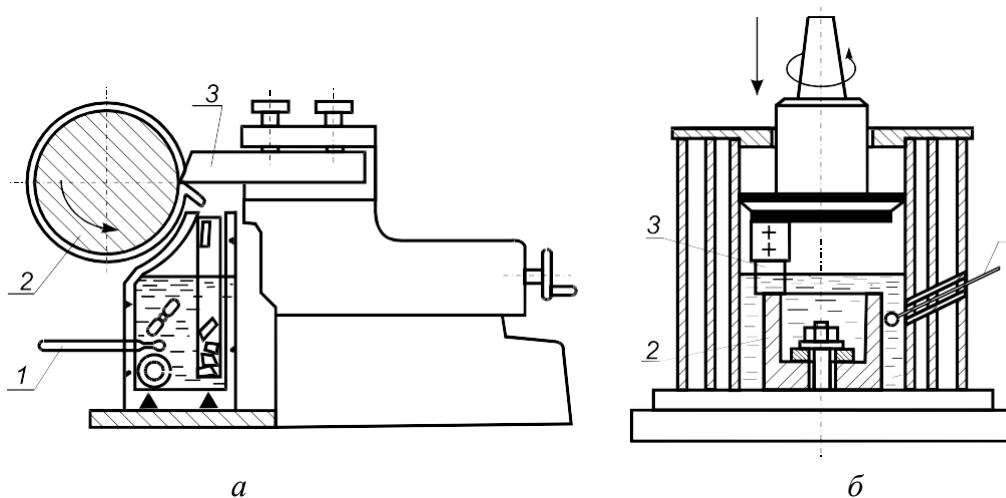


Рисунок 5.3 – Схемы калориметров: 1 – термометр, 2 – заготовка, 3 – резец

Метод плавящихся пленок заключается в том, что на контактные площадки инструмента наносится в вакууме тонкий слой чистого металла с известной температурой плавления. Теплота, выделяющаяся при резании, оплавляет пленку в области, где достигается температура ее плавления, и тем самым обозначает соответствующую изотерму (рис. 5.4). Если нанести несколько пленок из различных металлов, то можно построить изотермы температурного поля инструмента.

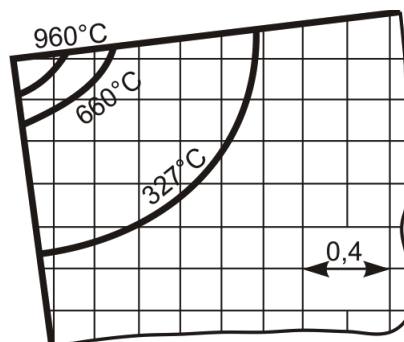


Рисунок 5.4 – Изотермы на резце из минералокерамики при точении стали 45 в течение 1 мин: $V = 500$ м/мин, толщина металлической пленки 0,05 мкм

Метод термокрасок принципиально аналогичен методу пленок, но вместо чистых металлов используются специальные составы, изменяющие свой цвет под действием температур. В некоторых случаях эти составы наносят в специальные канавки в плоскости разреза реза. Это дает возможность определить температурное поле внутри инструмента.

Метод термопар заключается в том, что если нагреть место спая двух проводников из различных металлов, оставляя при этом свободные концы при более низкой температуре, на последних возникает термоЭДС

(ТЭДС), которая зависит от разности температур спая и более холодных концов. Замыкая цепь через милливольтметр, можно измерить ТЭДС. Такая цепь называется термоэлектрической. Этот метод является наиболее распространенным и подразделяется на несколько разновидностей.

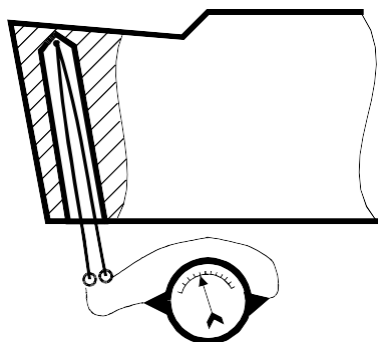


Рисунок 5.5 – Схема измерения температуры резания методом искусственной термопары

Метод искусственной термопары заключается в том, что в инструменте просверливается отверстие малого диаметра, не достигающее до определенной точки передней или задней поверхности примерно на 0,2...0,5 мм. В отверстие вставляется изолированная термопара (рис. 5.5). Температура в точке соприкосновения термопары и инструмента регистрируется включенным в цепь термопары гальванометром.

Этот метод дает возможность определить температуру различных точек на передней и задней поверхностях инструмента и на поверхности стружки, т. е. найти температурное поле. Основным преимуществом метода искусственной термопары является известная зависимость $TЭДС-^{\circ}C$ как ее стандартная характеристика.

Недостатками классической схемы искусственной термопары является сложность устройства и невозможность определить наивысшую температуру, так как измерение температуры фактически производится не на поверхности контакта инструмента и стружки, а на некотором удалении от нее. Кроме того показания прибора изменяются со временем из-за износа перемычки, отделяющей термопару от поверхности контакта.

Более точные значения температур можно получить, используя **скользящие** по прирезцовой поверхности сходящей стружки (рис. 5.6).

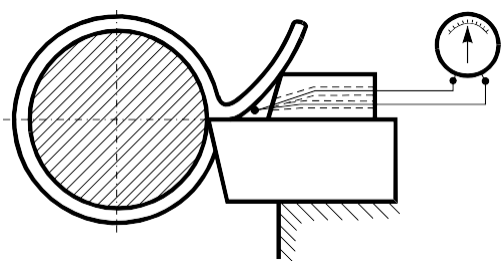


Рисунок 5.6 – Схема термопары, скользящей по прирезцовой стороне стружки

В методе полуискусственной термопары в качестве одного из ее проводников используется токопроводящие инструмент или заготовка. Второй частью термопары является традиционный проводник, подсоединенный к тем же инструменту или заготовке (рис. 5.7).

Метод полуискусственной термопары дает более точные результаты, чем метод искусственной, но, обеспечивая

измерение температур в данных точках поверхности, не дает возможности изучить закономерности влияния элементов режима резания на наивысшую температуру процесса резания. Кроме того, этот метод требует знания тарировочных зависимостей для каждого обрабатываемого или инструментального материала.

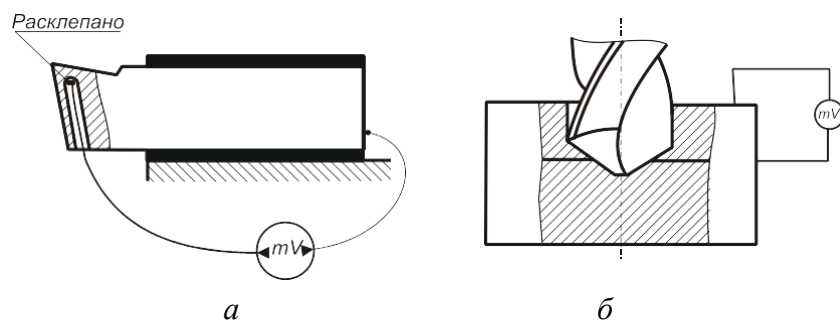


Рисунок 5.7 – Схемы полуискусственной термопары: *а* – инструмент-проводник; *б* – заготовка-проводник

В методе естественной термопары (предложенный Е. Гербертом и К. Готвейном) элементами термопары служат заготовка и инструмент, которые, будучи разнородными металлами, в процессе резания имеют сильно нагретый контакт, фактически являющийся спаем этой термопары. Концы инструмента и заготовки имеют значительно более низкую температуру. Одна из распространенных схем естественной термопары приведена на рис. 5.8. Заготовка *1* изолируется от патрона *3* станка при помощи диэлектрических прокладок *5* и текстолитовой вставки *5* в заготовку, на которую опирается задний центр станка. Резец *2* изолируется от резцедержателя станка при помощи текстолитовых прокладок *5*.

Для замыкания контакта с заготовкой в нее ввертывается стержень *10*, диаметр которого меньше, чем отверстие в шпинделе. Этот стержень при выходе из шпинделя *4* проходит через текстолитовую втулку *5*, чтобы избежать соприкосновения со станком. На конце стержня установлен токосъемник *7, 8*, которым обеспечивается надежное замыкание вращающегося и неподвижного участков цепи. Возникающая в процессе резания термоЭДС регистрируется гальванометром *9*.

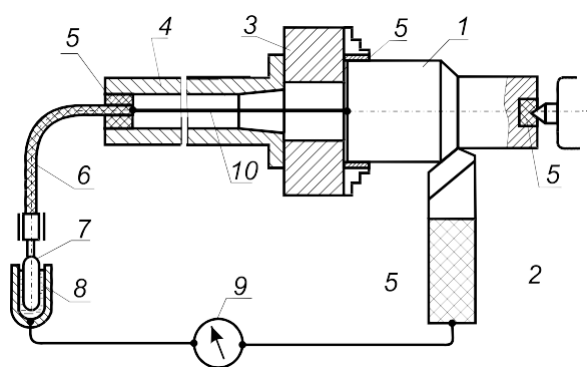


Рисунок 5.8 – Схема измерения температуры резания методом естественной термопары

Изоляция заготовки и инструмента от станка выполняется для устранения влияния дополнительных паразитных термопар, возникающих в местах стыка деталей станка с заготовкой. При исследованиях, не требующих высокой точности, заготовку не изолируют от станка, считая, что роль возникающей дополнительно термопары ничтожна из-за слабого разогревания заднего центра по сравнению с резцом. В связи с этим провод, ранее присоединяемый к заготовке, можно присоединить к любой точке станка.

Естественные термопары могут также применяться для измерения средних температур на каждой из контактных площадок в отдельности и для изучения закона распределения температур на поверхности соприкосновения стружки с инструментом.

Большим недостатком метода естественной термопары является необходимость наличия тарировочных графиков ТЭДС–°С для каждой комбинации обрабатываемый и инструментальный материал. Эти графики получаются при помощи достаточно трудоемких экспериментов на специальных установках, вид одной из которых приведен на рис. 5.9.

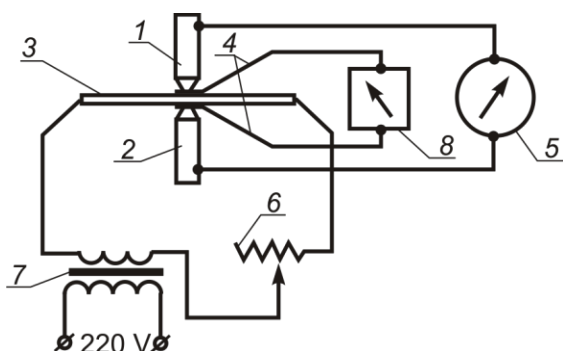


Рисунок 5.9 – Схема установки для тарирования естественной термопары контактным способом

Эти данные являются основой для тарировочного графика.

Последние исследования показывают, что естественная термопара дает показания ТЭДС, лишь примерно соответствующие некоторой усредненной температуре, возникающей на передней и задней поверхностях. Величина этой температуры зависит от соотношения длин контактных площадок и температур, на них возникающих. Учитывая, что и отношение этой средней температуры к максимальным на передней или задней поверхностях тоже непостоянно, использовать результаты метода естественной термопары можно лишь для очень приближенных, сравнительных экспериментов.

Стержни 1 и 2 из обрабатываемого и инструментального материалов с определенной силой прижимаются к нагревателю 3. Одновременно к нагревателю в том же месте приварена контрольная термопара 4. Задавая различную температуру нагрева реостатом 6, сравнивают показания гальванометров 8, подключенного к контрольной термопаре 4 и 5 – испытываемой термопаре.

Метод бесконтактного измерения температур представляет собой регистрацию теплового излучения отдельных участков детали или инструмента в процессе обработки.

Он основан на принципе собирания теплового излучения с участка нагретой поверхности 1 с помощью линз 2 и направления его на фотоэлемент 3 (рис. 5.10). Под действием теплового излучения в фотоэлементе возникает ток, который повышается усилителем 4 и регистрируется измерительным устройством 5. Наименьшая разрешающая способность такого прибора (пирометра) достигает 1 мм^2 . Фотоэлектрический метод позволяет измерять температуру различных участков зоны резания и определять температурные поля передней и задней поверхности резца.

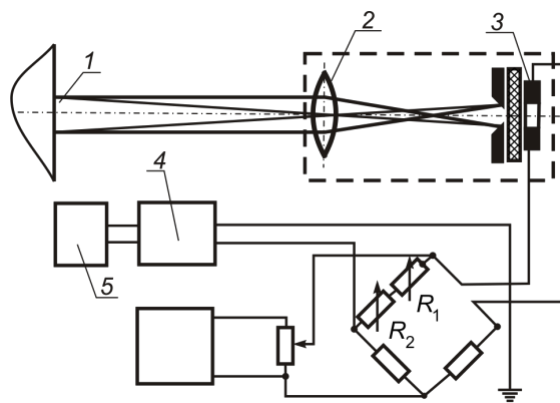


Рисунок 5.10 – Схема фотоэлектрического пирометра для измерения температуры инструмента, детали и стружки

На основании приведенной общей схемы разработана конструкция и изготовлен прибор для измерения температуры в любой точке зоны резания (рис. 5.11 а). Прибор состоит из корпуса 6, объектива 4, подвижного зеркала 5, фотоэлемента 7, окуляра 9 с сеткой 8. Кроме того, применен специальный резец 1 с прихватом 2 и пластиной 3 из прозрачного для инфракрасной области спектра материала (например, из лейкосапфира) с полированными передней и нижней (опорной) плоскостями, причем опорная плоскость А выполнена зеркальной.

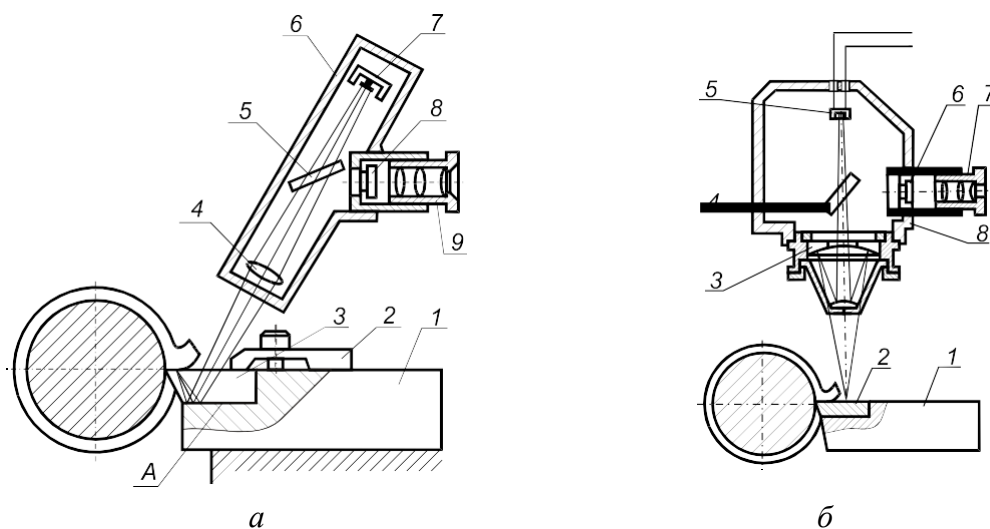


Рисунок 5.11 – Схемы приборов для измерения температуры при точении: а – прозрачным; б – непрозрачным инструментом

Инфракрасные лучи из заданной точки зоны резания, отражаясь от опорной зеркальной плоскости A , фокусируются объективом на приемник инфракрасного излучения. Визуальное наблюдение за зоной резания обеспечивается окуляром с сеткой и подвижным зеркалом. Прибор позволяет измерять температуру в любой точке от 150 до 1200°C. Высокая точность измерения ($\pm 2 \dots 3 \%$) обеспечивается специальным зеркальным объективом, а также электронной схемой усилителя. Приемник инфракрасного излучения принимает сигналы с площадки размером $0,04 \times 0,07$ мм². Таким образом, имеется возможность измерять температуру в любой точке зоны резания на режущей кромке, на передней и задней поверхностях инструмента и т. д.

Приборы такого типа могут быть использованы для измерения температуры не только на площадке контакта, но и в любой точке режущей части резца (см. рис. 5.11 б). Это используется в тех случаях, когда инструментальный материал не прозрачен для инфракрасных лучей или когда сходящая стружка закрывает контактную площадку. Зная температуру в точках вне площадки контакта и используя известные закономерности распределения температур, можно теоретически рассчитать температуру в любой точке режущей кромки.

Рассмотренные ранее приборы позволяют измерять температуру в ограниченной зоне, практически в точке. Однако оптимизировать технологический процесс или оценивать термический режим объекта по температуре в отдельной точке весьма затруднительно. В этих случаях желательно иметь значительно больший объем информации, которую можно было бы получать, располагая тепловым изображением объекта. В последние годы для этой цели все чаще используют инфракрасную (ИК) аппаратуру, в частности, тепловизоры, позволяющие с достаточно высокой точностью фиксировать температурное поле тела.

ЛЕКЦИЯ 3. Влияние на температуру основных факторов процесса резания

Влияние скорости резания. С увеличением V увеличивается мощность резания ($P_z V$), а, значит, и мощность тепловых источников. Однако эта зависимость не прямо пропорциональная, так как при увеличении V составляющая P_z снижается через уменьшение коэффициента усадки. Кроме того, уменьшается часть тепла, которая переходит в инструмент из-за уменьшения длины площадки контакта по передней поверхности

инструмента, т. е. большая часть тепла уносится со стружкой. Поэтому рост θ от V в дальнейшем замедляется (рис. 5.12).

С увеличением глубины резания t (или ширины срезаемого слоя – b) сила резания, а, значит, мощность ($P_z V$) растет почти прямо пропорционально, однако одновременно пропорционально увеличивается активная длина режущего лезвия и площадь контакта (рис. 5.13 а), через которую возрастает отвод тепла в тело инструмента. Поэтому с увеличением t средняя температура возрастает незначительно.

С увеличением подачи S (толщины срезаемого слоя – a) P_z возрастает, хотя не так сильно, как при росте t , а, значит, и возрастает мощность тепловых источников. Одновременно увеличивается площадь зоны контакта резца со стружкой. Однако, в отличие от случая с глубиной резания, этот участок концентрируется вблизи вершины – наиболее термически нагруженной зоны (см. рис. 5.13 б), отвод тепла от которой более затруднен. Поэтому влияние подачи на температуру более сильное, чем глубины резания, хотя скорость роста θ отстает от скорости роста S .

Неодинаковое влияние ширины и толщины срезаемого слоя на температуру резания позволяет сделать следующий важный вывод: для уменьшения температуры резания при заданной площади сечения срезаемого слоя необходимо работать с возможно большим отношением t/S или b/a , т. е. с широкими и тонкими стружками.

Обобщенную зависимость $\theta = f(V, S, t)$ получают экспериментальным путем и записывают в виде статистической формулы:

$$\bar{\theta} = C_\theta V^m S^n t^q k_\theta,$$

где C_θ – коэффициент, который зависит от обрабатываемого материала;

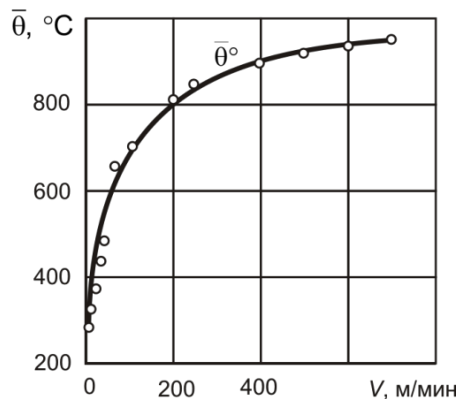


Рисунок 5.12 – Влияние скорости резания V на температуру резания θ при точении стали 40Х резцом из твердого сплава Т60К6: $t = 1,5$ мм; $S = 0,12$ мм/об

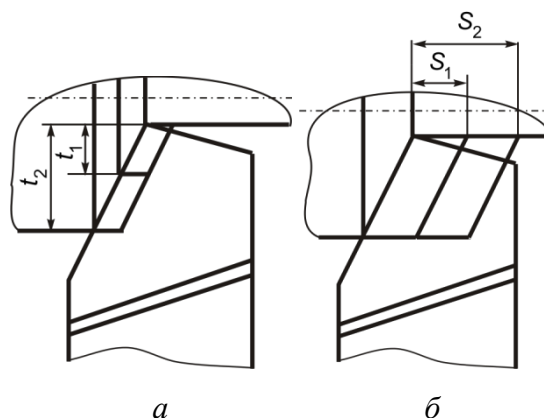


Рисунок 5.13 – Особенности влияния глубины резания (а) и подачи (б) на теплоотвод при резании

m, n, q – показатели степени; k_θ – коэффициент, учитывающий геометрию инструмента.

Обычно $m \geq n \geq q$, то есть влияние этих факторов слабеет от V к t . Итак, для уменьшения θ необходимо работать с максимальной глубиной t , уменьшая S и еще больше уменьшая V .

Влияние физико-механических свойств обрабатываемого материала. На силы резания, а, следовательно, на работу резания и количество выделяющейся теплоты, а также на условия теплоотвода оказывают влияние физико-механические свойства обрабатываемого материала. На температуру резания они влияют так же, как и на силу P_z , т. е. имеется тенденция к увеличению θ с повышением прочности, твердости и пластичности обрабатываемого материала. Большое воздействие на температуру резания оказывает теплопроводность обрабатываемого материала. Чем она выше, тем ниже θ , так как отвод теплоты от места ее выделения в стружку и в заготовку более интенсивен. В то же время при обработке малотеплопроводных жаропрочных, нержавеющей и других труднообрабатываемых сталей температура резания значительно выше, чем при обработке обычных сталей. Еще меньше теплопроводность титановых сплавов, а поэтому θ при обработке их очень высокая.

Влияние геометрических параметров инструмента. С увеличением γ уменьшается сила, а, следовательно, и работа резания, а также количество выделившейся теплоты. Однако при этом ухудшаются условия ее отвода, так как уменьшается угол заострения β , т. е. массивность режущего лезвия. При некотором угле $\gamma_{\text{опт}}$ условия теплоотвода от контактной зоны ухудшаются настолько, что θ начинает повышаться, хоть сила и мощность резания падают (рис. 5.14). Аналогично влияет на температуру также задний угол α .

С уменьшением главного угла в плане ϕ увеличивается угол при вершине инструмента ϵ , что приводит к возрастанию массы головки резца и улучшению теплоотвода. Одновременно увеличивается соотношение между шириной и толщиной срезаемого слоя b/a . Оба эти фактора приводят к уменьшению θ (рис. 5.15).

При постоянной мощности тепловых источников температуру резания можно понизить, интенсифицируя отвод тепла в заготовку и инструмент. Этого можно достигнуть, охлаждая заготовку, стружку, инструмент струей смазочно-охлаждающей жидкости. Так как в большинстве случаев скорость стружки превышает скорость распространения тепла в материале обрабатываемой заготовки, то, направляя струю жидкости на отделяющуюся от детали стружку, можно добиться понижения температуры

только ее свободных открытых слоев. Температура резания при этом понижается незначительно.

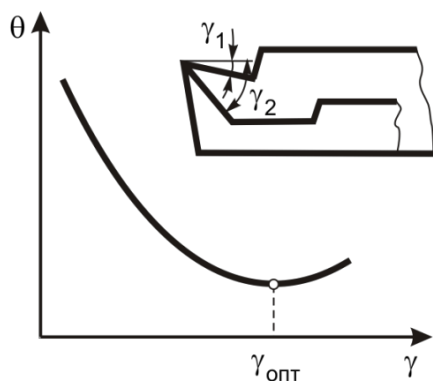


Рисунок 5.14 – Влияние переднего угла на среднюю температуру резания

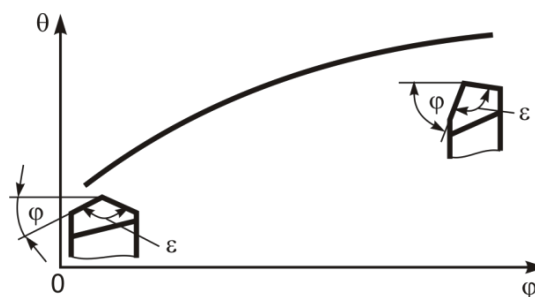


Рисунок 5.15 – Зависимость температуры резания от главного угла в плане инструмента

Значительно больший эффект можно получить, если струя жидкости будет омывать участки, близкие к контактным зонам инструмента, и тем самым повышать теплообмен между инструментом и окружающей средой. Чем больше тепла перейдет в инструмент или через него в окружающую среду, тем ниже будет температура резания.

Применение инструментальных материалов, обладающих высокой теплопроводностью, также способствует понижению температуры резания. С более низкой температурой резания работают инструменты, имеющие внутреннее охлаждение режущей части.

В 1935 году М. Ф. Семко сформулировал положение о «существовании таких температур, в интервалах которых обрабатываемость металла является наилучшей».

В 1936 году В. Рейхель предложил методику определения стойкости резца и обрабатываемости материалов, согласно которой определенному периоду стойкости резца для пары инструмент-заготовка отвечает одна и та же температура резания, которая не зависит от комбинации элементов режима резания.

А. Д. Макаров в своих работах указал на видимые недостатки положений В. Рейхеля и разработал теорию, согласно которой оптимальным скоростям резания (V_0) для произвольной пары материалов инструмент-заготовка при разных комбинациях скорости резания, подачи, глубины и геометрии режущей части соответствует одна постоянная средняя температура в зоне резания. Под оптимальной скоростью понимают такую, которая отвечает максимуму пути резания или площади обработанной

поверхности. При резании с такой скоростью наблюдается минимальная шероховатость обработанной поверхности, наилучшие свойства его поверхностного слоя и т. п.

Из этого положения вытекает ряд важных выводов: точкам минимума кривых, выражающих зависимость интенсивности изнашивания от скорости резания при любых соотношениях остальных параметров процесса резания, соответствует одна и та же оптимальная температура резания, хотя уровень оптимальных скоростей резания может существенно колебаться.

Современными исследованиями установлено, что для каждого вида напряженно – термического состояния контактной площадки инструмента устанавливается своя, наиболее подходящая для этих условий, износостойкая структура поверхностного слоя инструмента.

В своих работах Ф. Я. Якубов предложил теорию формирования износостойких структур на контактных поверхностях режущего инструмента благодаря приращению скрытой (внутренней) энергии, которая выделяется непосредственно при резании.

Отмечается, что «...оптимальная температура резания понижает относительный износ за счет создания наиболее оптимальной износостойкой контактной поверхности в период работы, независимо от метода достижения этой температуры: искусственным нагревом или от естественной температуры резания...».

Тема 6
РАЗРУШЕНИЕ И ИЗНАШИВАНИЕ
РЕЖУЩЕЙ ЧАСТИ ИНСТРУМЕНТОВ.
СТОЙКОСТЬ ИНСТРУМЕНТОВ

ЛЕКЦИЯ 1. Работоспособность инструментов

Работоспособное состояние режущего инструмента (лезвия) («*работоспособность*») характеризуется таким, при котором он способен выполнять обработку резанием при установленных в нормативно-технической документации (НТД) условиях и с установленными требованиями.

Неработоспособным состоянием режущего инструмента («*неработоспособность*»), характеризуемого его «*отказом*», может быть отклонение от установленных значений хотя бы одного из параметров режущего инструмента, требований или характеристик обработки, выполняемой этим инструментом.

В процессе резания инструмент теряет свою работоспособность в результате разрушения или изнашивания лезвия.

На рис. 6.1 приведена схема современных представлений о влиянии различных условий на выход инструмента из строя.

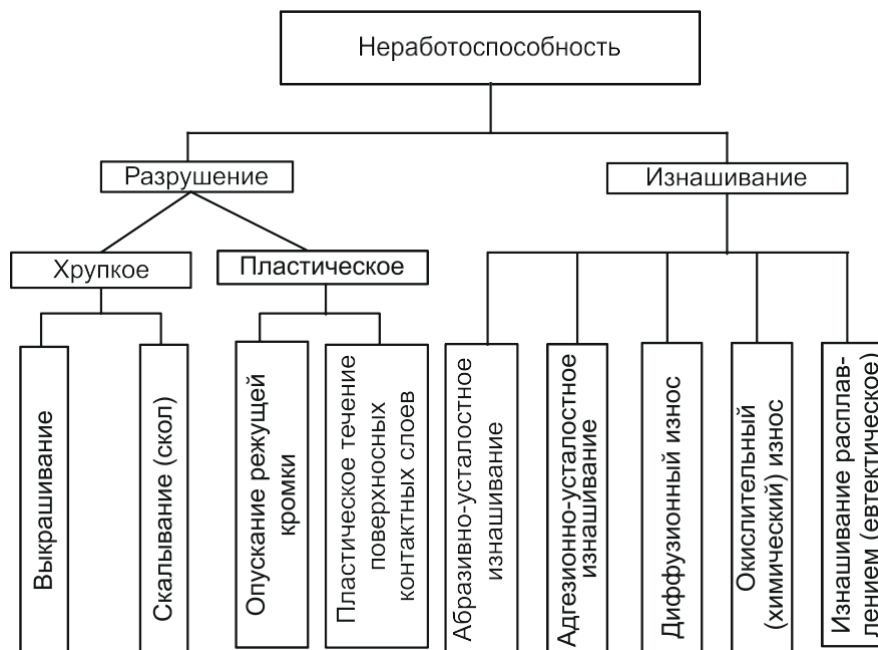


Рисунок 6.1 – Схема современных представлений о причинах потери работоспособности режущих инструментов

Изучение физических закономерностей отказа инструмента позволяет сформулировать требования, предъявляемые к инструментальным материалам и определить области их эффективного применения.

При недостаточной прочности лезвия инструмента его выход из строя («*внезапный отказ*») происходит путем хрупкого разрушения (скалывания и выкрашивания) или в результате пластической деформации и последующего срезания поверхностного слоя лезвия.

Хрупкое разрушение лезвия является результатом постепенного развития и накопления усталостных микротрещин, которые впоследствии, с увеличением внешней нагрузки сливаются в макротрещину. Процесс зарождения и развития трещин происходит во времени, т. е. зависит от величины и продолжительности приложения нагрузки. Встречаются два вида хрупкого разрушения лезвия: выкрашивание режущих кромок; сколы режущего лезвия (рис. 6.2).

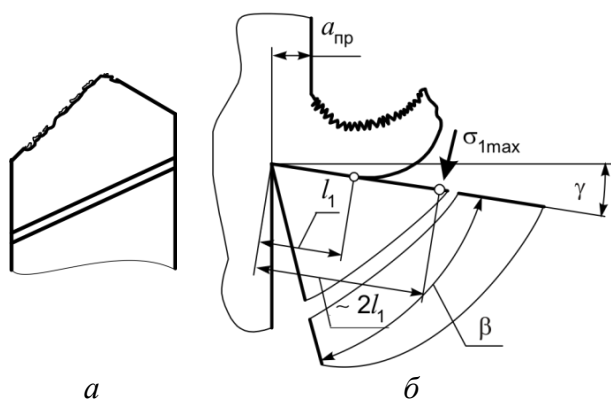


Рисунок 6.2 – Хрупкое разрушение режущего лезвия:
а – выкрашивание; б – скалывание

Выкрашиванием называется отделение мелких частиц режущей кромки, при котором размеры разрушений, как правило, меньше контактного участка передней поверхности со стружкой (рис. 6.2 а). Оно связано чаще всего с поверхностными дефектами, дефектами заточки, неоднородностью структуры инструментального материала, остаточными напряжениями и др.

Инструмент с выкрошенной режущей кромкой может продолжать снятие стружки, однако такое резание будет предаварийным. Частным случаем выкрашивания является «осыпание» режущей кромки. Под осыпанием режущей кромки понимают частичное или сплошное разрушение ее участков размерами не более 0,3 мм.

Скалывание (сколы) – это отделение сравнительно крупных объемов режущего лезвия, которые превышают размеры контакта передней поверхности со стружкой (рис. 6.2 б). После этого резание инструментом становится невозможным.

Вероятность скалывания зависит от величины напряжений, формирующихся в режущем лезвии, которые главным образом определяются углом заострения β , передним γ и задним α углами, и главным углом в

плане φ , так как именно эти параметры определяют как размеры сечения режущего лезвия, так и величину давления стружки на переднюю поверхность. Из режимов резания наибольшее влияние на скалывание оказывает толщина срезаемого слоя a и в значительно меньшей мере ширина b . Скорость резания может оказывать существенное влияние на этот вид хрупкого разрушения, как правило, через изменение динамического состояния технологической системы, например, при возникновении вибраций.

Для определенного инструментального материала и размеров лезвия мгновенный скол происходит при достижении толщиной срезаемого слоя некоторого предельного значения $a_{пр}$ (**предельная толщина срезаемого слоя** или **ломающая подача**).

Установлено, что с уменьшением угла заострения предельная толщина срезаемого слоя $a_{пр}$, при которой наступает скалывание (рис. 6.3), уменьшается (независимо от свойств обрабатываемого материала), что объясняется возрастанием напряжений в режущем лезвии за счет уменьшения площади его опасного сечения.

С увеличением переднего угла γ при $\beta = \text{const}$ (т. е. при одновременном уменьшении заднего угла α), величина предельной толщины срезаемого слоя $a_{пр}$ увеличивается (рис. 6.4). Это связано с тем, что при неизменной прочности лезвия с увеличением переднего угла силы резания, а соответственно и напряжения в режущем лезвии уменьшаются.

Увеличение главного угла в плане φ вызывает уменьшение предельных толщин срезаемого слоя, что связано с увеличением давления стружки на переднюю поверхность (через рост толщины срезаемого слоя при постоянной подаче), а, следовательно, и напряжений в режущей части.

Прочность обрабатываемого материала определяет сопротивление пластической деформации при резании, т. е. уровень кас-

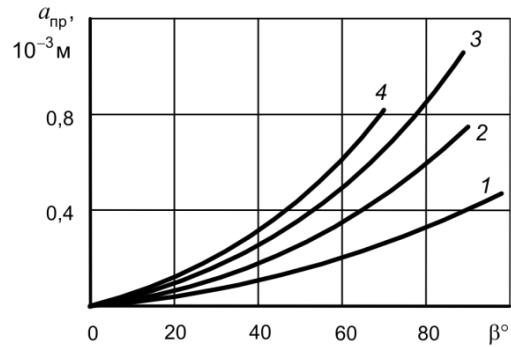


Рисунок 6.3 – Влияние угла заострения на предельную толщину срезаемого слоя при обработке различных обрабатываемых материалов резцами из ВК8 ($V = 0,026$ м/с): 1 – 110Г13Л; 2 – ХН60Т; 3 – 12Х18Н10Т; 4 – ШХ15

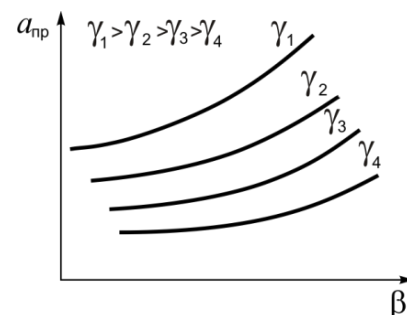


Рисунок 6.4 – Зависимость предельной толщины срезаемого слоя от угла заострения β и переднего угла γ

тельных напряжений по условной плоскости сдвига τ_{ϕ} . Поэтому ее повышение вызывает увеличение нормальных напряжений на передней поверхности и снижение $a_{пр}$.

В качестве характеристики сопротивления хрупкому разрушению инструментального материала может служить предел его прочности при одноосном растяжении R_m . При увеличении R_m предельные толщины срезаемого слоя возрастают и наоборот. Уменьшение $a_{пр}$ в зависимости от марки инструментального материала имеет место в следующем порядке: быстрорежущая сталь, твердые сплавы группы ВК и ТТК, далее группа ТК, БВТС, режущая керамика и СТМ.

Экспериментально установлена приблизительно линейная зависимость между пределом прочности на растяжение R_m инструментального материала и предельной толщиной срезаемого слоя $a_{пр}$, при которой происходит разрушение режущей части инструмента. Если R_m для быстрорежущей стали составляет 1800...2000 МПа, для твердых сплавов – 500...800 МПа, для режущей керамики – 150...200 МПа и для алмаза – 100...150 МПа, то при прочих равных условиях величина $a_{пр}$ для быстрорежущего инструмента будет в 3 раза больше, чем для твердых сплавов, в 8...10 раз больше, чем для режущей керамики, и в 15...20 раз больше, чем для алмаза. Поэтому инструменты из алмаза и режущей керамики применяют лишь для чистовых операций, когда толщины срезов малы и в режущей части инструмента преимущественно действуют напряжения сжатия.

Величина предельной толщины срезаемого слоя меняется со временем работы, так как процесс развития трещин в режущей части инструмента зависит и от времени резания (усталостное разрушение).

Силовая нагрузка на инструмент является основной причиной скалывания при непрерывном резании, при прерывистом же имеют место две дополнительные причины хрупкого разрушения:

- термические циклические напряжения;
- условия выхода инструмента из зоны резания.

Первая причина, характерная для твердых сплавов, впервые была объяснена Н. Н. Зоревым и Н. П. Вирко. Известно, что обработка при фрезеровании состоит из цикла резания и холостого хода.

Цикл резания. Поверхностные слои нагреваются, а внутренние – еще холодные (рис. 6.5), вследствие чего внешняя поверхность, стремясь расшириться, подвергается напряжениям сжатия.

Цикл холостого хода. Внутренние слои прогрелись, а внешние охлаждаются, сокращаясь. Они подвергаются напряжениям растяжения. Таким образом, за один цикл резания имеют место знакопеременные напряжения растяжения–сжатия. Это вызывает появление усталостных трещин, которые располагаются перпендикулярно режущей кромке и переходят на заднюю поверхность.

Предотвращение этих нежелательных влияний: уменьшение времени холостого хода, уменьшение температуры рабочего хода, увеличение температуры холостого хода (подогревание инструмента во время холостого хода).

Существует область условий резания, при которых свойства инструментального материала настолько изменяются, что инструмент не в состоянии срезать стружку, так как сам может подвергаться пластической деформации и срезу. Развитию этого процесса способствуют интенсивный разогрев (выше критической температуры теплостойкости) и размягчение инструментального материала при режимах резания, характеризующихся высокими силовыми и тепловыми нагрузками. Вторым фактором может быть всестороннее сжатие режущего лезвия, в результате чего пластичность материала инструмента в этой зоне существенно повышается. Пластическое течение поверхностных контактных слоев инструментального материала и их последующий срез преимущественно происходит вдоль задней поверхности (рис. 6.6).

В некоторых случаях для быстрорежущих сталей он может наблюдаться и вдоль передней поверхности лезвия.

Экспериментально доказано, что для предотвращения деформации режущего лезвия при срезании стружки должно соблюдаться соотношение

$$\frac{HV_{и}}{HV_{стр}} \geq 1,4 .$$

С увеличением скорости резания твердость основной массы стружки практически не изменяется, т. к. температура в зоне стружкообразования поднимается незначительно и составляет всего 100...300 °С. В то

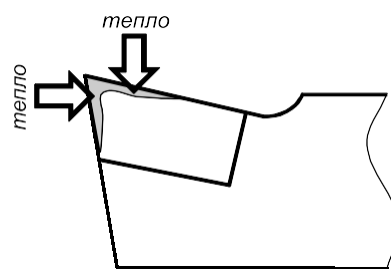


Рисунок 6.5 – Схема распределения нагретых и холодных слоев лезвия инструмента при рабочем ходе

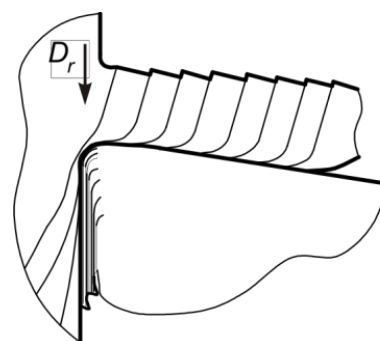


Рисунок 6.6 – Пластическое течение контактных слоев, прилегающих к задней поверхности

же время в тонких контактных слоях инструментального материала температура может возрасти до величин, превышающих критическую температуру теплостойкости инструментального материала. Поэтому локальная твердость этих слоев с повышением температуры будет уменьшаться. В момент, когда соотношение твердости материалов инструментального и стружки будет ниже критического значения, начнется интенсивное пластическое деформирование поверхностных слоев режущего лезвия.

Если режущее лезвие инструмента формоустойчиво до температур плавления обрабатываемого материала, то в этом случае скорость резания не ограничивается по критерию пластической прочности. Обработка меди, латуни и бронзы твердосплавными, а алюминия быстрорежущими инструментами может быть реализована практически с любой скоростью резания. Высокая «горячая» твердость и отсутствие химического средства кубического нитрида бора с железоуглеродистыми сплавами позволяет на порядок увеличивать скорости резания в сравнении с твердыми сплавами.

Для прерывистых процессов резания предельные по пластической прочности скорости резания имеют более высокие значения вследствие охлаждения инструмента при холостом ходе.

При обработке сталей, жаропрочных, титановых сплавов и других труднообрабатываемых материалов, имеющих низкую теплопроводность, скорость резания чаще всего ограничивается пределом пластической прочности инструментальных материалов. Поэтому резервом роста производительности обработки таких материалов является повышение предела пластической прочности (твердости при нагреве и теплопроводности) инструментального материала.

В процессе резания в результате взаимодействия стружки и поверхности резания с режущим лезвием контактные площадки на передней и задних поверхностях инструмента изнашиваются. Износ этих площадок происходит непрерывно, на протяжении всего процесса резания, практически при всех возможных условиях резания. Поэтому наряду с достаточной прочностью режущая часть инструмента должна обладать высокой износостойкостью.

Независимо от типа и назначения все инструменты могут изнашиваться преимущественно по задней поверхности (*первый вид износа*) (рис. 6.7 а), по задней и передней поверхностям одновременно (*второй вид износа*) (рис. 6.7 б). В некоторых случаях черновой обработки в условиях устойчивого наростообразования нарост предохраняет заднюю поверхность от контакта с поверхностью резания и от износа, поэтому

Линейный износ h_3 представляет собой максимальную ширину площадки износа по задней поверхности без учета места ее расположения (см. рис. 6.7) или глубину лунки. Применяется в виде рекомендаций при назначении величины перетачивания инструмента.

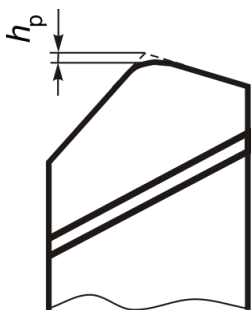


Рисунок 6.8 – Схема измерения размерного износа

При чистовых режимах определяющим становится **размерный износ** – h_p , который измеряется в направлении, перпендикулярном обработанной поверхности детали (рис. 6.8). Он определяет увеличение (наружное точение) или уменьшение (расточивание) исполнительного размера обрабатываемой детали.

С физической точки зрения более правильно оценивать величину износа через массу изношенной части инструмента в миллиграммах – **массовый износ**, который пропорционален работе сил трения при изнашивании.

Графическое изображение закономерности изменения износа за время работы инструмента называют **кривой износа** (рис. 6.9). Для задней поверхности кривые износа принято строить для максимального значения ширины фаски износа на задней поверхности h_3 в зависимости от времени работы инструмента τ или пути резания L .

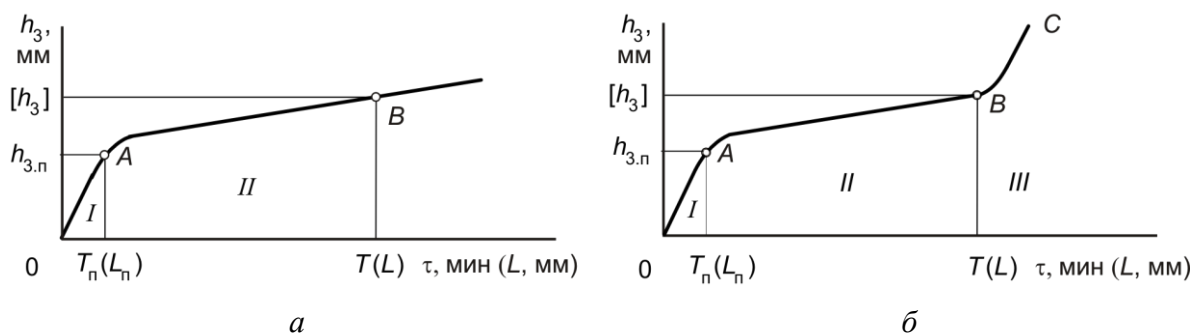


Рисунок 6.9 – Кривые износа инструмента: а – при преимущественном изнашивании по задней поверхности; б – при одновременном изнашивании по передней и задней поверхностям

Первый вид износа показан на рис. 6.9 а. Начальный участок кривой износа OA характеризует интенсивный износ и называется участком приработки (I – период приработки). На этом участке площадь контакта задней поверхности лезвия с поверхностью резания относительно мала, вследствие чего на ней развиваются значительные удельные нагрузки, приводящие к интенсивному износу. Острозаточенный инструмент, интенсивно изна-

шиваясь, как бы «приспосабливается» к условиям работы. С появлением площадки контакта шириной $h_3 = 0,05 \dots 0,1$ мм действующие на нее напряжения снижаются и далее износ переходит в стадию рабочего (или нормального) изнашивания – участок AB (II – период нормальной работы).

При достижении принятого значения износа (*критерия износа*) процесс обработки прекращают и производят замену изношенного лезвия. Время работы инструмента до этого момента называется *периодом стойкости* T .

Если инструмент изнашивается одновременно по задней и по передней поверхности (см. рис. 6.7 б), то на кривой износа появляется участок BC (рис. 6.9 б), называемый участком «катастрофического» износа (III – период катастрофического износа). В данном случае расширение и углубление лунки износа на передней поверхности и ширины площадки на задней могут приводить как к тепловому разупрочнению (потере твердости) и пластическому разрушению («смазыванию») режущей кромки лезвия за счет повышения температуры в этой зоне, так и к хрупкому разрушению – сколам и выкрашиванию.

Продолжение эксплуатации инструмента в зоне катастрофического износа нецелесообразно из-за значительного увеличения объемов разрушения лезвия, приводящих к уменьшению ресурса инструмента. Поэтому при достижении износа, величина которого приближается к его предельному значению, производят либо переточку инструмента, либо замену режущей кромки (при использовании сменных неперетачиваемых многогранных пластин).

Принципиальной особенностью условий контактирования (трения) при резании является наличие тонкого слоя обрабатываемого материала, заторможенного (прилипшего) на некоторой части контактных поверхностей инструмента. Причем с увеличением скорости резания (увеличением температуры) толщина этого слоя уменьшается и при очень высоких температурах резания он может переходить даже в жидкое состояние. Таким образом, контактирование обрабатываемого материала с инструментальным происходит, как правило, через взаимодействие с заторможенным слоем. Заторможенный слой может находиться в устойчивом состоянии схватывания с инструментальным материалом или (чаще всего) в неустойчивом состоянии, когда наблюдается его перемещение относительно инструментального материала. В условиях устойчивого состояния, когда нет относительного перемещения на границе «инструментальный материал–заторможенный слой», износ на этих участках отсутствует.

В условиях неустойчивого состояния, когда в заторможенном слое продолжают пластические деформации сдвига и он, разрушаясь, перемещается по контактной поверхности инструментального материала, наблюдаются процессы, приводящие к изнашиванию в виде:

- постепенного усталостного вырывания микрочастиц;
- переноса (диффузии) химических компонентов, входящих в состав инструментального материала;
- взаимного растворения с контактным слоем обрабатываемого материала;
- образования жидкой фазы из более легкоплавких новых соединений, полученных в результате химического синтеза компонентов инструментального и обрабатываемого материалов, и газов из окружающей контакт среды.

Исходя из этого, природу изнашивания лезвий режущих инструментов можно объяснить следующими физическими явлениями (износами): **абразивным, адгезионно-усталостным, диффузионным, окислительным и износом оплавлением (эвтектическим).**

Абразивное изнашивание (абразивный износ). Механизм абразивного износа состоит в том, что твердые включения в обрабатываемом материале, внедряясь в контактные поверхности инструмента, царапают эти поверхности, оставляя риски. Однако микрорезание со снятием стружки в данном случае происходит не всегда. Чаще всего возникновение рисков на инструментальном материале происходит в результате его пластического оттеснения в стороны при движении более твердой частицы. Таким образом, чем больше в составе обрабатываемого материала будет твердых фаз, тем большее число контактов с поверхностью лезвия инструмента произойдет при их взаимном перемещении. При каждом новом контакте будет происходить очередное «резание – царапание» или «оттеснение» инструментального материала, в результате чего поверхность трения в микрообъемах инструментального материала будет подвергаться процессам пластического передеформирования. Особенно сильно изнашивается из-за абразивного воздействия задняя поверхность, на которой появляются углубления в виде рисков и канавок, параллельных движению резания.

В рассматриваемом случае пластических деформаций с образованием рисков (следов деформации) наиболее вероятно проявление механизма малоциклового усталости. Поэтому более точным названием для абразивного изнашивания является **абразивно-усталостное изнашивание.**

Интенсивность абразивно-усталостного изнашивания возрастает при увеличении содержания в сталях цементита (100 HV) и сложных карбидов, в чугунах – цементита и фосфидов, в силуминах – карбида кремния, в жаропрочных сплавах – интерметаллидов, которые сохраняют высокую твердость даже при высоких температурах резания.

Из всех структурных составляющих стали наименьшей истирающей способностью обладает феррит (8 HV). За ним следует зернистый перлит (15...20 HV), истирающая способность которого тем меньше, чем меньше размеры зерен цементита. Пластинчатый перлит (20..35 HV) значительно интенсивнее изнашивает режущий инструмент, так как он обладает большой абразивной способностью в силу пилообразного характера трущейся поверхности с острыми карбидными кромками. Аустенитные стали с незначительным содержанием карбидов имеют слабую истирающую способность. Трудно обрабатываются стали мартенситного класса с высоким содержанием легирующих составляющих. Режущий инструмент особенно интенсивно изнашивается элементами, образующими твердые карбиды (VC, MoC; WC, TiC).

При обработке чугуна графит играет роль внутренней смазки, уменьшая тенденции к образованию нароста. Но наличие твердых фосфористых соединений и особенно цементита весьма сильно увеличивает истирающую способность чугуна.

Контактные поверхности инструмента могут также царапаться частицами периодически разрушающегося нароста, твердость которого значительно (в 2–3 раза) превосходит твердость материала, из которого он образован.

Абразивное изнашивание усиливается при резании в химически активных средах (например, в четыреххлористом углероде), ослабляющих сопротивляемость контактных поверхностей инструмента царапанию. Абразивное действие обрабатываемого материала становится тем сильнее, чем меньше отношение $HV_{и}/HV_{м}$. Вследствие этого абразивное изнашивание заметнее проявляется при работе инструментами из углеродистых и быстрорежущих сталей (65...70 HV), чем при работе твердосплавными инструментами, так как их твердость значительно выше (130...140 HV).

Этот вид износа может играть решающую роль при обработке заготовок с резко выраженными абразивными свойствами (чугунное литье, силумин, сварные швы, поковки со штамповочной коркой и др.). Абразивному износу подвергаются в основном режущие инструменты, рабо-

тающие при относительно низких скоростях и температурах резания (протяжки, метчики, плашки и т. п.).

Адгезионно-усталостное изнашивание (*адгезионный износ*). Под адгезионным износом инструмента понимается отрыв удерживаемых силами адгезии («схватывания», холодного сваривания) мельчайших частиц инструментального материала в процессе его перемещения относительно обрабатываемого материала. Благоприятные для адгезии условия на контактных поверхностях инструмента создаются вследствие высоких давлений и образования ювенильных (химически чистых) поверхностей. Напряжения, возникающие при однократном разрыве адгезионной связи, как правило, недостаточны для разрушения микрообъема инструментального материала. Поэтому разрушения преимущественно возникают в отдельных зонах, где уже имеется значительное количество усталостных трещин, появляющихся в результате циклических нагрузок при создании и разрушении адгезионных мостиков сваривания. Таким образом, *отрыв частиц инструментального материала силой адгезии является всего лишь заключительным этапом разрушения*, совершающимся тогда, когда прочность связи частиц с основой снижается вследствие возникновения и развития усталостных явлений в поверхностном слое инструментального материала.

Адгезионно-усталостный износ частиц режущего инструмента может происходить либо путем отрыва, либо пластического среза, и соответственно механизм износа имеет либо хрупкую, либо пластическую природу.

Масса инструментального материала, удаляемого с контактных поверхностей инструмента на единицу пути резания, зависит от прочности и твердости обрабатываемого материала. При прочих равных условиях, чем меньше отношение твердостей $HV_{\text{и}}/HV_{\text{м}}$, тем интенсивнее изнашивание инструмента.

Адгезионный износ инструмента можно уменьшить, применяя жидкости, создающие на контактных поверхностях «защитные» пленки (окисные, масляные и др.), которые существенно уменьшают силы адгезии и препятствуют схватыванию обрабатываемого и инструментального материалов.

Окислительное изнашивание. Гипотеза окислительного изнашивания основывается на известном факте коррозии твердых сплавов при нагреве их в среде кислорода и при неизменности свойств поверхностных слоев сплавов при нагреве их в инертных газах (аргоне, азоте, гелии). Согласно этой гипотезе при температурах резания 700...800 °С кислород

воздуха вступает в химическую реакцию с твердым сплавом, причем из всех возможных составляющих (фаз) в нем (кобальт, карбиды вольфрама, титана, тантала) наиболее сильно окисляется кобальт. Карбид титана образует более прочную пленку окисла по сравнению с карбидом вольфрама. Вследствие значительной пористости металлокерамических твердых сплавов окислительным процессам подвергаются не только сами контактные поверхности инструмента, но и зерна твердого сплава, лежащие на некоторой глубине от этих поверхностей. Продуктами окисления кобальтовой фазы являются окислы Co_3O_4 и CoO , а карбидов – WO_3 и TiO_2 . Их твердость в 40–60 раз ниже средней твердости твердых сплавов. В результате значительного размягчения кобальтовой связки нарушается «монолитность» сплава за счет ослабления связей между зернами карбидов. Это создает благоприятные условия для вырывания карбидных зерен силами трения и адгезии, действующими на передней и задней поверхностях лезвия, и резкого повышения интенсивности изнашивания этих поверхностей.

Вместе с тем в случае образования тонких и достаточно прочных окисных пленок адгезия происходит между пленками, что предохраняет инструмент от более интенсивного износа путем вырывания частиц инструментального материала. При образовании более толстых и рыхлых окисных пленок интенсивность износа лезвия резко увеличивается, так как такие пленки легко разрушаются при его взаимодействии с контактными поверхностями обрабатываемой детали и стружкой.

Склонность твердых сплавов к окислению определяется их химическим составом. Однокарбидные сплавы окисляются сильнее, чем двухкарбидные. С увеличением содержания кобальта в твердом сплаве интенсивность и скорость окисления возрастают. Развитию коррозионных явлений в значительной степени препятствует применение при резании инертных газовых сред, например, аргона, гелия, азота, что существенно уменьшает интенсивность изнашивания инструмента.

Диффузионное изнашивание. При температурах резания выше 800...850 °С изнашивание инструмента может преимущественно происходить в результате диффузионного растворения инструментального материала в обрабатываемом.

Интенсивному диффузионному растворению материалов инструмента и обрабатываемой детали при резании способствуют следующие факторы:

- высокие температуры, превышающие температуру начала химического взаимодействия твердого сплава с обрабатываемым материалом;

- большие пластические деформации контактных слоев, приводящие к полному контакту поверхностей по всей номинальной поверхности;
- ювенильность поверхностей детали и частично инструмента.

Различные компоненты твердого сплава диффундируют в обрабатываемый материал с разной скоростью. Наиболее быстро диффундирует углерод, медленнее – вольфрам, кобальт и титан. В результате неодинаковой скорости растворения между инструментом, стружкой и поверхностью резания образуется три диффузионных слоя. Наиболее удаленным от контактных поверхностей является науглероженный слой. Ближе к границе раздела расположен слой белого цвета, представляющий собой твердый раствор углерода и вольфрама или углерода, вольфрама и титана в γ -железе. Третий слой является интерметаллидом в виде железировольфрамового или более сложного карбида. Структурные превращения в этом слое, расположенном практически на границе раздела твердого сплава с обрабатываемым материалом, происходят в результате обеднения контактных поверхностей инструмента углеродом и диффузии в твердый сплав железа из обрабатываемого материала.

По сравнению с основным массивом твердого сплава третий слой является более хрупким и разупрочненным, что приводит к его срезу движущимися стружкой и поверхностью резания. Следовательно, диффузионный износ зависит не только от непосредственного переноса атомов инструментального материала в деталь и стружку. В результате диффузионных процессов в поверхностных слоях инструмента происходят структурные превращения, приводящие к охрупчиванию и разупрочнению рабочих поверхностей лезвия инструмента, которые срезаются и уносятся обрабатываемым материалом и стружкой. Таким образом, диффузионный износ необходимо рассматривать как результат двух процессов: собственно диффузионного растворения и диспергирования (измельчения) и разрушения разупрочненных контактных поверхностей.

При резании инструментами из однокарбидных сплавов в их диффузионном изнашивании в той или иной степени участвуют оба указанных процесса. Изнашивание же инструментов из двухкарбидных сплавов происходит несколько иначе. Титано-вольфрамовые карбиды в обрабатываемом материале растворяются значительно медленнее, чем вольфрамовые. Поэтому на контактных поверхностях образуются микровыступы еще не полностью растворившихся зерен из титано-вольфрамовых карбидов. Впадины между этими зернами заполняются обрабатываемым материалом

из контактных слоев стружки или поверхности резания, создавая очаги застоя, что увеличивает время диффузии и замедляет диффузионное растворение. При высоких скоростях (температурах) резания двухкарбидные сплавы имеют большую износостойкость, чем однокарбидные. Вместе с тем при температурах резания $\theta < 800$ °С, когда диффузионное растворение практически незначимо, износостойкость однокарбидных твердых сплавов мало отличается от износостойкости двухкарбидных, а иногда и превосходит ее. Интенсивность протекания диффузионных процессов заметно уменьшается при применении инструментальных материалов или износостойких покрытий, химически инертных по отношению к обрабатываемому материалу.

Изнашивание оплавлением (эвтектическое). Такой механизм изнашивания довольно часто проявляется при обработке с высокими скоростями и температурами резания. Например, при обработке сталей инструментом из поликристаллов кубического нитрида бора температура резания может достигать значений 1200 °С и выше. В этом случае процесс резания сопровождается образованием на контактных поверхностях инструмента тонкого слоя соединений, температура плавления которых ниже, чем температуры плавления обрабатываемого и инструментального материалов. В результате этого контакт инструмента со стружкой и поверхностью резания происходит через слой расплавленной фазы, т. е. в зоне контакта реализуется механизм контактно-реактивного плавления. Это предположение подтверждается тем, что, например, эвтектика Fe–Fe₂V плавится при температуре 1177 °С, а эвтектики CrV₃ и Fe₄N при 1000–1100 °С. Учитывая, что в контакте могут образовываться более сложные соединения, например тройные, температура их плавления может быть еще ниже. Дополнительной причиной образования жидкой фазы на контактных поверхностях инструмента является окисление инструментального материала, размягчение и плавление борного ангидрида, имеющегося в составе КНБ.

С одной стороны, образование жидкой фазы сопровождается уменьшением коэффициента трения, что способствует уменьшению относительного износа, а с другой – жидкая фаза, состоящая из химических элементов, входящих в состав инструментального и обрабатываемого материалов и компонентов окружающей контакт газовой среды, выносятся из зоны контакта и оседает в виде «налета» на поверхностях инструмента вблизи контактных зон, а также распыляется в окружающую среду в виде мельчайших капель. То есть образование жидкой фазы сопровождается

разрушением контактных зон поверхностей лезвия и увеличением износа инструмента.

При эксплуатации инструмента по мере его изнашивания наступает момент, когда дальнейшее резание должно быть прекращено и требуется его замена. Характеристикой неработоспособного состояния режущего инструмента (лезвия) является «*отказ режущего инструмента*». *Критерий отказа режущего инструмента (лезвия)* определяется в зависимости от требований к обработке при выполнении конкретной технологической операции.

Частным случаем критерия отказа является достижение *критерия затупления* режущего инструмента (лезвия), под которым понимают сумму признаков (или один решающий признак), при которых работа инструментом должна быть прекращена. Чаще всего в качестве критерия отказа режущего инструмента принимается максимально допустимое значение износа задней поверхности лезвия, после достижения которого наступает его отказ. *Время работы инструмента до достижения им критерия отказа называется периодом стойкости – T* .

ЛЕКЦИЯ 2. Стойкость инструмента и скорость резания, допускаемая его режущими свойствами

Свойство режущего инструмента сохранять работоспособными свои контактные поверхности и лезвия называют *стойкостью инструмента*, а время T , в течение которого это происходит (как уже указывалось) – *периодом стойкости*. Период стойкости равен времени работы инструмента между двумя его заточками или заменой режущей кромки. Период стойкости любого инструмента зависит от вида, механических и теплофизических свойств обрабатываемого и инструментального материалов, геометрии инструмента, параметров режима резания и применяемой СОТС. Стойкостные и скоростные зависимости в настоящее время устанавливаются исключительно экспериментально.

Для установления связи между периодом стойкости T и, например, скоростью резания V все параметры процесса резания, кроме скорости, сохраняют постоянными. Затем последовательно изменяют скорость резания и при каждом ее значении изнашивают инструмент, получая кривые износа $h_3=f(\tau)$ (рис. 6.10).

Кривые износа являются основным экспериментальным материалом для получения зависимости $T = f(V)$. Задаваясь критерием износа задней поверхности $[h_3] = \text{const}$ для каждой скорости резания, по кривым износа находят соответствующие времена работы инструмента до достижения этого критерия, т. е. его периоды стойкости T . Такие опыты дублируют несколько раз, окончательно принимая период стойкости T_i как среднее значение результатов в каждом опыте.

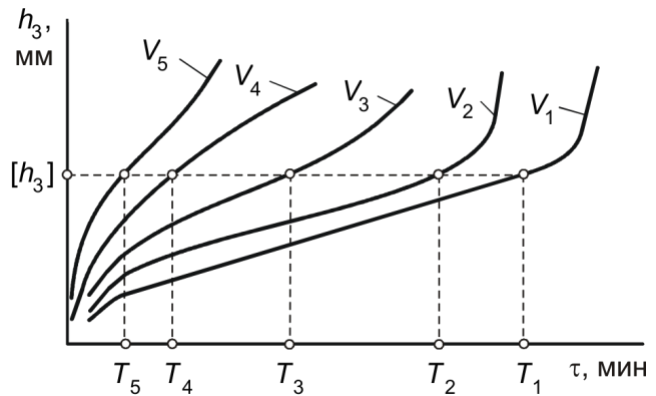


Рисунок 6.10 – Кривые износа инструментов

Связь между скоростью резания V и периодом стойкости T при обработке чугуна инструментами из быстрорежущих сталей и однокарбидных твердых сплавов выражается непрерывно убывающей кривой 1 (рис. 6.11), напоминающей гиперболу. Такой же кривой изображается связь между V и T при обработке углеродистых и легированных конструкционных сталей инструментами из быстрорежущих сталей. При обработке конструкционных углеродистых и легированных сталей, жаропрочных сталей и сплавов и некоторых других материалов инструментами из однокарбидных и двухкарбидных твердых сплавов связь между V и T изображается более сложной кривой 2, имеющей несколько перегибов. Аппроксимацию кривой 1 и участка *вг* кривой 2 производят степенной функцией $T = \frac{C_1}{V^{m_1}}$, в которой показатель степени m_1 определяет силу

влияния скорости резания на стойкость. Зависимость впервые была установлена Ф. Тейлором, поэтому носит название «**формула Тейлора**». Постоянная C_1 характеризует обрабатываемый и инструментальный материалы, геометрические параметры инструмента, применяемую СОТС, а также глубину резания и подачу, с постоянными значениями которых ведется обработка при получении этой эмпирической формулы, т. е. для заданных условий обработки $C_1 = \text{const}$, из чего следует, что $V^{m_1}T = \text{const}$.

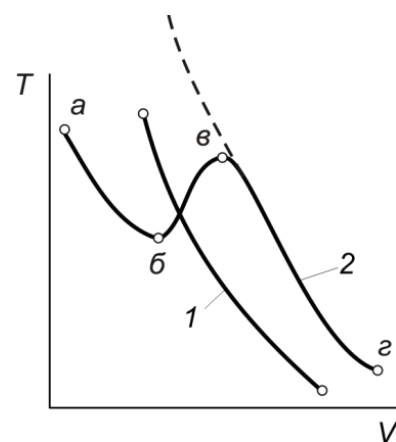


Рисунок 6.11 – Общий вид зависимости периода стойкости T инструмента от скорости резания V

Величину показателя m_1 легко определить графически, если применить метод выпрямления экспериментальных кривых путем логарифмирования функции. Если на координатных осях откладывать не абсолютные числовые значения V и T , а их логарифмы, то получим уравнение прямой $\lg T = \lg C_1 - m_1 \lg V$, тангенс угла наклона которой к оси $\lg V$ и есть искомый показатель степени m_1 (рис. 6.12): $m_1 = \operatorname{tg} \psi = \frac{a}{b}$.

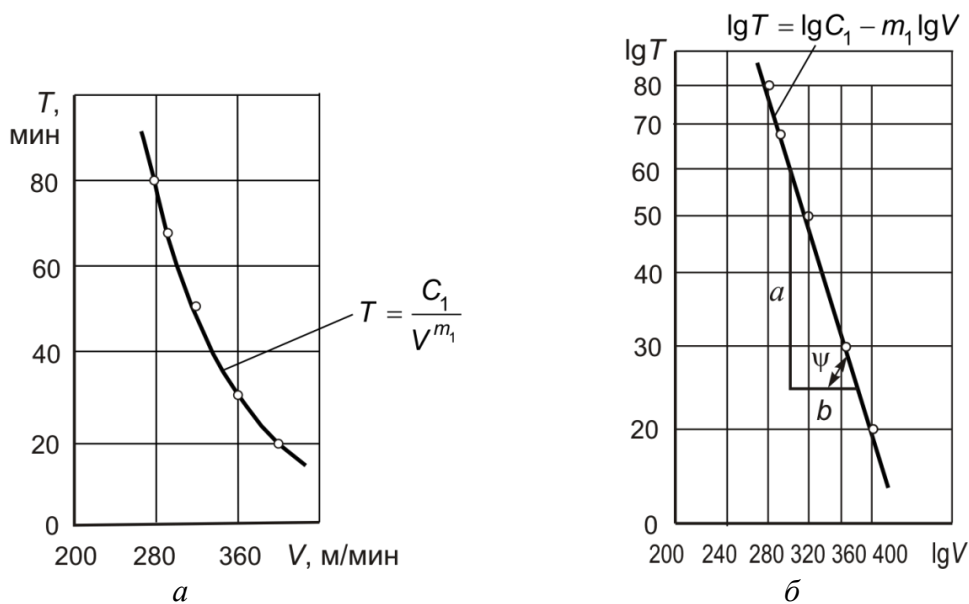


Рисунок 6.12 – Зависимость между скоростью резания и периодом стойкости:
 a – в простых координатах; b – в логарифмических координатах
 (сталь 45, $R_m = 450$ МПа, T15K6, $t = 2$ мм, $S = 0,4$ мм/об)

С физической точки зрения показатель степени m_1 характеризует «чувствительность» инструментального материала к изменению скорости резания при различных видах обработки: чем он меньше, тем в меньшей степени будет уменьшаться стойкость инструмента с увеличением скорости резания и наоборот. Показатель m_1 определяется опытным путем и зависит от обрабатываемого и инструментального материала, толщины срезаемого слоя, вида и условий обработки. Чем ниже износостойкость материала режущей части инструмента и тяжелее условия резания, вызывающие повышение тепловыделения и температуры, тем больше величина m_1 . Для проходных, подрезных и расточных резцов из быстрорежущей стали при обработке стальных заготовок с охлаждением $m_1 = 8$; для инструментов, оснащенных пластинками из твердых сплавов, в зависимости от вида обработки $m_1 = 3,3 \dots 8$. Экспериментально установлено, что при точении

большинства обрабатываемых материалов инструментами из твердых сплавов $m_1 \approx 5$.

На участке $V_0 - V_1$, где интенсивность относительного (в основном – адгезионного) износа примерно постоянна (рис. 6.13), период стойкости T должен уменьшаться.

При $V > V_1$ происходит размягчение зерен твердого сплава и точек адгезионного схватывания, увеличение циклической прочности и уменьшение относительного (адгезионного) износа. Поэтому T увеличивается.

При скоростях $V > V_2$ возрастает интенсивность диффузионных и окислительных процессов, интенсивность износа увеличивается и стойкость падает. Используя аналогичную методику стойкостных экспериментов, получают зависимости стойкости от подачи и глубины резания, аппроксимируемые степенными формулами вида:

$$T = \frac{C_2}{t^p} \text{ и } T = \frac{C_3}{S^q}$$

Эти частные формулы могут быть объединены в одну общую, включающую все три параметра режима резания:

$$T = \frac{C_4}{V^{m_1} S^q t^p}$$

В производственных условиях чаще приходится решать задачу определения одного из составляющих режима резания для обеспечения заданного периода стойкости. Учитывая степень влияния режимных параметров, наиболее целесообразно определять скорость резания.

$$V = \frac{C_V}{T^{m_t} t^{xV} S^{yV}}$$

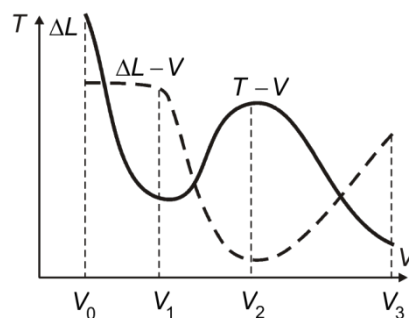


Рисунок 6.13 – Взаимосвязь между интенсивностью износа и стойкостью инструмента

Тема 7

КАЧЕСТВО ОБРАБОТАННОЙ ПОВЕРХНОСТИ

ЛЕКЦИЯ 1. Качество обработанной поверхности

Под качеством поверхности и поверхностного слоя понимают их свойства, которые формируются в результате воздействия технологических методов обработки. Качество деталей определяется геометрией обработанных поверхностей и физико-механическими характеристиками поверхностного слоя.

К геометрическим показателям качества относят точность размеров, отклонение формы, волнистость, шероховатость. К физико-механическим характеристикам относят микротвердость, остаточные напряжения, структуру, химический состав.

Существенная часть требований к качеству обработки выполняется за счет непрерывного повышения точности изготовления. В зависимости от предельно достижимой точности процессы резания делят на обычные (традиционные, конвенциональные), точные (прецизионные) и чрезвычайно точные (ультрапрецизионные), которые рассматриваются соответственно в макро, микро и нано диапазонах точности. Возможности процессов резания в нанодиапазоне приближаются к критическим, т. к. теоретическим ограничением точности при разделении кристаллической решетки являются размеры молекул или атомов обрабатываемого материала (0,2–0,4 нм).

Существующие реальные процессы резания обеспечивают отклонение в пределах: лезвийная и абразивная обработка –10 мкм; тонкое точение, хонингование, суперфиниш, тонкое шлифование –1 мкм; алмазные и алмазноабразивные процессы –0,1 мкм; ультрапрецизионные процессы резания, шлифование, суперфиниширование, доводка и полирование – 0,01 мкм.

В зоне первичной пластической деформации обрабатываемый материал испытывает сначала упругую, а потом пластическую деформации. Причем нижняя граница зоны стружкообразования пересекает продолжение поверхности резания. То есть, пластическую деформацию испытывают слои металла, оставленные на обработанной поверхности. В результате такой деформации поверхностный слой металла под обработанной поверхностью упрочняется, изменяется его структура и свойства, что приводит к раздроблению зерен металла на мелкие частички, ориентированию

зерен в одном направлении (текстура), образованию внутренних напряжений в поверхностном слое. Учитывая образование несрезанных гребешков шероховатости на обработанной поверхности и искажение формы поверхности под действием сил резания и износа инструмента, можно констатировать, что обработка резанием влияет на основные показатели качества обработанной поверхности.

Совокупность выступов и впадин на поверхности детали образует рельеф (макро- и микрогеометрию). Профиль макро- и микрогеометрии поверхности характеризуется высотой H и шагом S (рис. 7.1). Условная классификация погрешностей такая: $S/H > 1000$ – отклонения формы поверхности; $1000 > S/H > 40$ – волнистость поверхности; $S/H < 40$ – шероховатость. Погрешности формы, волнистость и шероховатость поверхностей влияют на эксплуатационные и технологические показатели изделий (неравномерность припусков, удельного давления, зазоров, натягов, трение и т. п.).

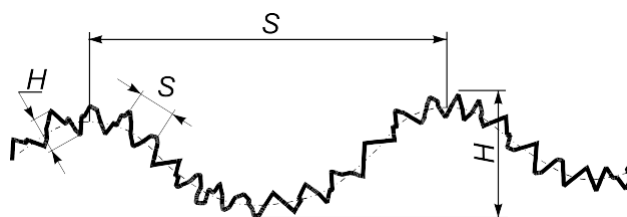


Рисунок 7.1 – Параметры макро- и микрогеометрии поверхности

Отклонением формы называется отклонение реальной поверхности (ограничивающей тело и отделяющей его от окружающей среды) от формы номинальной поверхности. Под номинальной понимается идеальная поверхность, форма которой задана чертежом.

При рассмотрении отклонений формы, например, цилиндрических поверхностей валов (ДСТУ 2498-94) различают отклонения формы в поперечном и продольном сечениях.

В продольном сечении отклонение формы может быть в виде конусности (*а*), бочкообразности (*б*) и седлообразности (*в*) (рис. 7.2).

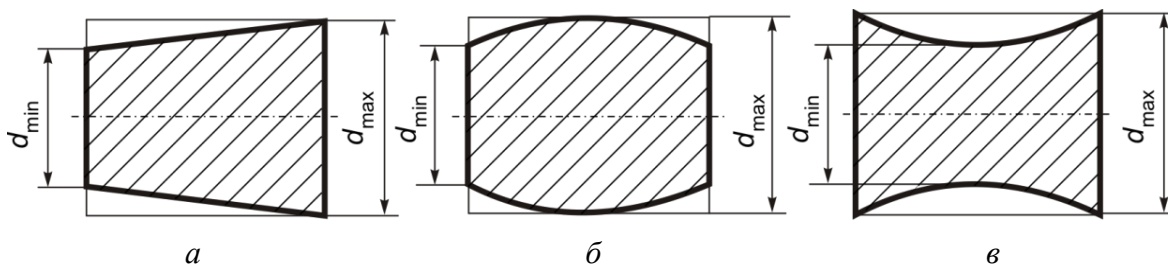


Рисунок 7.2 – Отклонение от цилиндричности в продольном сечении

Погрешности формы цилиндрических деталей (валов) есть следствие деформации заготовки или элементов системы СПИЗ под действием со-

ставляющей силы резания P_y . Она зависит от соотношения величин жесткости суппорта станка, передней и задней бабки и обрабатываемой заготовки. Причины появления отклонений формы в продольном сечении следующие.

1. Форма вала будет иметь бочкообразность, если деформация (прогиб) обрабатываемой заготовки будет значительно больше (вследствие малой жесткости), чем передней и задней бабок станка.

2. Форма вала будет иметь седлообразность, если деформация (прогиб) обрабатываемой заготовки будет значительно меньше, чем деформации передней и задней бабок станка.

3. Форма вала будет иметь конусообразность, если деформация одной бабки будет большей, чем другой или, если при продольном точении вала резец будет интенсивно изнашиваться в радиальном направлении.

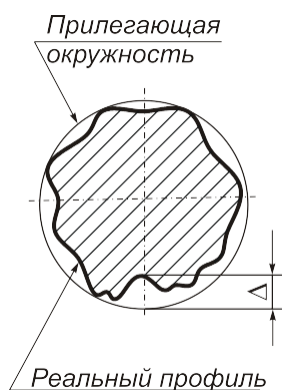


Рисунок 7.3 – Отклонение от круглости

В поперечном сечении это отклонение от круглости (рис. 7.3), частными случаями являются овальность и огранка.

Отклонение от круглости возникает при недостаточной жесткости системы СПИЗ и появлении вибраций.

Волнистость поверхности (см. рис. 7.1) также относится к отклонениям формы. При измерении отклонений формы и волнистости величины шероховатостей в расчет не принимаются.

Шероховатость поверхности в сочетании с другими ее характеристиками (цветом поверхности, степенью отражательной способности) является наряду с точностью формы одной из основных характеристик ее качества. Шероховатость поверхности оценивается по неровностям профиля (рис. 7.4), получаемого путем сечения реальной поверхности плоскостью (обычно в нормальном сечении к направлению шероховатости).

Согласно ГОСТ 2789-73 шероховатость определяется следующими параметрами:

- R_a – среднее арифметическое отклонение профиля;
- R_z – высота неровностей профиля по десяти точкам;
- R_{max} – наибольшая высота неровностей профиля;
- S_m – средний шаг неровностей по средней линии;
- S – средний шаг неровностей по вершинам;

t_p – относительная опорная длина профиля, где p – значение уровня сечения профиля.

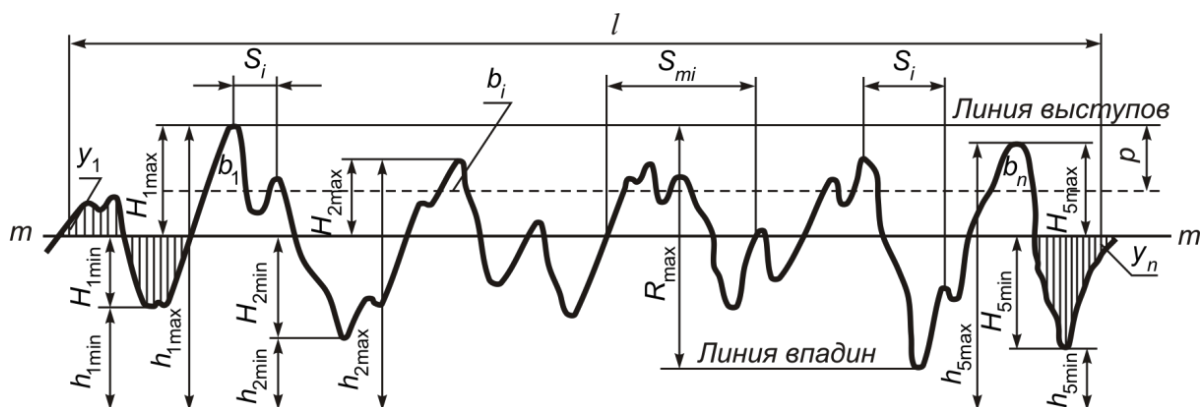


Рисунок 7.4 – Параметры шероховатости поверхности

В ряде случаев большое значение имеет направление неровностей на обработанной поверхности детали, которое устанавливается в технических условиях и обозначается на чертежах.

На эксплуатационные показатели поверхности детали оказывают влияние и другие параметры шероховатости, не предусмотренные ДСТУ (ГОСТ): радиусы закругления вершин и впадин, углы наклона образующих неровностей и др. Но в большинстве случаев достаточно знание только одного параметра R_a или R_z . Шероховатость обработанной поверхности характеризуется высотой и формой микронеровностей. При ее изучении принято рассматривать расчетные неровности и действительные.

Наростообразование резко ухудшает шероховатость поверхности из-за неустойчивого состояния нароста. На обработанной поверхности остаются задиры и частички разрушенного нароста. Поэтому для улучшения шероховатости поверхности необходимо изменять условия резания с целью снижения наростообразования или выхода из температурной зоны, где оно происходит.

Скорость резания на высоту неровностей влияет по-разному в зависимости от того, склонен или нет обрабатываемый материал к наростообразованию. Если материал не склонен к наростообразованию, то по мере увеличения скорости резания высота неровностей непрерывно уменьшается. Это связано с уменьшением объема пластической деформации и среднего коэффициента трения. Влияние скорости резания в этом случае не особенно сильно, и ее нужно увеличить в десятки раз, чтобы получить ощутимое снижение шероховатости обработанной поверхности.

Если материал склонен к наростообразованию, то высота неровностей находится в прямой зависимости от высоты нароста. При увеличении скорости резания высота нароста растет, и из-за этого растет высота неровностей, достигая максимума при наибольшем развитии нароста. Дальнейшее увеличение скорости сопровождается уменьшением нароста, R_z также уменьшается. При дальнейшем увеличении скоростей резания нарост исчезает, влияние скорости проявляется в чистом виде и высота неровностей непрерывно уменьшается. Таким образом, для получения низкой шероховатости обработанной поверхности необходимо работать со скоростями резания (температурными условиями), большими, чем скорость, соответствующая исчезновению нароста, или меньшими, когда он еще не появился.

Увеличение шероховатости с ростом *подачи* объясняется увеличением высоты расчетных неровностей и остаточного сечения срезаемого слоя.

Глубина резания (ширина срезаемого слоя) на высоту неровностей значительного влияния не оказывает.

Изнашивание инструмента в большинстве случаев также приводит к росту высоты микронеровностей из-за увеличения коэффициента трения на задней поверхности и пластических деформаций металла при его контакте с площадкой износа на задней поверхности.

На шероховатость обработанной поверхности существенное влияние оказывает *жесткость технологической упругой системы резания*. Известно, что шероховатость резко увеличивается в связи с возникновением вибраций в процессе обработки.

Тонкий поверхностный слой деталей машин имеет иные механические, физические и химические свойства и напряженное состояние, чем в глубинной части металла. Глубина поверхностного слоя в зависимости от вида обработки находится в пределах от нескольких десятитысячных до сотых и десятых долей миллиметра и оказывает большое влияние на работоспособность деталей машин. Отличие свойств тонких поверхностных слоев от свойств сердцевины обусловлено суммарным влиянием механических, тепловых и физико-химических воздействий на поверхность металла при обработке резанием.

При резании пластичных материалов под действием силовых нагрузок в зоне стружкообразования и на площадке контакта с задней поверхностью происходят интенсивные пластические деформации, которые вызывают наклеп обработанной поверхности, за счет чего она упрочняется, повышается ее микротвердость и снижается пластичность. Одновременно

с упрочнением в результате выделенного при пластической деформации тепла в материале происходят процессы отпуска, вызывающие явление снижения твердости и разупрочнения.

Конечное состояние поверхностного слоя определяется соотношением процессов упрочнения и разупрочнения, зависящих от преобладания в зоне резания силового или теплового фактора. В связи с этим всякое изменение режимов резания, вызывающее увеличение усилий резания и степени пластической деформации, ведет к повышению степени наклепа. Увеличение продолжительности их воздействия на поверхностный слой приводит к увеличению глубины распространения наклепа.

Изменение режимов, приводящее к увеличению количества теплоты в зоне резания и увеличивающее продолжительность теплового воздействия, усиливает интенсивность отпуска, снимающего наклеп поверхностного слоя.

При обработке деталей в результате действия высоких температур в поверхностном слое могут происходить структурные изменения, которые приводят к вторичной закалке и образованию поверхностного слоя повышенной твердости по сравнению с основной структурой металла. С другой стороны, при обработке закаленных металлов под действием температур могут происходить процессы отпуска, снижающие исходную твердость материала.

Шероховатость оказывает большое влияние на износостойкость контактируемых деталей. Установлено, что для каждой пары трущихся поверхностей существует оптимальная величина шероховатости, которая зависит от условий нагружения контакта. В случаях, когда исходная шероховатость больше оптимальной, в процессе эксплуатации некоторое время (время приработки) наблюдается повышенный износ контактирующих поверхностей до тех пор, пока шероховатость не достигает оптимальной величины и топографии, соответствующей минимальной интенсивности изнашивания.

Тема 8 ОПРЕДЕЛЕНИЕ РЕЖИМОВ РЕЗАНИЯ

Лекция 1. Определение режимов резания.

Определение режимов обработки резанием является важнейшей технико-экономической задачей в области машиностроения. Обычно она решается на основе двух подходов:

- определение режимов резания на основе приближенных расчетов с применением справочников;
- оптимизация режимов резания по какому-либо критерию оптимальности; оптимальность режимов резания может определяться производительностью, экономичностью или точностью обработки, качеством поверхностного слоя и эксплуатационной надежностью и долговечностью деталей машин.

Поскольку режим резания характеризуется тремя параметрами – скоростью резания, глубиной и подачей, то задача их определения одновременно предполагает решение вопроса о применяемом на данной операции режущем инструменте и оборудовании, на котором резание осуществляется.

Определение режимов резания может осуществляться тремя методами.

1. Экспериментальный метод. Проведением опытов (как правило, стойкостных) находят параметры режима резания, которые могут быть применены при выполнении данной операции. Вполне очевидно, что при данном методе найденный режим резания не будет оптимальным.

2. Использование накопленного опыта. При этом определение режимов резания может осуществляться двумя способами: выбор режимов резания с помощью нормативной справочной литературы (табличный способ) и расчет режимов резания с помощью эмпирических формул, которые являются результатом математической обработки данных накопленного опыта. Такой способ называется аналитическим. В то же время, накопленные данные (банки данных) не могут учитывать все возможные условия резания в конкретной операции, тем более при появлении новых обрабатываемых и инструментальных материалов, конструкций инструментов и др. Данный метод имеет низкую надежность оптимизации режимов обработки и требует отладки результатов расчета непосредственно на станке.

3. Расчет режимов резания с использованием теоретических (физических) прогнозирующих моделей процесса резания. Данный метод в пер-

спективе будет наиболее общим и точным и позволит получить действительно оптимальные режимы резания.

Одной из наиболее важных задач является последовательность выбора (определения) скорости резания, подачи и глубины резания, которая позволяет получить наилучший результат. Например, в условиях серийного производства очень важной характеристикой является производительность обработки резанием Q , которая определяется объемом снимаемого материала за единицу времени:

$$Q = VSt.$$

Как видно из этой формулы, V , S и t влияют на производительность одинаково. Все равно, с чего начинать и какой параметр режима резания увеличивать. В то же время, как было показано ранее, V , S и t по-разному влияют на температуру резания, интенсивность износа и стойкость режущего инструмента. Это хорошо видно из формулы для периода стойкости инструмента:

$$T = \frac{C_4}{V^{m_1} S^q t^p},$$

где $m_1 > q > p$.

Именно это соотношение как раз и показывает, что меньше всего на температуру резания и, следовательно, на интенсивность износа режущего инструмента влияет изменение глубины резания. Затем по порядку идет изменение подачи и больше всех на температуру и интенсивность износа влияет изменение скорости резания.

Поэтому при равном влиянии на производительность резания первым (максимально большим) должен назначаться тот параметр, увеличение которого мало сказывается на стойкости инструмента, т. е. глубина резания – t . Второй, исходя из этого принципа, назначается подача, а последней – определяется скорость резания. В некоторых случаях V и S назначаются одновременно (так называемая двухпараметрическая оптимизация) при выполнении всех накладываемых на S ограничений.

Для расчета режима резания необходимы следующие исходные данные, выбираемые из чертежей заготовки и детали, а также с учетом особенностей обработки на данном оборудовании:

1) марка обрабатываемого материала и его прочностные характеристики: для сталей – предел прочности R_m или твердость НВ (HRC), для

чугунов – твердость НВ; способ получения заготовки (штамповка, поковка, литье, прокат), состояние поверхности заготовки (литейная корка, окалина после горячей прокатки, штамповки и т. п.);

2) размеры заготовки и обработанной детали;

3) требуемая точность (кавалитет) и шероховатость обработанной поверхности, свойства поверхностного слоя;

4) метод крепления заготовки: в патроне, в центрах, в патроне с поджатием свободного торца центром задней бабки (для станков токарной группы); на столе или в приспособлении (для сверлильных и фрезерных станков). Например, при точении жестких заготовок (т. е. при отношении длины заготовки к ее диаметру $L/d \leq 6$) крепление осуществляется в патроне, при обработке недостаточно жестких заготовок ($6 < L/d \leq 12$) – либо в двух центрах, либо в патроне и центре; при обработке нежестких заготовок ($L/d > 12$) – в центрах с установкой люнета.

В зависимости от операции (точение, сверление, фрезерование) выбирается тип и модель станка. Модель станка выбирается с учетом габаритных размеров заготовки и обрабатываемых поверхностей. Для проверочных расчетов режимов резания необходимы следующие паспортные данные станка:

1) ряд частот вращения шпинделя (при дискретном регулировании);

2) ряд подач (при дискретном регулировании);

3) наибольшее допустимое усилие подачи;

4) мощность привода главного движения;

5) КПД привода главного движения станка.

Указанные данные приводятся в паспортах станков, справочной и методической литературе.

При обработке на современных станках рекомендуется использовать составные или сборные конструкции режущих инструментов, у которых изготавливают: рабочую (режущую) часть – из инструментального материала, крепежную – из обычных конструкционных материалов. Исключение составляют мелкоразмерные и слесарные инструменты, изготавливаемые цельными из инструментального материала, а также инструменты, выполняемые из углеродистых и легированных инструментальных сталей.

Твердые сплавы в виде пластин соединяют с крепежной частью с помощью напайки или специальных высокотемпературных клеев. Многогранные твердосплавные и минералокерамические неперетачиваемые пластины закрепляют механическим способом. Мелкоразмерные твердосплавные инструменты (концевые и дисковые фрезы, сверла, зенкеры,

развертки и др.) изготавливают в виде припаиваемых к хвостикам твердосплавных стержней, вставок и коронок, или цельными.

Оптимальную марку твердого сплава из рекомендуемых следует выбирать с учетом условий обработки на каждой конкретной операции. При этом предпочтение следует отдавать инструменту со сменными неперетачиваемыми пластинами, что позволяет применять более износостойкие твердые сплавы с покрытиями, которые эффективны для большинства распространенных видов обработки резанием конструкционных и низколегированных сталей и чугунов.

В современных условиях следует более широко применять инструменты из минералокерамики и оснащенные СТМ.

Поскольку глубина резания t менее всего влияет на стойкость инструмента, ее следует назначать возможно большей, чтобы срезать припуск за наименьшее число проходов. При черновой (предварительной) обработке назначают глубину резания, равную всему припуску на обработку или большей его части; при чистовой (окончательной) обработке – в зависимости от требований к точности размеров и шероховатости обработанной поверхности.

Во многих случаях период стойкости можно назначить согласно рекомендациям справочников в зависимости от характера выполняемой операции, инструментального материала, конструктивных элементов инструмента и т. п. При выборе периода стойкости могут быть два варианта:

1) принять большую величину T , редко переналаживать станок и перетачивать инструмент, но работать с малой скоростью, а, значит, с малой производительностью резания;

2) принять малую величину периода стойкости, работать с большой скоростью резания, но часто переналаживать станок и перетачивать инструмент; определить, какой из вариантов является более выгодным можно, только задавшись дополнительными критериями оптимизации.

Определение оптимальных режимов резания может осуществляться исходя из следующих дополнительных критериев оптимизации:

1) минимум переменной доли себестоимости (так называемый экономический критерий);

2) максимум производительности обработки (по минимуму машинного времени);

3) максимум получаемой прибыли (с учетом состояния рынка производимых изделий);

4) максимальное количество деталей, обработанных инструментом за один его период стойкости;

5) максимальное количество деталей, обработанных инструментом за полный срок его службы с учетом всех его переточек.

Эти критерии определяют значения соответствующих стойкостей: экономической стойкости, стойкости максимальной производительности и стойкости максимальной прибыли.

Лекция 2. Аналитический и табличный способы расчета режима резания

1. **Выбор подачи.** Значение подачи выбирается в зависимости от вида и условий обработки (черновая или чистовая), глубины резания и диаметра обработки по формулам или таблицам рекомендуемых значений подач из соответствующей нормативно-справочной литературы. При этом обязательно учитываются технологические ограничения:

- при черновой обработке подача на оборот (подача на зуб при фрезеровании) устанавливается с учетом жесткости технологической станочной системы, прочности заготовки, способа ее крепления, прочности и жесткости рабочей и крепежной частей режущего инструмента, прочности механизма подачи станка, а также установленной глубины резания; из всех подач, определяемых этими условиями, выбирается минимальная;

- при чистовой обработке величину подачи необходимо согласовывать с заданной шероховатостью обработанной поверхности и качеством точности, учитывая при этом возможный прогиб детали под действием сил резания и погрешности геометрической формы обработанной поверхности; как правило, для всех способов чистовой обработки регламентируется подача на оборот инструмента или заготовки.

Таблицы рекомендованных подач составлены для общих случаев, но в них приведены поправочные коэффициенты для конкретной операции (например, поправка на обрабатываемый материал и материал режущей части инструмента, на состояние обрабатываемой поверхности и др.).

После выбора нормативной подачи производят проверочные расчеты. Например, подачу, выбранную для чернового точения с заданной глубиной резания, проверяют по прочности механизма подачи станка. При этом определяют для данного перехода силу подачи и сопоставляют ее с силой,

допускаемой механизм подачи станка, которая указывается в его паспорте:

$$P_x = C_{Px} t^{xPx} S^{yPx} K_{Px} \leq P_{ст}$$

или

$$S_{д.ст} \leq [P_{ст} / C_{Px} t^{xPx} S^{yPx} K_{Px}]^{\frac{1}{yPx}}$$

Количество таких проверок может быть несколько. Если выбранная подача не удовлетворяет условиям прочности или жесткости, необходимо ее понизить до допустимой.

Следует отметить, что силу резания можно было бы уменьшить и уменьшением глубины резания, которая влияет на нее более значительно. Тем не менее, уменьшают именно подачу, так как при уменьшении глубины сразу появляется необходимость во втором проходе и возрастает время обработки. Кроме того, глубина резания только в малой степени влияет на изменение периода стойкости инструмента или допустимую скорость, тогда как при уменьшении подачи период стойкости или скорость возрастают более существенно.

Необходимо отметить, что на практике проверочные расчеты по формулам выполняются сравнительно редко ввиду их сложности. В случае необходимости используются таблицы предельно допустимых подач, приводимые в ряде справочников, выбирая из рекомендуемых ими минимальную.

Если механизм станка обеспечивает бесступенчатое регулирование подачи, для дальнейших расчетов принимается рекомендованное значение. В противном случае подача на оборот корректируется по паспортным данным станка. Принимается в качестве действительного ближайшее меньшее значение или большее, если оно не превышает рекомендованное, более чем на 5 %.

2. Определение скорости резания и числа оборотов. По формулам рассчитывается скорость резания в зависимости от вида обработки:

- при точении

$$V = \frac{C_V}{T^{mV} S^{yV} t^{xV}} k_V,$$

где $k_V = k_{mV} k_{пV} k_{иV} k_{фV} k_{rV} k_{ф1V}$ (два последних коэффициента учитываются лишь для инструментов из быстрорежущей стали); (при строгании

используется та же формула, но вводится дополнительный коэффициент $k_{пр}$, который учитывает прерывистый характер обработки);

- при сверлении (параметр t не учитывается) и рассверливании

$$V = \frac{C \cdot D^{qv}}{T^{mv} S^{yv} t^{xv}} k_V,$$

где $k_V = k_{mV} k_{пV} k_{иV} k_{IV}$.

- при фрезеровании

$$V = \frac{C_V D^{qv}}{T^{mV} S_z^{yV} t^{xV} B^{иV} Z^{P_V}} k_V,$$

где $k_V = k_{mV} k_{пV} k_{иV}$.

Затем по формуле $n = 1000V/\pi D_{\max}$ – рассчитывается число оборотов n , которое корректируется по станку только в меньшую сторону и принимается в качестве действительного (D_{\max} – максимальный диаметр соответствующей поверхности. Например, для растачивания – диаметр отверстия детали, для обтачивания – диаметр заготовки).

После этого определяется действительная скорость резания. Если станок оснащен бесступенчатым регулированием числа оборотов шпинделя, принимается рекомендованное значение. Для операций фрезерования по формулам $S = S_z \cdot z$ и $S_{\min} = Sn = S_z z n$ определяют подачу на оборот и минутную подачу которую корректируют по паспортным данным коробки подач фрезерного станка (как правило, в меньшую сторону). Принятое значение S_{\min} используется для расчета действительной подачи на зуб фрезы:

$$S_{зд} = \frac{S_{\min}}{nz}.$$

3. При черновой обработке производится определение **силы и мощности** по степенным формулам:

- при точении и фрезеровании – $N_P = P_z V_d / (1000 \cdot 60)$,
- при сверлении и рассверливании – $N_P = M_{кр} n_d / 9750$.

Если окажется, что мощности электродвигателя станка, на котором должна производиться обработка, не достаточно (с учетом КПД станка), надо выбрать более мощный станок. Если это невозможно, необходимо уменьшить выбранные значения n (V) или S . Уменьшение n (V) является более выгодным, так как машинное время будет такое же, как и при уменьшении S , но зато период стойкости инструмента значительно возрастет.

4. **Определение машинного (основного) времени.** Машинное (основное) время тратится на непосредственное изменение размеров, формы, физико-химических свойств или внешнего вида обрабатываемой заготовки. При обработке на металлорежущих станках машинное время рассчитывается по формуле:

$$\tau_{\text{м}} = \frac{L_{\text{р.х}}}{S_{\text{мин}}} i ,$$

где $L_{\text{р.х}}$ – расчетная длина рабочего хода инструмента в движении подачи, мм; i – число рабочих ходов инструмента (число проходов); $S_{\text{мин}}$ – скорость движения подачи V_S (минутная подача), мм/мин.

Если при обработке регламентируется подача на оборот заготовки или инструмента, то эта формула запишется в виде:

$$\tau_{\text{м}} = \frac{L_{\text{р.х}}}{nS} i .$$

Особенности расчета основного (машинного) времени обусловлены, главным образом, определением расчетной длины обработки (рис. 8.1):

$$L_{\text{р.х}} = l + l_{\text{вр}} + l_{\text{п}} + l_{\text{пв}} ,$$

где l – длина обрабатываемой поверхности; $l_{\text{вр}}$ – величина врезания и $l_{\text{п}}$ – величина перебега инструмента. В некоторых случаях при обработке на автоматизированном оборудовании добавляется гарантированная величина $l_{\text{пв}}$ подвода инструмента с механической подачей. Для ручного подвода $l_{\text{пв}} = 0$.

Значения $l_{\text{вр}}$, $l_{\text{п}}$ и $l_{\text{пв}}$ выбирают по нормативным таблицам или расчетом. В последнем случае значения $l_{\text{вр}}$ для различных видов обработки рассчитываются по формулам:

- точение, рассверливание, зенкерование (рис. 8.1 а):

$$l_{\text{вр}} = t / \text{tg}\varphi;$$

- цилиндрическое фрезерование (рис. 8.1 б):

$$l_{\text{вр}} = \sqrt{t(D-t)} ;$$

- торцевое симметричное фрезерование (рис. 8.1 в):

$$l_{\text{вр}} = 0,5 \left(D - \sqrt{D^2 - B^2} \right) ;$$

- сверление (рис. 8.1 з)

$$l_{\text{вр}} = 0,5D/\text{tg}\varphi,$$

где D – диаметр фрезы или сверла, мм; B – ширина фрезерования, мм

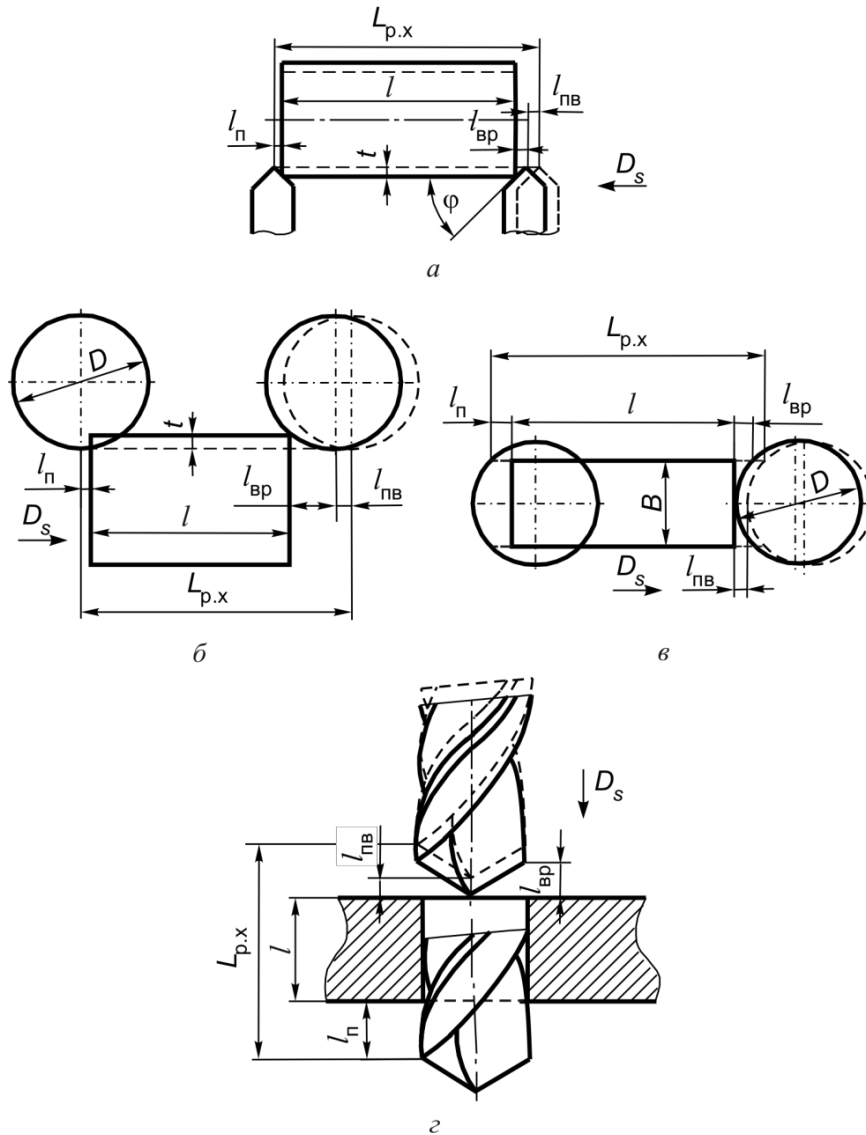


Рисунок 8.1 – Схемы для определения рабочего хода инструмента при точении (а), фрезеровании (б, в) и сверлении (з)

Величина перебега принимается в общем 2...3 мм, кроме специальных случаев обработки:

- при обработке в упор или сверлении глухого отверстия принимают $l_{\text{п}} = 0$;
- при чистовом торцевом фрезеровании – $l_{\text{п}} = D + (2...5)$, мм.

Аналитический способ определения оптимальных режимов резания для каждой операции весьма трудоемок и в настоящее время реализуется преимущественно на ЭВМ. Табличный способ решения этой задачи появился ранее других способов в виде рекомендаций оптимальных с точки зрения опытных специалистов режимов резания. Анализ показал, что практически все предприятия в повседневной работе используют сборники нормативов. В этих сборниках эмпирические формулы, в том числе и нестепенные зависимости, представляются в виде таблиц, составленных для различных комбинаций обрабатываемого и инструментального материалов с учетом переменных, дополнительно влияющих на процесс резания. Принцип назначения режимов резания по таблицам тот же, что и при расчете по эмпирическим формулам, но более прост с точки зрения вычислительных процедур и более громоздок с точки зрения накопления и хранения информации, необходимой для выбора режима обработки, и недостаточно гибок при назначении режимов резания для новых или специфических производственных условий.

Использование на производстве для расчета режимов резания и норм времени с учетом централизованно разработанных нормативов позволяет значительно сократить разнорядность в нормах и заработной плате и обеспечить приблизительно одинаковый уровень напряженности норм на различных предприятиях. Однако необходимо учитывать, что общемашиностроительные нормативы обеспечивают только предпосылки для установления норм равной напряженности, но не гарантируют их выполнение. Кроме того, на многих предприятиях применяется ряд специфических обрабатываемых материалов и режущих инструментов, в том числе и новых, что требует применения либо других методов назначения режимов резания, либо дополнительной разработки нормативов силами заводских лабораторий и нормативно-исследовательских бюро.

СОДЕРЖАНИЕ

ВВЕДЕНИЕ	3
Тема 1. ОСНОВНЫЕ ПОНЯТИЯ, ТЕРМИНЫ И ОПРЕДЕЛЕНИЯ ТЕОРИИ РЕЗАНИЯ МАТЕРИАЛОВ.....	8
Лекция 1. Классификация основных способов и видов обработки резанием	8
Лекция 2. Элементы конструкции и геометрические параметры режущей части инструмента (на примере токарного резца).....	15
Лекция 3. Элементы режима резания и параметры сечения срезаемого слоя.....	25
Тема 2. ИНСТРУМЕНТАЛЬНЫЕ МАТЕРИАЛЫ.....	38
Лекция 1. Требования, предъявляемые к инструментальным материалам	38
Лекция 2. Инструментальные стали	39
Лекция 3. Твердые сплавы.....	45
Лекция 4. Режущая керамика	56
Лекция 5. Сверхтвердые материалы инструментального назначения.....	58
Лекция 6. Инструментальные материалы с износостойкими покрытиями.....	64
Лекция 7. Абразивные материалы и инструменты	66
Тема 3. ОСНОВЫ ФИЗИКИ ПРОЦЕССА РЕЗАНИЯ.....	75
Лекция 1. Некоторые сведения о пластической деформации металлов	75
Лекция 2. Типы стружек при резании пластичных и хрупких материалов	79
Лекция 3. Процесс образования сливной стружки при свободном прямоугольном резании. Определение степени деформации стружки.....	81
Лекция 4. Схема образования элементной стружки	85
Лекция 5. Трибология процесса резания материалов. Наростообразование.....	87
Тема 4. СИЛА И МОЩНОСТЬ ПРИ РЕЗАНИИ.....	95
Лекция 1. Система сил при резании	95
Лекция 2. Закономерности влияния условий резания на его силу и мощность.....	102

Тема 5. ТЕПЛОВЫЕ ЯВЛЕНИЯ В ПРОЦЕССЕ РЕЗАНИЯ.....	110
Лекция 1. Источники выделения теплоты и ее баланс при резании материалов.....	110
Лекция 2. Экспериментальные методы исследования тепловых процессов при резании.....	112
Лекция 3. Влияние на температуру основных факторов процесса резания.....	118
Тема 6. РАЗРУШЕНИЕ И ИЗНАШИВАНИЕ РЕЖУЩЕЙ ЧАСТИ ИНСТРУМЕНТОВ. СТОЙКОСТЬ ИНСТРУМЕНТОВ	123
Лекция 1. Работоспособность инструментов.....	123
Лекция 2. Стойкость инструмента и скорость резания, допускаемая его режущими свойствами.....	138
Тема 7. КАЧЕСТВО ОБРАБОТАННОЙ ПОВЕРХНОСТИ	142
Лекция 1. Качество обработанной поверхности	142
Тема 8. ОПРЕДЕЛЕНИЕ РЕЖИМОВ РЕЗАНИЯ	148
Лекция 1. Определение режимов резания.....	148
Лекция 2. Аналитический и табличный способы расчета режима резания.....	152

Навчальне видання

ДОЛЯ Віктор Миколайович
ДОЛЯ Оксана Вікторівна

ОСНОВИ ТЕОРІЇ РІЗАННЯ МАТЕРІАЛІВ

Конспект лекцій
по курсу «Теорія різання» для студентів
спеціальності 131 «Прикладна механіка»

Російською мовою

В авторській редакції

Відповідальний за випуск *А. І. Грабченко*
Роботу до видання рекомендував *О. М. Шелковой*
Комп'ютерний набір *О. В. Доля*

План 2016, поз. 68

Підписано до друку 12.09.16. Формат 60x84 1/16. Папір офісний.
Riso-друк. Гарнітура Таймс. Ум. друк. арк. 9,3.
Наклад 50 пр. Зам. № 31. Ціна договірна

Видавець

ТОВ «Видавництво «Підручник НТУ «ХП»,
вул. Фрунзе, 21, м. Харків-2, 61002

Свідоцтво суб'єкта видавничої справи ДК № 3656 від 24.12.2009 р.

Виготовлювач

ТОВ «Л'єколь»,
вул. Командарма Уборевича, 20, кв. 171, м. Харків-144, 61144