

Національний технічний університет  
«Харківський політехнічний інститут»  
Навчально-науковий інститут  
«Механічна інженерія і транспорт»  
Кафедра «Інтегровані технології машинобудування»

Доля В.М.

ЗАВДАННЯ  
ДЛЯ ЛАБОРАТОРНИХ РОБІТ  
з дисципліни «Теорія різання»

# 1. ЛАБОРАТОРНАЯ РАБОТА № 1

## ИЗМЕРЕНИЕ ГЕОМЕТРИЧЕСКИХ ПАРАМЕТРОВ РЕЗЦА

### 1.1. Цель работы

1.1.1. Закрепление терминов, определений и понятий, составляющих основу кинематики процесса резания при точении.

1.1.2. Изучение конструктивных и геометрических элементов различных типов токарных резцов.

1.1.3. Изучение конструкции измерительных приборов и приемов работы при измерении геометрических и конструктивных параметров токарных резцов.

1.1.4. Рассмотрение причин изменения геометрических элементов режущей части резца в процессе резания.

### 1.2. Методические указания по выполнению работы

Для выполнения работы необходимо иметь два-три комплекта разных типов токарных резцов. Каждый комплект должен содержать следующие основные типы резцов: проходные (правый и левый, прямой и отогнутый), подрезные, отрезные. По конструкции резцы должны быть с напайными пластинками и с механическим креплением пластин.

Конструктивные и геометрические элементы резцов измеряются универсальными и специальными инструментами – штангенциркулем, универсальным угломером и другими измерительными средствами, имеющимися в лаборатории резания.

Передний угол, задние углы, угол наклона главной режущей кромки измеряют настольным угломером.

Настольный угломер (рис. 1.1) состоит из основания 1, стойки 2, по которой перемещается сектор 5 со шкалой, поворотного шаблона с указателем 4 и зажимных винтов 3.

При установке указателя 4 на  $0^\circ$  сектора 5 горизонтальная сторона шаблона расположится параллельно опорной плоскости угломера, на которую устанавливается при измерении резец.

Для измерения переднего угла  $\gamma$  (рис. 1.1) резец устанавливается так, чтобы шаблон располагался нормально к проекции главной режущей кромки на основную плоскость (в главной секущей плоскости). Горизонтальная сторона шаблона совмещается без просвета с передней поверхностью лезвия, а указатель отсчитывает по шкале сектора величину угла  $\gamma$ .

Для измерения заднего угла  $\alpha$  (рис. 1.2) при той же установке резца вертикальная сторона шаблона совмещается без просвета с задней поверхностью лезвия резца. Указатель отсчитывает величину угла  $\alpha$ .

Для измерения угла наклона режущей кромки  $\lambda$  (рис. 1.3) резец устанавливают так, чтобы горизонтальная сторона шаблона совпала без просвета с главной режущей кромкой.

Углы в плане  $\varphi$  и  $\varphi_1$  измеряют универсальным угломером. При измерении главного угла в плане  $\varphi$  (рис. 1.4) планку 1 угломера прикладывают к режущей кромке лезвия, а планку 2 – к боковой стороне резца 3. Показания на шкале угломера дают значения  $\varphi$ . Подобным же методом измеряют вспомогательный

УГОЛ В ПЛАНЕ  $\phi_1$ .

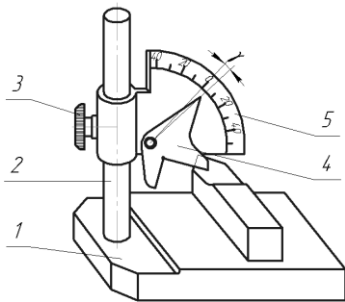


Рис. 1.1. Измерение угла  $\gamma$  токарного проходного резца

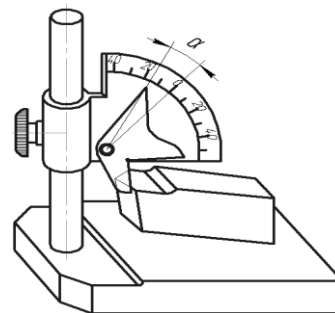


Рис. 1.2. Измерение угла  $\alpha$  токарного проходного резца

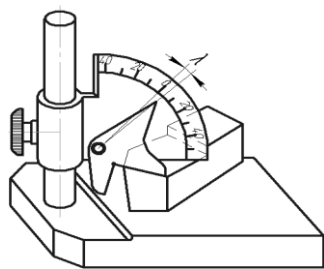


Рис. 1.3. Измерение угла  $\lambda$  токарного проходного резца

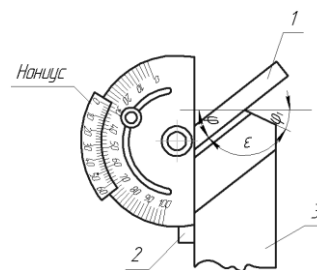


Рис. 1.4. Измерение угла  $\phi$  токарного проходного резца

### 1.3. Охрана труда и техника безопасности

При проведении работы в лаборатории должны выполняться требования действующей инструкции по технике безопасности при работе с металлорежущим оборудованием и оснащением. Более конкретно в данной работе следует особое внимание обращать на опасность травматизма при обращении с остро заточенными лезвиями металлорежущих инструментов. Необходимо предотвращать падение инструментов и случайное резкое воздействие их лезвий на кожный покров человека.

### 1.4. Задание для самостоятельного выполнения работы

1. Ознакомиться с содержанием и методикой проведения работы.
2. Изучить конструкцию различных типов резцов.
3. Ознакомиться с конструкцией и принципом действия измерительных приборов.
4. Произвести измерение конструктивных и геометрических элементов комплекта резцов. Результаты измерений занести в табл. 1.1.
5. Зарисовать эскизы резцов с простановкой всех угловых и линейных размеров. Зарисовать схему обработки для каждого резца.

Геометрические параметры лезвия резцов

№ резца	Наименование резца	Размер резца В×Н, мм	Углы резца в градусах								
			главные				Угол наклона главной режущей кромки $\lambda$	в плане			Вспомогательный задний $\alpha_1$
			Передний $\alpha$ Задний	Задний $\gamma$	Заострения $\beta$	Резания $\delta$		Главный $\varphi$	Вспомогательный $\varphi_1$	При вершине $\varepsilon$	
1	2	3	4	5	6	7	8	9	10	11	12

### 1.5. Содержание отчета

1. Название работы.
2. Цель работы.
3. Задание на измерение основных конструктивных и геометрических параметров указанного резца.
4. Заполнение табл. 1.1.
5. Выполнение эскиза резца с указанием основных конструктивных размеров и углов резания.
6. Схема измерения одного из углов (по заданию преподавателя).
7. Область применения измеренного резца и работы, выполняемые им.

### 1.6. Контрольные вопросы

1. Какие виды работ могут выполнять токарные проходные резцы?
2. Какие движения имеют деталь и резец в процессе резания?
3. Назовите поверхности на детали при обработке её точением.
4. Какая поверхность называется обрабатываемой поверхностью?
5. Какая поверхность называется обработанной поверхностью?
6. Какая поверхность называется поверхностью резания?
7. Назовите основные части резца.
8. Для чего служит головка резца?
9. Для чего служит державка резца?
10. Какие поверхности известны на головке резца?
11. Какая плоскость называется основной плоскостью резца?
12. Какая плоскость называется плоскостью резания?
13. Сколько режущих кромок имеет прямой проходной токарный резец?
14. Пересечением каких поверхностей образуется главная режущая кромка?
15. Пересечением каких поверхностей образуется вспомогательная режущая кромка?
16. Что называется вершиной резца?
17. Какой угол называется передним углом резца?
18. Когда передний угол считается положительным, отрицательным, ну-

левым?

19. Какой угол называется главным задним углом?
20. Главный задний угол всегда положителен, отрицателен и почему?
21. Какой угол называется углом заострения? Что определяет этот угол?
22. Какой угол называется углом резания? На что оказывает влияние угол резания?
23. Какой угол называется вспомогательным задним углом?
24. Какой угол называется углом наклона главной режущей кромки? На что оказывает влияние этот угол?
25. Когда угол наклона режущей кромки является положительным, отрицательным, нулевым?
26. Какой угол называется углом в плане  $\varphi$ ?
27. Какой угол называется вспомогательным углом в плане  $\varphi_1$ ?
28. На что оказывают влияние углы  $\varphi$  и  $\varphi_1$ ?
29. Что называется вспомогательной секущей плоскостью?
30. Что называется главной секущей плоскостью?
31. В каких плоскостях измеряются углы  $\alpha$ ,  $\alpha_1$ ,  $\gamma$ ,  $\lambda$ ,  $\varphi$  и  $\varphi_1$ ?

## ЛАБОРАТОРНАЯ РАБОТА № 2

### ОПРЕДЕЛЕНИЕ КОЭФИЦИЕНТА ДЕФОРМАЦИИ СТРУЖКИ

#### 2.1. Цель работы

2.1.1. Изучение процесса стружкообразования и основных параметров, определяющих этот процесс.

2.1.2. Изучение методов определения усадки стружки.

2.1.3. Выявление зависимости усадки стружки от элементов режима резания.

2.1.4. Знакомство с видом и формой стружек, образующихся при резании стали.

#### 2.2. Охрана труда и техника безопасности

При работе на токарно-винторезном станке необходимо выполнять следующие требования техники безопасности:

– Не разрешается студенту без присутствия учебного мастера включать станок.

– Станок должен быть заземлен.

– Не допускается работать без головного убора во избежание попадания волос во вращающиеся части станка.

– Одежда работающего должна быть аккуратна во избежание попадания ее во вращающиеся части станка.

– Над зоной резания должен быть защитный щиток, работающий должен иметь защитные очки от попадания отлетающей стружки.

– Не допускается низко наклоняться над деталью во время обработки во избежание попадания стружки на открытые поверхности лица.

– Не допускается брать незащищенными руками горячую стружку, чтобы исключить ожоги и порезы рук.

#### 2.3. Методика проведения эксперимента и обработка результатов

1. Изучить разные типы стружек, представленные в коллекции.

2. Установить и закрепить деталь на станке. Деталь закрепляется в трехкулачковом патроне, поджимается центром задней бабки.

3. Установить и закрепить резец в резцедержателе станка.

4. Измерить штангенциркулем диаметр  $d$  обрабатываемой поверхности детали, необходимый для подсчета скорости резания  $V_p$  по заданным числам оборотов  $n$  детали:

$$V_p = \frac{\pi \cdot d \cdot n}{1000}.$$

5. При четырех различных значениях  $t$  (при постоянной подаче  $S$  и постоянных оборотах детали  $n$ , т. е. при постоянной скорости резания  $V_p$ ) произвести резание, собрать стружку и уложить ее в соответствующие ячейки коробки.

6. При четырех различных значениях  $S$  (при неизменной глубине  $t$  и ско-

рости резания  $V_p$ ) произвести резание, собрать стружку и уложить её в коробку.

7. При четырех различных значениях числа оборотов  $n$  детали, т. е. скорости резания  $V_p$  (при постоянных глубине резания  $t$  и подаче  $S$ ) произвести резание, собрать стружки в ячейки коробки.

8. При постоянных значениях  $V_p$ ,  $S$ ,  $t$ , используя резцы с различным значением переднего угла  $\gamma$ , произвести резание и собрать стружки в ячейки коробки.

9. Измерить микрометром 0-25 мод. 102 ГОСТ 6507-90 толщину  $a_c$  снятых стружек и занести показания в табл. 2.1.

10. Определить толщину срезаемого слоя  $a$  для различных режимов обработки по формуле:

$$a = S \cdot \sin \varphi.$$

11. Занести величину толщины  $a$  в табл. 2.1.

12. Подсчитать коэффициент поперечной усадки  $k$  для различных режимов резания и занести его величину в табл. 2.1.

$$k = \frac{a_c}{a}.$$

13. Исследовать влияние глубины резания на усадку стружки.

14. Исследовать влияние подачи на усадку стружки.

15. Исследовать влияние скорости резания на усадку стружки.

16. Исследовать влияние переднего угла  $\gamma$  на усадку стружки.

17. Определить угол сдвига по формуле (2.2) и занести его значения в таблицу.

Таблица 2.1

Экспериментальные данные

Глубина резания, $t$ , мм	Подача $S$ , мм/об	Число оборотов $n$ , об/мин	Скорость резания $v$ , м/мин	Передний угол $\gamma$	Толщина срезаемого слоя $a$ , мм	Толщина стружки $a_c$ , мм	Коэффициент усадки	Угол сдвига $\beta$	Примечания
1	2	3	4	5	6	7	8	9	10

18. Влияние глубины резания  $t$ , подачи  $S$ , скорости резания  $V_p$  и угла  $\gamma$  на коэффициент усадки  $k$  представить на графиках (рис. 2.1). Линии зависимостей проводить между экспериментальными точками для графика  $K = f(t)$ ,  $K = f(s)$ ,  $K = f(V)$ ,  $K = f(\gamma)$ .

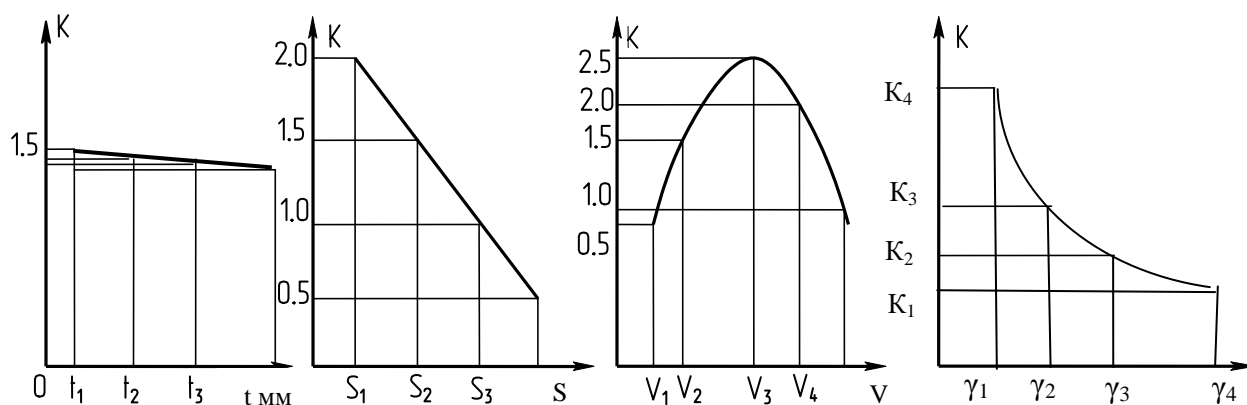


Рис. 2.1. Графики экспериментальных зависимостей

## 2.4. Содержание отчета

1. Отчет по лабораторной работе оформляется согласно стандарту.
2. Указать цель работы.
3. Указать лабораторное оборудование и измерительную аппаратуру.
4. Выполнить эскизы разных видов стружек и описать условия их образования.
5. Привести таблицу экспериментальных данных (см. табл. 2.1).
6. Построить графики зависимости усадки стружки от режимов резания и переднего угла (см. рис. 2.1).
7. Сделать выводы о влиянии режимов резания и геометрии резца на усадку стружки.

## 2.5. Контрольные вопросы

1. Что такое срезаемый слой?
2. Какие параметры относятся к геометрии срезаемого слоя?
3. Что называется толщиной срезаемого слоя?
4. Что называется шириной срезаемого слоя?
5. Какие виды стружек известны?
6. При каких условиях образуются сливная, элементная стружка, стружка надлома?
7. Какие параметры относятся к режимам резания?
8. Что называется глубиной резания?
9. Что называется подачей?
10. Что такое скорость резания?
11. При каком условии происходит процесс стружкообразования?
12. Что такое плоскость сдвига?
13. Какие виды деформации претерпевают зерна металла в процессе стружкообразования?
14. Равномерна ли деформация зерен по сечению стружки?
15. Как изменяются размеры стружки по сравнению с размерами срезаемого слоя? Что такое усадка стружки?
16. Что называется коэффициентом продольной усадки, коэффициентом



поперечной усадки?

17. Как влияет на усадку стружки толщина срезаемого слоя?
18. Как влияет на усадку ширина срезаемого слоя?
19. Как влияет на усадку глубина резания?
20. Как влияет на усадку подача?
21. Как влияет на усадку скорость резания?
22. Как влияет геометрия резца на усадку стружки?
23. Как связана усадка стружки с углом сдвига?

## 3. ЛАБОРАТОРНАЯ РАБОТА № 3 ТЕМПЕРАТУРА ПРИ ТОЧЕНИИ СТАЛИ

### 3.1. Цель работы

3.1.1. Ознакомление с методами измерения температуры в зоне резания.

3.1.2. Исследование влияния режимов резания ( $v$ ,  $S$ ,  $t$ ) на среднюю температуру контактных поверхностей инструмента методом естественной термодпары.

### 3.2. Охрана труда и техника безопасности

1. Студент не имеет права без лаборанта включать станок и проводить лабораторную работу.

2. Нельзя при работе станка низко наклоняться над обрабатываемой деталью во избежание попадания стружки в глаза.

3. Зона резания должна быть прикрыта защитным кожухом.

4. Нельзя горячую стружку брать незащищенными руками.

5. Станок должен быть заземлен.

6. Одежда студента не должна иметь частей, которые могли бы захватываться вращающимися элементами станка. Студент должен иметь головной убор.

### 3.3. Порядок проведения эксперимента

1. Установить и закрепить деталь в станке.

2. Изолировать резец картонными прокладками от станка.

3. Провести под прокладкой провод потенциометра. Зажать резец в резцедержателе станка.

4. Установить на станке заданную подачу и число оборотов детали.

5. Изменяя четыре раза глубину резания, измерить температуру резания, возникшую в процессе обработки.

6. При этом же числе оборотов и постоянной заданной глубине резания, изменяя четыре раза подачу, измерить температуру резания.

7. Установить на станке заданную подачу, оставив неизменной глубину резания. Изменяя четыре раза числа оборотов детали, измерить температуру резания.

8. Экспериментальные данные занести в табл. 3.1.

Таблица 3.1.

## Результаты измерения температуры резания

№ опыта	Режимы резания				Показания милли- вольтметра, мВ	Температура резания $\theta$ , °С
	Глубина резания $t$ , мм	Подача $S$ , мм/об	Число оборотов $n$ , об/мин	Скорость резания $V$ , м/мин		
1	$t_1$	$S_{const}$	$n_{const}$	$V_{const}$		$\theta_1$
2	$t_2$					$\theta_2$
3	$t_3$					$\theta_3$
4	$t_4$					$\theta_4$
5	$t_{const}$	$S_1$	$n_{const}$	$V_{const}$		$\theta_5$
6		$S_2$				$\theta_6$
7		$S_3$				$\theta_7$
8		$S_4$				$\theta_8$
9	$t_{const}$	$S_{const}$	$n_1$	$V_1$		$\theta_9$
10			$n_2$	$V_2$		$\theta_{10}$
11			$n_3$	$V_3$		$\theta_{11}$
12			$n_4$	$V_4$		$\theta_{12}$

Инструментальный материал:

Обрабатываемый материал:

Диаметр заготовки:

Параметры режущей части инструмента:

$\gamma = \text{---}$ ;  $\alpha = \text{---}$ ;  $\beta = \text{---}$ ;  $\varphi = \text{---}$ ;  $\varphi_1 = \text{---}$ ;  $\lambda = \text{---}$ ;  $\varepsilon = \text{---}$ ;  $r = \text{---}$ .

Значения  $t$ ,  $S$  и  $V_p$  задаются преподавателем.

9. Зная число оборотов  $n$  и диаметр детали, подсчитать скорость резания  $V$ .

10. Построить три графика зависимости  $\theta = f(t)$ ;  $\theta = f(s)$ ;  $\theta = f(V_p)$ .

11. Сделать выводы о влиянии режимов резания на температуру резания.

### 3.4. Обработка экспериментальных данных

Общая математическая модель описания зависимости температуры в зоне резания от элементов режима резания может быть представлена в виде:

$$\theta = C_\theta \cdot t^{x_\theta} \cdot S^{y_\theta} \cdot V^{z_\theta}.$$

Обработка экспериментальных данных сводится к определению коэффициента  $C_\theta$  и показателей степени  $z_\theta$ ,  $y_\theta$ ,  $x_\theta$  аналитическим методом.

Показатели степени  $z_\theta$ ,  $y_\theta$ ,  $x_\theta$  характеризуют интенсивность влияния глубины резания  $t$ , подачи  $S$  и скорости резания  $V$  на температуру в зоне резания и определяются как тангенсы углов наклона в логарифмических координатах соответствующих графиков зависимостей  $\theta = f(t)$ ,  $\theta = f(S)$ ,  $\theta = f(V)$  к оси абсцисс.

Следовательно, можно записать:

$$X_\theta = (\lg \theta_4 - \lg \theta_1) / (\lg t_4 - \lg t_1);$$

$$Y_\theta = (\lg \theta_8 - \lg \theta_5) / (\lg S_4 - \lg S_1);$$

$$Z_\theta = (\lg \theta_{12} - \lg \theta_9) / (\lg V_4 - \lg V_1).$$

Определим коэффициенты  $C_{\theta t}$ ,  $C_{\theta S}$ ,  $C_{\theta V}$  в частных зависимостях:

$$\theta = C_{\theta t} \cdot t^{x_\theta}, \theta = C_{\theta S} \cdot S^{y_\theta}, \theta = C_{\theta V} \cdot V^{z_\theta}.$$

1. Для  $i$ -го значения  $t$  (при  $V = \text{const}$  и  $S = \text{const}$ )

$$\theta_{ti} = C_{\theta ti} \cdot t_i^{x_\theta}, \text{ откуда } C_{\theta ti} = \theta_{ti} / t_i^{x_\theta}. \quad (3.1)$$

Из табл. 3.1 для  $t_1$  и  $t_2$  возьмем значения  $\theta_1$  и  $\theta_2$ . По формуле (3.1) определим:

$$C_{\theta t_1} = \theta_1 / t_1^{x_\theta};$$

$$C_{\theta t_2} = \theta_2 / t_2^{x_\theta}.$$

Общий коэффициент  $C_{\theta t}$  в частной зависимости  $\theta = f(t)$  определяется как среднее арифметическое коэффициентов  $C_{\theta t_1}$ ,  $C_{\theta t_2}$ :

$$C_{\theta t} = (C_{\theta t_1} + C_{\theta t_2}) / 2.$$

2. Для  $i$ -го значения  $S$  (при  $V = \text{const}$ ,  $t = \text{const}$ )

$$\theta_{Si} = C_{\theta Si} \cdot S_i^{y_\theta}, \text{ откуда } C_{\theta Si} = \theta_{Si} / S_i^{y_\theta}. \quad (3.2)$$

Из табл. 3.1 для  $S_1$  и  $S_2$  возьмем значения  $\theta_5$  и  $\theta_6$ . По формуле (3.2) определим:

$$C_{\theta S_1} = \theta_5 / S_1^{y_\theta};$$

$$C_{\theta S_2} = \theta_6 / S_2^{y_\theta}.$$

Общий коэффициент  $C_{\theta S}$  в частной зависимости  $\theta = f(S)$  определяется:

$$C_{\theta S} = (C_{\theta S_1} + C_{\theta S_2}) / 2.$$

3. Для  $i$ -го значения  $V$  (при  $t = \text{const}$ ,  $S = \text{const}$ )

$$\theta_{Vi} = C_{\theta Vi} \cdot V_i^{z_\theta}, \text{ откуда } C_{\theta Vi} = \theta_{Vi} / V_i^{z_\theta}. \quad (3.3)$$

Из табл. 3.1 для  $V_1$  и  $V_2$  возьмем значения  $\theta_9$  и  $\theta_{10}$ . По формуле (3.3) определим:

$$C_{\theta V_1} = \theta_9 / V_1^{z_\theta};$$

$$C_{\theta V_2} = \theta_{10} / V_2^{z_\theta}.$$

Общий коэффициент  $C_{\theta V}$  в частной зависимости  $\theta = f(V)$  определяется:

$$C_{\theta V} = (C_{\theta V_1} + C_{\theta V_2}) / 2.$$

Окончательно записываются частные зависимости  $\theta = f(t)$ ,  $\theta = f(S)$ ,  $\theta = f(V)$ , в которых коэффициенты и показатели степени имеют рассчитанные значения.

Для произвольного значения температуры резания  $\theta$  эту модель можно переписать:

$$\theta = C_{\theta i} \cdot t_i^{x_\theta} \cdot S_i^{y_\theta} \cdot V_i^{z_\theta}, \text{ откуда } C_{\theta i} = \theta / t_i^{x_\theta} \cdot S_i^{y_\theta} \cdot V_i^{z_\theta}. \quad (3.4)$$

Из табл. 3.1 из каждой серии опытов выписываем по две (как минимум) произвольных строки.

1. Из первой серии опытов:

$\Theta_1$  при  $t = t_1$ ;  $S = S_0$ ;  $V = V_0$ ;

$\Theta_2$  при  $t = t_2$ ;  $S = S_0$ ;  $V = V_0$ .

2. Из второй серии опытов:

$\Theta_5$  при  $t = t_0$ ;  $S = S_1$ ;  $V = V_0$ ;

$\Theta_6$  при  $t = t_0$ ;  $S = S_2$ ;  $V = V_0$ .

3. Из третьей серии опытов:

$\Theta_9$  при  $t = t_0$ ;  $S = S_0$ ;  $V = V_1$ ;

$\Theta_{10}$  при  $t = t_0$ ;  $S = S_0$ ;  $V = V_2$ .

По формуле (3.4) определим:

$$C_{\theta 1} = \theta_1 / t_1^{x_{\theta}} \cdot S_0^{y_{\theta}} \cdot V_0^{z_{\theta}}; \quad C_{\theta 2} = \theta_2 / t_2^{x_{\theta}} \cdot S_0^{y_{\theta}} \cdot V_0^{z_{\theta}};$$

$$C_{\theta 5} = \theta_5 / t_0^{x_{\theta}} \cdot S_1^{y_{\theta}} \cdot V_0^{z_{\theta}}; \quad C_{\theta 6} = \theta_6 / t_0^{x_{\theta}} \cdot S_2^{y_{\theta}} \cdot V_0^{z_{\theta}};$$

$$C_{\theta 9} = \theta_9 / t_0^{x_{\theta}} \cdot S_0^{y_{\theta}} \cdot V_1^{z_{\theta}}; \quad C_{\theta 10} = \theta_{10} / t_0^{x_{\theta}} \cdot S_0^{y_{\theta}} \cdot V_2^{z_{\theta}}.$$

Общий коэффициент  $\Theta = f(t, S, V)$  определяется как среднее арифметическое коэффициентов  $C_{\theta 1}, C_{\theta 2}, C_{\theta 5}, C_{\theta 6}, C_{\theta 9}, C_{\theta 10}$ :

$$C_{\theta} = (C_{\theta 1} + C_{\theta 2} + C_{\theta 5} + C_{\theta 6} + C_{\theta 9} + C_{\theta 10}) / 6.$$

Окончательно записываем в отчет общую модель  $\theta = C_{\theta} \cdot t^{x_{\theta}} \cdot S^{y_{\theta}} \cdot V^{z_{\theta}}$ , в которой коэффициенту  $C_{\theta}$  и показателям степени  $x_{\theta}, y_{\theta}, z_{\theta}$  придаем их числовые значения, а также делаем выводы о влиянии элементов режима резания на температуру резания.

### 3.5. Содержание отчета

1. Отчет по лабораторной работе оформляется согласно журнала.
2. Привести схему лабораторной установки.
3. Привести таблицу экспериментальных данных.
4. Построить три графика зависимости температуры резания от глубины, подачи, скорости резания.
5. Привести расчет коэффициента  $C_{\theta}$  и показателей степени  $x_{\theta}, y_{\theta}, z_{\theta}$ .
6. Сделать вывод о влиянии режимов резания на температуру.

### 3.6. Контрольные вопросы

1. Какие источники теплоты образуются в процессе резания?
2. Куда отводится тепло от образовавшихся источников?
3. Как влияет температура нагрева на износ резца?
4. Что принимается за критерий теплоподвода?
5. Как меняется температура резания с изменением соотношения тепловыделения и теплоотвода?
6. Как влияют режимы резания на температуру резания?
7. Как влияют геометрические параметры срезаемого слоя на температуру резания?
8. Как влияет геометрия резца на температуру резания?
9. Как влияет обрабатываемый материал на температуру?
10. Как влияет охлаждающая жидкость на температуру резания?
11. Какие методы измерения температуры относятся к косвенным?
12. Какие методы температуры относятся к непосредственным ?

## 4. ЛАБОРАТОРНАЯ РАБОТА № 4 ИЗНОС И СТОЙКОСТЬ РЕЗЦА

### 4.1. Цель работы

Целью работы является исследование влияния обрабатываемого материала и скорости резания на величину износа инструмента и его стойкость.

### 4.2. Охрана труда и инструкция по технике безопасности

1. На рабочем месте у станка не допускается наличие посторонних предметов.
2. Обрабатываемая деталь и резец должны быть надежно закреплены.
3. При любой, даже непродолжительной, остановке производить полное отключение станка.
4. Запрещается производить измерение заготовки в процессе ее обработки.
5. Пуск станка и работа на нем разрешается только лаборантам, обслуживающим станок или преподавателю, ведущему занятие.

### 4.3. Методика проведения эксперимента и обработки результатов

Для проведения лабораторной работы используется токарный станок. В качестве режущего инструмента используется токарный проходной резец с механическим креплением твердосплавных пластин (марка твердого сплава: ВК8; Т15К6 или др.). Для изучения изношенных поверхностей режущего инструмента используется инструментальный микроскоп. При проведении исследования обрабатываются заготовки из различных материалов.

Последовательность выполнения работы следующая:

1. Получить индивидуальное задание у преподавателя, в котором указаны обрабатываемый и инструментальный материалы, режимы резания и геометрия инструмента.
2. Установить деталь в патроне станка и закрепить ее.
3. Установить на станке заданные преподавателем режимы резания. Измерить диаметр детали. В присутствии лаборанта установить число оборотов шпинделя. Закрепить резец в резцедержателе.
4. Для проведения исследования используется метод однофакторного эксперимента. Все факторы процесса резания за исключением одного являются постоянными величинами. При различных значениях скорости резания произвести обработку и определить степень изношенности инструмента после каждого опыта.
5. Выполнить обтачивание детали при скорости резания  $v = 80$  м/мин. Через 1–2 минуты точения прекратить резание, снять резец и измерить ширину фаски износа  $h_3$  на инструментальном микроскопе по схеме, приведенной на рис. 4.5. Если размер  $h_3$  не достиг 0,1 мм, то необходимо продолжить процесс резания. Обработку производить до тех пор, пока ширина фаски износа  $h_3$  не достигнет размера 0,1 мм. Занести в таблицу первое значение изно-

са инструмента и время работы инструмента.

6. Установить резец в резцедержатель. Продолжать обработку детали до тех пор, пока ширина фаски износа на задней поверхности резца не достигнет размера  $h_3 = 0,2 \dots 0,3$  мм. Занести второе значение износа и время обработки в табл. 4.1.

7. Принять второе значение скорости резания  $v = 120$  м/мин, определить число оборотов  $n$  и установить их на станке.

8. Выполнить обтачивание детали при скорости резания  $v = 80$  м/мин. Через 1–2 минуты точения прекратить резание, снять резец и измерить ширину фаски износа  $h_3$  на инструментальном микроскопе по схеме, приведенной на рис. 4.5. Если размер  $h_3$  не достиг 0,1 мм, то необходимо продолжить процесс резания. Обработку производить до тех пор, пока ширина фаски износа  $h_3$  не достигнет размера 0,1 мм. Занести в таблицу первое значение износа инструмента и время работы инструмента.

9. Установить резец в резцедержатель. Продолжать обработку детали до тех пор, пока ширина фаски износа на задней поверхности резца не достигнет размера  $h_3 = 0,2 \dots 0,3$  мм. Занести второе значение износа и время обработки в табл. 4.1.

10. Произвести обработку заготовки на этой скорости и снять два показателя износа по задней грани  $h_3 = 0,1$  мм и  $h_3 = 0,2 \dots 0,3$  мм, записать их в табл. 4.1.

Таблица 4.1

Результаты измерения износа

№ опыта	Марка обрабатываемого материала	Диаметр заготовки	Скорость резания в м/мин	Износ по задней грани	Время износа в мин	Величина	Примечание

11. По данным эксперимента строят кривые износа  $h_3 = f(T)$ .

Устанавливая критерий износа  $h_{3,КР} = 0,8$  мм, от оси ординат из точки  $h_{3,КР}$  проводят прямую, параллельную оси абсцисс, и для каждой кривой определяют стойкость инструмента, соответствующую  $h_3 = 0,8$  мм –  $T1, T2$ .

Для ускорения проведения стойкостных испытаний воспользуемся тем, что кривые износа  $h_3 = f(T)$  при обработке твердосплавным инструментом, начиная с некоторого его значения  $h$ , представляют собой пропорциональную зависимость  $h_3$  от времени резания (рис. 4.1).

Поэтому достаточно получить две точки на кривой  $h_3 = f(T)$  и провести через них прямую линию до пересечения с линией, параллельной оси абсцисс, проведенной из точки  $h_3 = 0,8$  мм, и затем определить период стойкости инструмента при  $V_2$  и  $V_1$  и т. д.

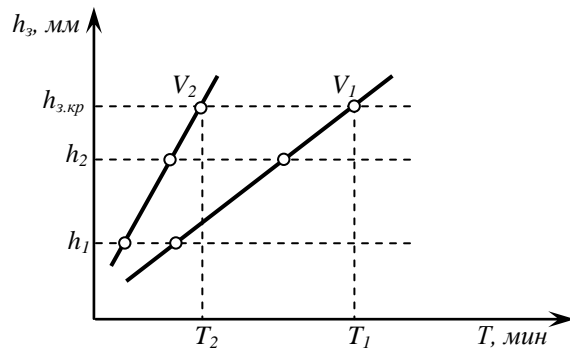


Рис. 4.1. Кривые износа резца из твердого сплава при обработке конструкционных сталей

12. Построить график зависимости  $h_3 = f(V)$  для заданного диапазона скоростей в двойной логарифмической шкале.

В двойной логарифмической шкале участок функциональной зависимости  $T = f(V)$  представляет собой прямую линию. Этот участок монотонной зависимости удобно аппроксимировать степенной функцией:

$$V = C_1 / T^{m_1}, \text{ при } m_1 = \operatorname{tg} \psi, \quad (4.1)$$

где  $C_1$  – постоянная, характеризующая обрабатываемый и инструментальный материалы, режимы резания, СОЖ.

Для определения постоянной  $C_1$  на прямой  $T = f(V)$  (рис. 4.2) берем точку  $X$ , определяем для нее скорость и стойкость, вычисляем ее по формуле:

$$C_1 = V_X^m T_X. \quad (4.2)$$

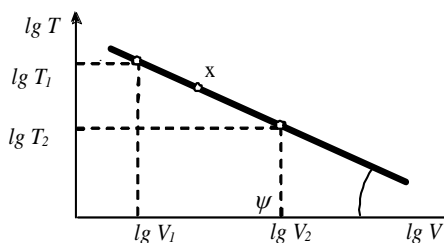


Рис. 4.2. Связь между стойкостью резца и скоростью резания

#### 4.4. Содержание отчета

1. Наименование, цель и задачи лабораторной работы.
2. Материально-техническое оснащение.
3. Построенные графики зависимости (кривые износа)  $h_3 = f(T)$  для двух марок сталей.
4. Построить график зависимости  $T = f(V)$  в двойной логарифмической шкале (для двух марок сталей).
5. Определить значение показателя  $m$  и постоянной  $C_1$ .
6. Сделать выводы о влиянии скорости резания и марки сталей на величину стойкости инструмента.



#### **4.5. Контрольные вопросы**

1. По каким поверхностям резца происходит износ?
2. Что служит мерой изношенности инструмента?
3. Каков критерий износа при обработке стали, чугуна?
4. Что называется стойкостью инструмента? От каких факторов зависит стойкость?
5. Дать характеристику кривой износа.
6. Какая существует связь между скоростью резания и стойкостью инструмента?
7. В каком диапазоне скоростей происходит адгезионный износ?
8. В каком диапазоне скоростей происходит диффузионный износ?
9. Как влияет материал детали на стойкость инструмента?

## 5. ЛАБОРАТОРНАЯ РАБОТА № 5 СИЛЫ РЕЗАНИЯ ПРИ ТОЧЕНИИ

### 5.1. Цель работы

Целью работы является изучение и экспериментальная проверка закономерностей изменения сил резания при точении в зависимости от элементов режима резания.

### 5.2. Содержание работы:

5.2.1. Освоение методики экспериментального определения составляющих силы резания при точении.

5.2.2. Ознакомление с оборудованием и приборами, применяемыми при измерении составляющих силы резания.

5.2.3. Приобретение навыков проведения эксперимента.

5.2.4. Графоаналитическая обработка экспериментальных данных; расчет сил резания по справочникам.

5.2.5. Оформление отчета.

5.2.6. Сравнение результатов экспериментального определения сил резания с их значениями, полученными при расчетах.

5.2.7. Анализ закономерностей изменения сил резания в зависимости от элементов режима резания.

### 5.3. Методика проведения эксперимента и обработки результатов

#### *Оборудование и аппаратура*

Эксперименты по определению сил резания выполняются на токарно-винторезном станке 16К20. Вместо резцедержателя на станке установлен динамометр с закрепленным в нем резцом.

Существует большое количество различных конструкций динамометров. По принципу действия они разделяются на гидравлические, механические и электрические. Наиболее современными являются электрические динамометры, так как они малоинерционны, чувствительны и компактны. Благодаря этому электрические динамометры обеспечивают высокую точность измерения и ими можно определять как большие, так и малые значения сил резания.

Электрические динамометры состоят из трех основных частей: датчиков, воспринимающих нагрузку, органов связи, соединяющих датчики, и приемников. Датчики преобразуют упругие деформации или малые перемещения в электрическую энергию. Применяются датчики различного типа: индуктивные, пьезоэлектрические, провололочные, емкостные и др.

Одним из распространенных приборов для измерения сил резания является универсальный динамометр ВНИИ, с помощью которого можно измерять силы резания при точении, фрезеровании, плоском шлифовании, а также осевую силу и крутящий момент при сверлении. Модернизированный комплект прибора состоит из динамометра-датчика УДМ600, интегрального тензоусилителя, микроконтроллера для аналого-цифрового преобразования сигналов и передачи данных на компьютер в реальном масштабе времени и компьютера (рис. 5.1).

Вся схема тензоусилителя размещена в корпусе динамометра-датчика.

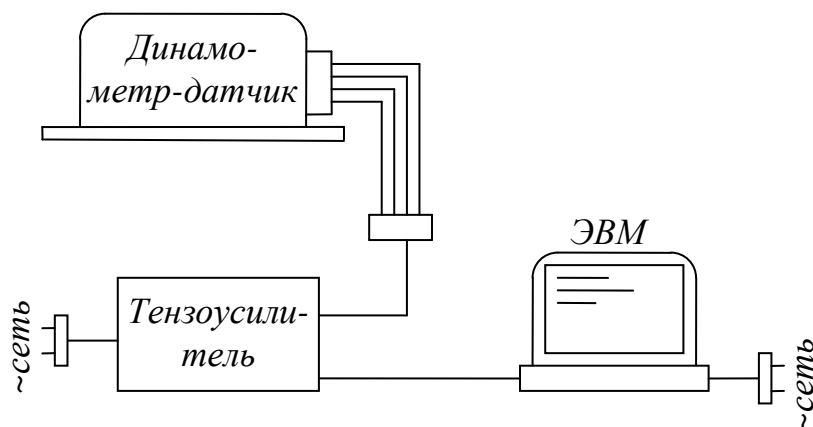


Рис. 5.1. Схема соединения устройств, входящих в комплект динамометра

Программное обеспечение позволяет вести обработку результатов измерения составляющих сил резания и крутящего момента по четырем идентичным независимым каналам усиления и хранить их в базе данных Paradox.

Динамометр состоит из корпуса 1 и державки 2, выполненной в виде квадратной плиты с круглым фланцем на верхней части (рис. 5.2а), который предназначен для закрепления сменных приспособлений: резцедержателя при точении, круглого стола при сверлении, тисков при фрезеровании и шлифовании. Державка установлена в корпусе на 16 опорах (рис. 5.2б). Оси первых восьми опор расположены вертикально, а оси остальных восьми опор – горизонтально.

Под действием силы  $P_z$  деформируются вертикальные опоры, а под действием сил  $P_y$  и  $P_x$  – горизонтальные.

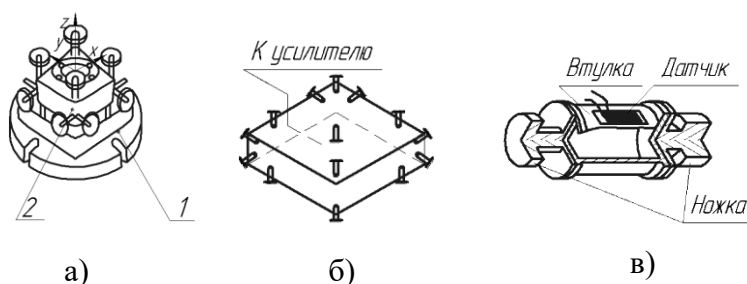


Рис. 5.2. Универсальный динамометр

Каждая опора состоит из двух ножек и тонкостенной втулки (рис. 5.2в). Площади сечений втулки и ножек опор равновелики и выбраны так, чтобы материал опор при нагрузке работал в области упругих деформаций. На втулки опор наклеены проволочные датчики сопротивления с номинальным сопротивлением 100 Ом.

В работе опоры динамометра упруго деформируются, в результате чего в датчике возникает электрический ток малой величины, который поступает на вход тензоусилителя, усиливается. Затем с помощью микроконтроллера данные поступают на компьютер в виде графиков, что позволяет отслеживать характер изменения величин составляющих сил резания и крутящего момен-

та по времени, а также выводятся в табличном виде – дискретно.

Для проверки стабильности чувствительности динамометр периодически (перед каждой серией опытов) подвергается тарированию.

Тарирование следует производить на тарировочном стенде в следующей последовательности:

- 1) установить динамометр на тарировочный стенд;
- 2) подготовить динамометр к работе согласно инструкции;
- 3) нагрузить динамометр эталонной нагрузкой отдельно по каждой измеряемой составляющей силы резания (рис. 5.3а) и зафиксировать показания динамометра по этой же составляющей.

В пределах диапазона измерения динамометра дают 3...4 различных значения эталонной нагрузки. По данным тарирования строят тарировочные графики (рис. 5.3б).

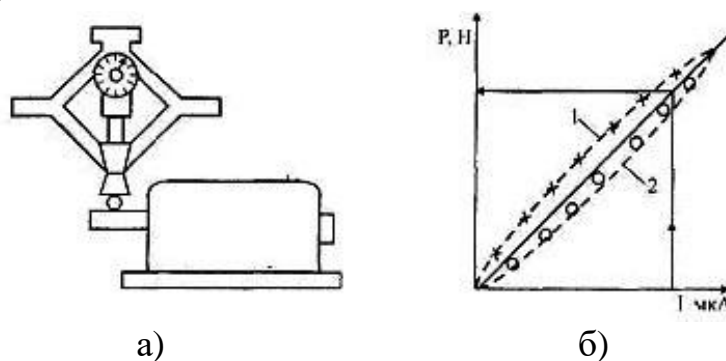


Рис. 5.3. Схема тарировки динамометра УДМ600:

а – схема нагружения; б – тарировочный график; 1 – нагрузка; 2 – разгрузка

Тарировочные графики динамометра строят в следующих координатах: по горизонтали откладывают показания динамометра в единицах отсчетного прибора  $A$  мкА, а по вертикали – величину действующей силы  $P$ .

#### 5.4. Графоаналитическая обработка экспериментальных данных

Графоаналитическая обработка заключается в построении графиков зависимостей составляющих силы резания от элементов режима резания  $t$ ,  $S$ ,  $V$ , а также в определении постоянной  $C_p$  и показателей степеней  $x_p$ ,  $z_p$ ,  $y_p$  из уравнений (5.1...5.3)

$$P_z = C_{pz} t^{x_{pz}} s^{y_{pz}} V^{z_{pz}}, \quad (5.1)$$

$$P_y = C_{py} t^{x_{py}} s^{y_{py}} V^{z_{py}}, \quad (5.2)$$

$$P_x = C_{px} t^{x_{px}} s^{y_{px}} V^{z_{px}}, \quad (5.3)$$

Методика графоаналитической обработки для всех трех составляющих сил  $P_z$ ,  $P_x$ ,  $P_y$  аналогична, поэтому ограничимся построением и расчетом зависимостей только тангенциальной составляющей силы резания  $P_z$ .

Общее уравнение  $P_z = C_{pz} t^{x_{pz}} s^{y_{pz}} V^{z_{pz}}$  можно разбить на три частных:

$$P_z = C_t t^{x_p} \text{ при } V = \text{const}; S = \text{const}, \quad (5.4)$$

$$P_z = C_S S^{y_p} \text{ при } V = \text{const}; t = \text{const}, \quad (5.5)$$

$$P_z = C_V V^{z_p} \text{ при } t = \text{const}; S = \text{const}. \quad (5.6)$$

Для определения коэффициентов  $C_b$ ,  $C_S$  и  $C_V$ , а также показателей степеней  $x_p$ ,  $y_p$ ,  $z_p$  необходимо произвести преобразование координат таким образом, чтобы графики функций  $P_z = f(t)$ ,  $P_z = f(S)$  и  $P_z = f(V)$  были бы прямыми линиями. Преобразование системы координат для степенных функций заключается в замене линейных координат на логарифмические. Прологарифмируем выражения зависимости силы  $P_z$  от глубины резания, подачи и скорости резания. Получим уравнения прямых линий:

$$\lg P_z = \lg C_t + x_p \lg t, \quad (5.7)$$

$$\lg P_z = \lg C_S + y_p \lg S, \quad (5.8)$$

$$\lg P_z = \lg C_V + z_p \lg V, \quad (5.9)$$

Показатели  $x_p$ ,  $z_p$ ,  $y_p$  при этом становятся численно равными тангенсам углов наклона соответствующих прямых к положительному направлению оси абсцисс.

Для определения неизвестных коэффициентов и показателей степеней строим в логарифмических координатах с одинаковым масштабом по осям абсцисс и ординат графики зависимости силы  $P_z$  от глубины резания, подачи и скорости резания (рис. 5.4).

Показатели степеней имеют вид:

$$x_p = \operatorname{tg} \alpha_1, \quad y_p = \operatorname{tg} \alpha_2, \quad z_p = \operatorname{tg} \alpha_3, \quad (5.10)$$

где  $\alpha_1$ ,  $\alpha_2$ ,  $\alpha_3$  – углы наклона прямых зависимостей составляющих силы резания от глубины резания, величины подачи и скорости резания к положительному направлению оси абсцисс.

В связи с тем, что  $\alpha_3 > \frac{\pi}{2}$ , показатель степени  $z$  имеет отрицательное значение.

Значение коэффициентов  $C_b$ ,  $C_S$  и  $C_V$  согласно уравнениям (5,4–5.6) равны силе  $P_z$  при значении  $\lg t = 0$  ( $t = 1$ ),  $\lg S = 0$  ( $S = 1$ ),  $\lg V = 0$  ( $V = 1$ ). При необходимости экстраполируем прямые до пересечения с соответствующими ординатами.

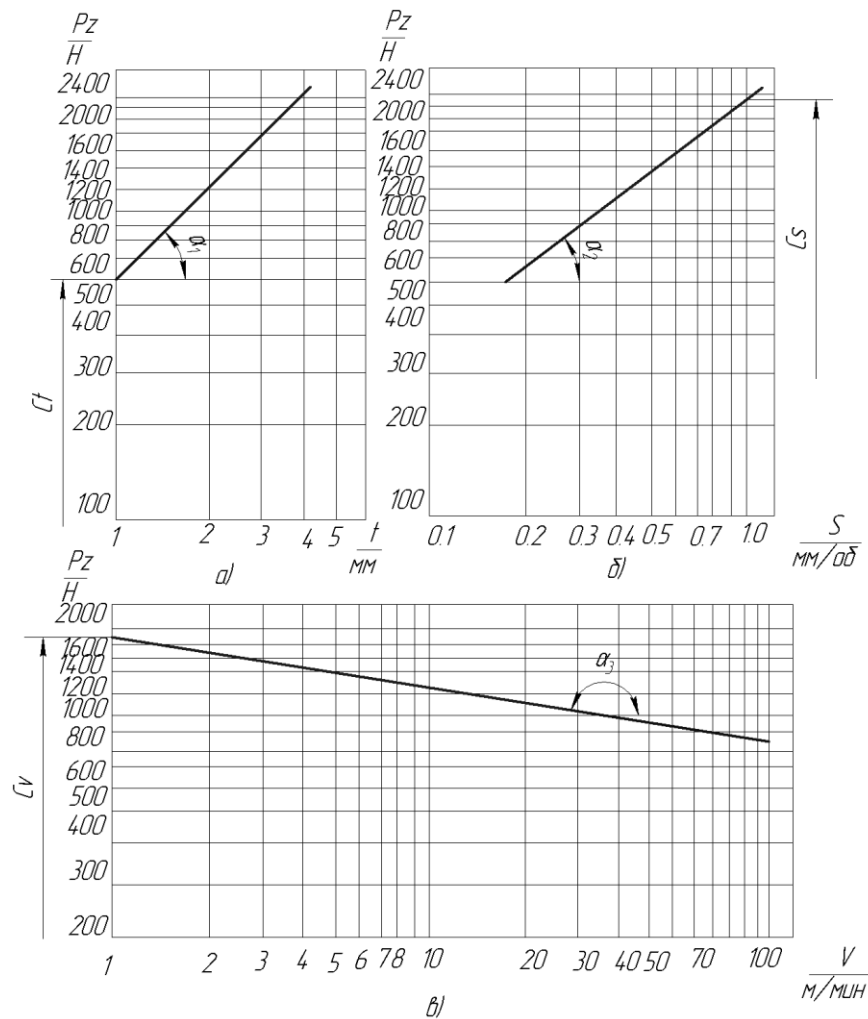


Рис. 5.4. Зависимости составляющих силы резания  $P_z$  от элементов режима резания  $t$ ,  $S$  и  $V$  в логарифмической системе координат  
 Коэффициент  $C_{pz}$  в формуле (5.1) определяем для каждой серии опытов:

$$C_{pz1} = \frac{C_t}{S^{y_p} \text{const} \cdot V^{z_p} \text{const}}; \quad (5.11)$$

$$C_{pz2} = \frac{C_s}{t^{x_p} \text{const} \cdot V^{z_p} \text{const}}; \quad (5.12)$$

$$C_{pz3} = \frac{C_v}{t^{x_p} \text{const} \cdot S^{y_p} \text{const}}. \quad (5.13)$$

Вследствие неизбежных погрешностей эксперимента величины  $C_{pz}$ , полученные для каждой серии опытов, будут отличаться друг от друга. Окончательное значение постоянной  $C_{pz}$  определяется как среднее арифметическое трех значений:

$$C_{pz} = \frac{C_{pz1} + C_{pz2} + C_{pz3}}{3}. \quad (5.14)$$

## 5.6. Охрана труда и техника безопасности

Источниками повышенной опасности при работе на токарно-винторезных станках в первую очередь являются вращающиеся части и стружки. Не следует пренебрегать предохранительными устройствами, предусмотренными конструкцией станка, будь это щиток, экран, кожух или ограничения. Заготовку следует надежно закреплять в патроне или центрах станка. Вся работа на токарном станке и приборах производится учебным мастером или преподавателем, проводящим занятие. Задача студентов – фиксировать результаты опытов.

## 5.7. Порядок выполнения экспериментальной части работы

1. Изучить схему и конструкцию динамометра УДМ600 и ознакомиться с процессом измерения сил при точении.
2. Изучить инструкцию по технике безопасности при работе на токарных станках.
3. Составить план эксперимента, занести его в табл. 5.1.

Таблица 5.1.

Результаты измерения силы резания

№ опыта	Режимы резания						Сила резания $P$ , Н			$\lg P_z$	$x_p$ $y_p$ $z_p$	$C_t$ $C_s$ $C_v$
	$t$ , мм	$\lg t$	$s$ , мм/об	$\lg S$	$V$ , м/мин	$\lg V$	$P_z$	$P_y$	$P_x$			
Зависимость $P_z = f(t)$												
1	$t_1$		$s = \text{const}$		$V = \text{const}$							
2	$t_2$											
3	$t_3$											
Зависимость $P_z = f(s)$												
4	$t = \text{const}$		$s_1$		$V = \text{const}$							
5			$s_2$									
6			$s_3$									
Зависимость $P_z = f(V)$												
7	$t = \text{const}$		$s = \text{const}$		$V_1$							
8					$V_2$							
9					$V_3$							

4. Собрать схему (см. рис. 5.1) измерения сил резания на станке 16K20. Провести испытание схемы пробным резанием.

5. Произвести резание заготовки с различными значениями глубины резания при постоянных значениях скорости резания и подачи. Измерить составляющие силы резания  $P$ , соответствующие заданным значениям глубины резания.

6. При постоянных скорости и глубине резания измерить составляющие силы резания  $P$ , соответствующие различным значениям подачи.

7. При постоянных значениях глубины резания и подачи измерить составляющие силы резания  $P$ , соответствующие различным значениям скорости резания. Режимы резания для каждой серии опытов задаются преподавателем.

8. Результаты измерений составляющих  $P_z$ ,  $P_y$ ,  $P_x$  силы резания для всех

трех серий опытов занести в табл. 5.1.

9. Построить графики зависимостей  $\lg P_z = f(\lg t)$ ,  $\lg P_z = f(\lg S)$ ,  $\lg P_z = f(\lg V)$ .

10. Определить величины  $C_{pz}$ ,  $x_p$ ,  $y_p$ ,  $z_p$ .

11. Записать зависимость  $P_z = f(t, S, V)$  для заданных условий обработки, провести анализ полученных зависимостей.

12. Рассчитать составляющую силу резания  $P_z$  по экспериментально определенной зависимости и сравнить со значением, полученным по расчетно-аналитической формуле (5.1).

### 5.8. Содержание отчета

1. Заполненная таблица 5.1.

2. Графики зависимостей  $\lg P_z = f(\lg t)$ ,  $\lg P_z = f(\lg S)$ ,  $\lg P_z = f(\lg V)$ .

3. Расчетные значения  $C_{pz}$ ,  $x_p$ ,  $y_p$ ,  $z_p$ .

4. Определение значения силы  $P_z$  по зависимости  $P_z = f(t, S, V)$  для заданных условий обработки. Анализ полученных результатов.

5. Расчет значения  $P_z$  по формуле (5.1).

6. Сравнить значение силы  $P_z$ , полученное экспериментально и по формуле (5.1). Сделать вывод о причинах различия полученных результатов.

### 5.9. Контрольные вопросы

1. Перечислить составляющие силы резания.

2. Назвать факторы, влияющие на силу резания.

3. Пояснить характер влияния  $t$ ,  $S$ ,  $V$  на составляющие сил резания.

4. Пояснить влияние углов резания на силы резания.

5. Пояснить влияние размеров срезаемого слоя на силы резания.

6. Назначение, устройство и принцип действия динамометра УДМ600.

7. В чем суть графоаналитической обработки результатов экспериментального исследования зависимости  $P_z = f(t, S, V)$ ?

8. Что характеризуют собой показатели степени в формуле (5.1)?



## 6. ЛАБОРАТОРНАЯ РАБОТА № 6

### ШЕРОХОВАТОСТЬ ОБРАБОТАННОЙ ПОВЕРХНОСТИ

#### 6.1. Цель работы

6.1.1. Изучить влияние различных параметров процесса резания на шероховатость обработанной поверхности.

6.1.2. Провести экспериментальные исследования влияния одного из технологических параметров токарной обработки (скорости резания, подачи, переднего угла или радиуса закругления вершины резца) на шероховатость поверхности.

#### 6.2. Задачи экспериментальных исследований

6.2.1. Исследовать влияние подачи  $S$  на среднее арифметическое отклонение профиля  $R_a$  и высоту неровностей профиля по десяти точкам  $R_z$  (подачи выбираются в пределах 0,1–0,7 мм/об).

6.2.2. Построить кривые влияния подачи на шероховатость обработанной поверхности.

#### 6.3. Методика выполнения лабораторной работы

Методика выполнения лабораторной работы по изучению влияния скорости резания, переднего угла и радиуса закругления при вершине резца на шероховатость обработанной поверхности аналогична методике исследования влияния подачи на шероховатость и выполняется в следующем порядке:

1. Закрепить резец в резцедержателе токарного станка.
2. Настроить станок на соответствующие режимы резания.
3. Подготовить оборудование для измерения шероховатости поверхности.
4. Изучить инструкцию по технике безопасности при работе на токарных станках.
5. Обточить заготовку с постоянными скоростью резания, глубиной резания, радиусом закругления вершины резца и прочими факторами, при переменной величине подачи  $S_1$ ,  $S_2$ ,  $S_3$ , и  $S_4$  в пределах 0,1–0,8 мм/об.

Исследования проводятся на токарно-винторезном станке 16К20. Измерение микронеровностей обработанных поверхностей производится после обработки четырех–пяти ступеней заготовки при одном переменном параметре. Для определения размера микронеровностей заготовку снимают со станка и передают на рабочее место. Измерение шероховатости поверхности профилографом–профилометром "Сейтроник ПШ8-3 С.С." осуществляется в следующем порядке:

- а) корпус профилометра и электрический привод установить на столе вблизи исследуемого образца;
- б) установить длину хода датчика;
- в) переключателем (на панели) включить профилометр в сеть с напряжением 220 В и включить усилитель;

з) установить начальное положение иглы датчика на поверхности (до касания) исследуемого образца, датчик с иглой отвести на расстояние 2–3 мм от торца;

д) проверить действие датчика при ручном перемещении и убедиться в наличии показаний указывающего прибора в пределах одной трети всей шкалы чувствительности (от 0,1 до 10 мкм), в зависимости от шероховатости измеряемой поверхности;

е) в сеть 220 В включить автоматический привод датчика, что обеспечит равномерное поступательно-возвратное движение его с постоянной скоростью 5 мм/сек;

ж) автоматически ощупать поверхность (поперек следов обработки) на одном участке, затем при неоднократных поворотах детали ощупать и другие участки; таких измерений произвести от 5 до 10;

з) наблюдаемые результаты средних показаний указывающего прибора (в микрометрах) привести к среднеарифметическому значению;

и) результаты измерений занести в таблицы 6.1–6.2;

к) по результатам исследования построить графики зависимостей  $R_z = f(S)$ ;  $R_a = f(S)$ .

#### 6.4. Содержание отчета

1. Заполненные таблицы 6.1–6.3.
2. Графики зависимостей  $R_z = f(S)$ ;  $R_a = f(S)$ .
3. Анализ и обобщение результатов исследования.

Таблица 6.1

Протокол исследования влияния подачи резца на среднее арифметическое отклонение профиля  $R_a$  при точении

№ опыта	Подача, $S$ мм / об	Длина исследуемой поверхности, $l$ мм	Значение величины $R_a$ , мкм					
			1	2	3	4	5	среднее
1	$S_1$							
2	$S_2$							
3	$S_3$							
4	$S_4$							

Таблица 6.2

Протокол исследования влияния подачи резца на высоту неровностей  
профиля по десяти точкам  $R_z$

№ опыта	Подача $S$ , мм / об	Длина исследуемой поверхности $l$ , мм	Значение величины $R_z$ , мкм					Расчетное значение величины $h$ , мкм
			1	2	3	4	5	
1	$S_1$							
2	$S_2$							
3	$S_3$							
4	$S_4$							

**Постоянные величины условий резания:**

- 1) материал режущей части инструмента: \_\_\_\_\_
- 2) материал обрабатываемый: \_\_\_\_\_
- 3) геометрия инструмента:  $\varphi =$  \_\_\_;  $\varphi_1 =$  \_\_\_;  $\gamma =$  \_\_\_;  $\lambda =$  \_\_\_;  $r =$  \_\_\_;  $\alpha =$  \_\_\_
- 4) диаметр заготовки: \_\_\_\_\_ мм.
- 5) режимы резания:  $n =$  \_\_\_\_\_ об/мин;  $v =$  \_\_\_\_\_ м/мин;  $t =$  \_\_\_\_\_ мм.

**6.5. Контрольные вопросы**

1. Методы определения шероховатости обработанной поверхности.
2. Элементы срезаемого слоя при точении.
3. Номинальная и действительная площади поперечного сечения срезаемого слоя при точении.
4. Что называется средним арифметическим отклонением профиля  $R_a$ ?
5. Что называется высотой неровностей профиля по десяти точкам  $R_z$ ?
6. Что называется относительной опорной длиной профиля  $t_p$ ?
7. Что называется наибольшей высотой неровностей профиля  $R_{max}$ ?
8. Что называется средним шагом неровностей профиля  $S_m$ ?
9. Что называется средним шагом местных выступов профиля  $S$ ?
10. Что называется опорной длиной профиля  $\eta_p$ ?
11. Как влияет скорость резания на шероховатость обработанной поверхности?
12. Как влияет подача на шероховатость обработанной поверхности?
13. Как влияет радиус закругления вершины резца на шероховатость обработанной поверхности?

## СПИСОК РЕКОМЕНДУЕМОЙ ЛИТЕРАТУРЫ

1. Тренбач Е. Н., Схиртладзе А. Г. Резание материалов: Учеб. пособие. – Йошкар-Ола: МарГУ, 2003. – 116 с.
2. Вульф А. М. Резание металлов. – 2-е изд. – Л.: Машиностроение, 1973. – 496 с.
3. Лабораторный практикум по физическим основам теории резания: Учеб. пособие / Полянчиков Ю. Н., Схиртладзе А. Г., Черемушников Н. П., и др. / ВолгГТУ. – Волгоград, 2005. – 141 с.
4. Смольников Н. Я., Ольштынский Н. В. Лабораторный практикум по дисциплине «Процессы формообразования и инструменты»: Учеб. пособие / ВолгГТУ. – Волгоград, 2001. – 67 с.
5. Ординарцев И. А. и др. Справочник инструментальщика / Ординарцев И. А., Филимонов Г. В., Шевченко А. Н. / Под общ. ред. И. А. Ординарцева. – Л.: Машиностроение, 1987. – 345 с.
6. Справочник технолога-машиностроителя: В 2 т. Т. 1 / Под ред. А. Г. Косиловой и Р. К. Мещерякова. – 4-е изд., перераб. и доп. – М.: Машиностроение, 1986. – 656 с.
7. ГОСТ 21445–84. Материалы и инструменты абразивные. Термины и определения.
8. ГОСТ 23505–79. Абразивная обработка. Термины и определения.
9. ГОСТ 2424–83. Круги шлифовальные. Технические условия.
10. Технология обработки абразивным и алмазным инструментом. – Л.: Машиностроение, 1989. – 207 с.
11. Суслов А. Г. Качество поверхностного слоя деталей машин – М.: Машиностроение, 2000. – 320 с.
12. Островский В. И. Теоретические основы процесса шлифования. – Л.: Изд-во Ленингр. ун-та, 1981. – 144 с.
13. Носенко В. А. Шлифование адгезионно активных металлов. – М.: Машиностроение, 2000. – 262 с.
14. Филимонов Л. Н. Высокоскоростное шлифование. – Л.: Машиностроение, 1979. – 248 с.