

Національний технічний університет «Харківський політехнічний інститут»

Навчально-науковий інститут механічної інженерії і транспорту  
Кафедра «Інтегровані технології машинобудування» ім. М.Ф. Семка

**Доля В.М.**

## **ЗАВДАННЯ ДЛЯ КОМПЛЕКСНОЇ КОНТРОЛЬНОЇ РОБОТИ**

**з дисципліни «Програмування РТК»**

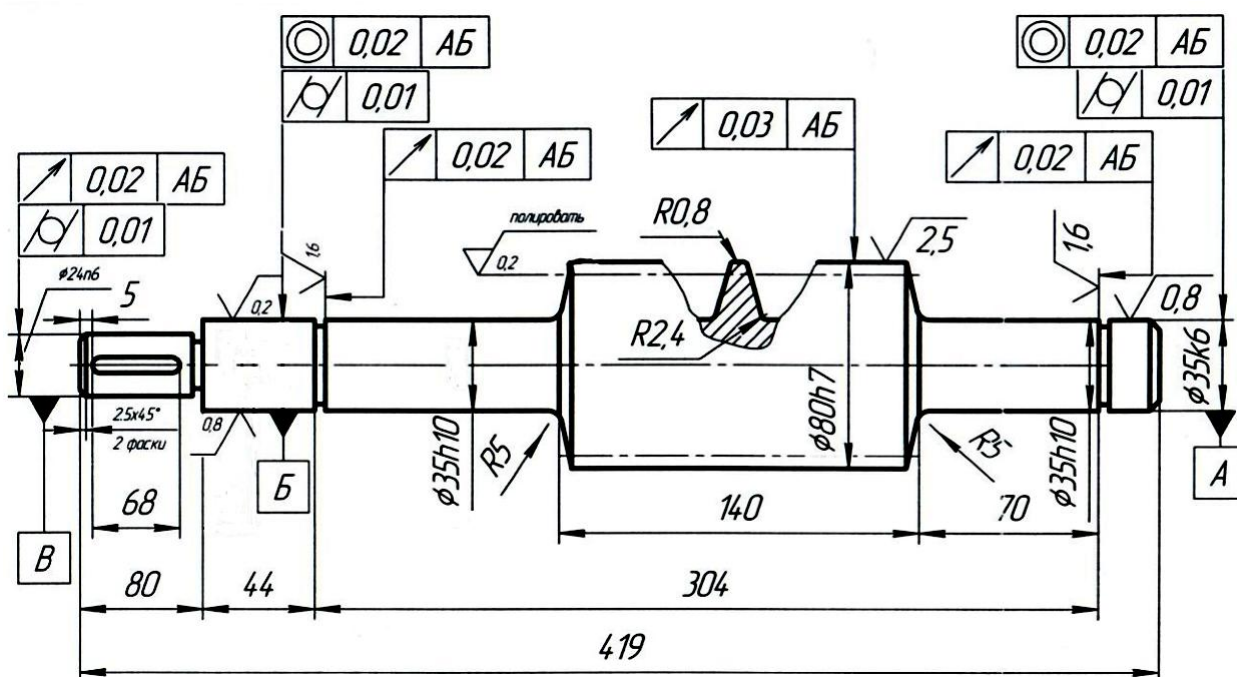
Харків

## КОМПЛЕКСНА КОНТРОЛЬНА РОБОТА

### № 1

#### з дисципліни «Програмування РТК»

Розробити управляючу програму для чистової обробки деталі (креслення додається) на верстаті з ЧПУ 16K20T1



ККР затверджені на засіданні кафедри, протокол № \_\_\_ від \_\_. \_\_. \_\_\_\_ р.

Завідувач кафедри

«Інтегровані технології машинобудування»

д.т.н., проф. Шелковий О.М.

ККР затверджені вченою радою  
навчально-наукового інституту  
механічної інженерії і транспорту

№ \_\_\_ від \_\_. \_\_. \_\_\_\_ р.

Директор

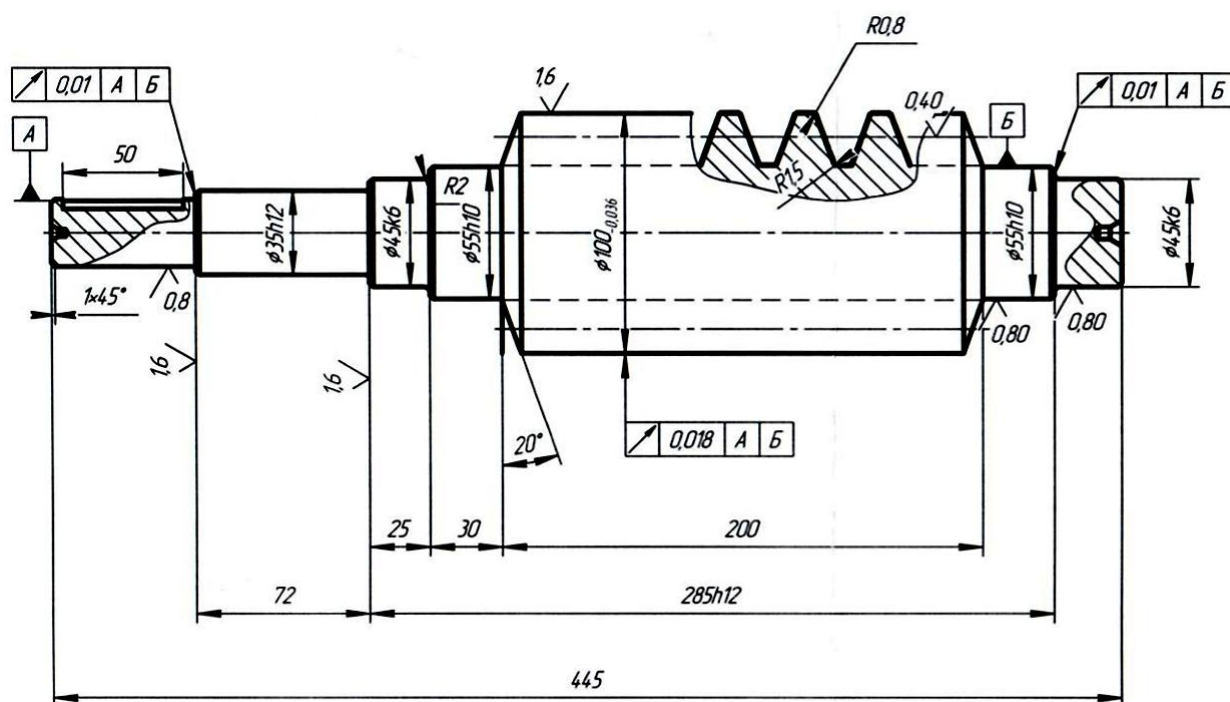
проф. Єпіфанов В.В.

## КОМПЛЕКСНА КОНТРОЛЬНА РОБОТА

### № 2

з дисципліни «Програмування РТК»

Розробити управляючу програму для чистової обробки деталі (креслення додається) на верстаті з ЧПУ 16К20Т1



ККР затверджені на засіданні кафедри, протокол № \_\_\_ від \_\_\_\_. \_\_\_\_. \_\_\_\_ р.

Завідувач кафедри

«Інтегровані технології машинобудування»

д.т.н., проф. Шелковий О.М.

ККР затверджені вченою радою

навчально-наукового інституту

механічної інженерії і транспорту

№ \_\_\_ від \_\_\_\_. \_\_\_\_. \_\_\_\_ р.

Директор

проф. Єпіфанов В.В.

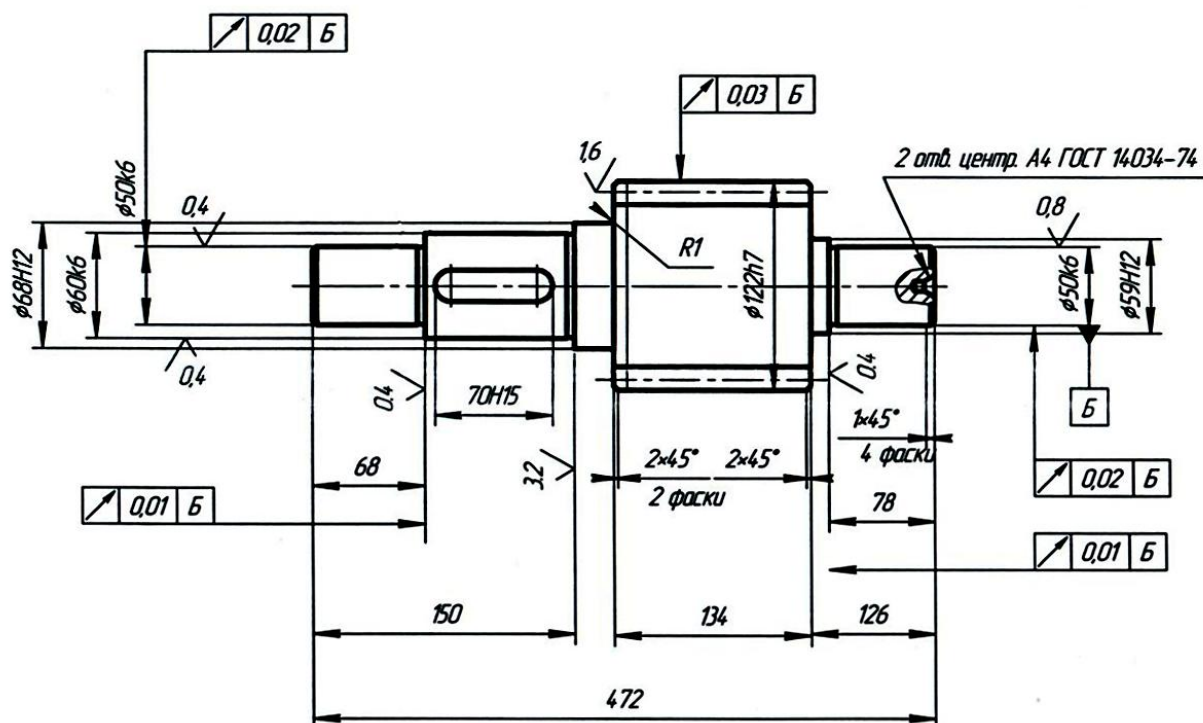
Міністерство освіти і науки України  
Національний технічний університет «Харківський політехнічний інститут»  
Навчально-науковий інститут механічної інженерії і транспорту  
Кафедра «Інтегровані технології машинобудування» ім. М.Ф. Семка

## КОМПЛЕКСНА КОНТРОЛЬНА РОБОТА

№ 3

з дисципліни «Програмування РТК»

Розробити управляючу програму для чистової обробки деталі (креслення додається) на верстаті з ЧПУ 16К20Т1



ККР затверджені на засіданні кафедри, протокол № \_\_\_ від \_\_. \_\_. \_\_\_\_ р.

Завідувач кафедри

«Інтегровані технології машинобудування»

д.т.н., проф. Шелковий О.М.

ККР затверджені вченою радою  
навчально-наукового інституту  
механічної інженерії і транспорту

№ \_\_\_ від \_\_. \_\_. \_\_\_\_ р.

Директор

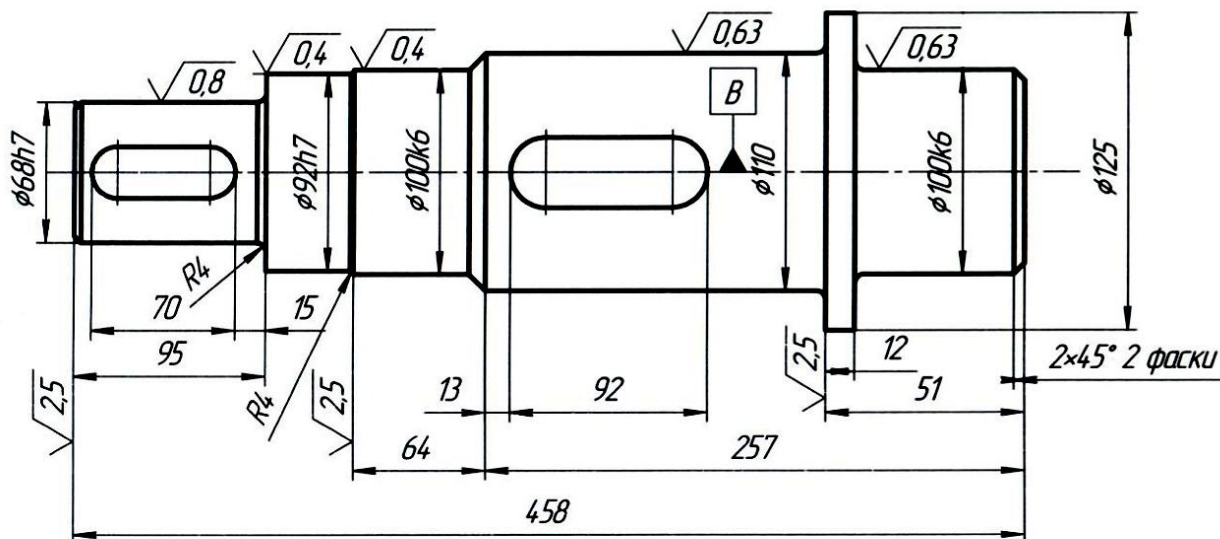
проф. Єпіфанов В.В.

## КОМПЛЕКСНА КОНТРОЛЬНА РОБОТА

### № 4

#### з дисципліни «Програмування РТК»

Розробити управляючу програму для чистової обробки деталі (креслення додається) на верстаті з ЧПУ 16К20Т1



ККР затверджені на засіданні кафедри, протокол № \_\_\_ від \_\_\_\_.\_\_\_\_.\_\_\_\_ р.

Завідувач кафедри

«Інтегровані технології машинобудування»

д.т.н., проф. Шелковий О.М.

ККР затверджені вченою радою  
навчально-наукового інституту  
механічної інженерії і транспорту

№ \_\_\_ від \_\_\_\_.\_\_\_\_.\_\_\_\_ р.

Директор

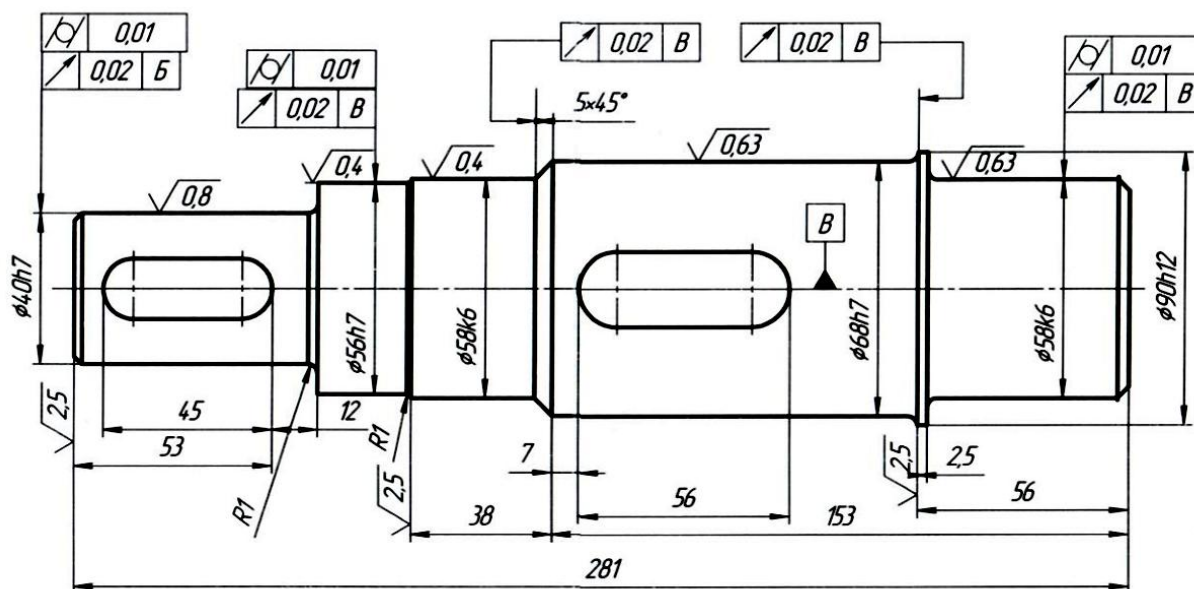
проф. Єпіфанов В.В.

## КОМПЛЕКСНА КОНТРОЛЬНА РОБОТА

### № 5

#### з дисципліни «Програмування РТК»

Розробити управляючу програму для чистової обробки деталі (креслення додається) на верстаті з ЧПУ 16К20Т1



ККР затверджені на засіданні кафедри, протокол № \_\_\_ від \_\_. \_\_. \_\_\_\_ р.

Завідувач кафедри

«Інтегровані технології машинобудування»

д.т.н., проф. Шелковий О.М.

ККР затверджені вченою радою  
навчально-наукового інституту  
механічної інженерії і транспорту

№ \_\_\_ від \_\_. \_\_. \_\_\_\_ р.

Директор

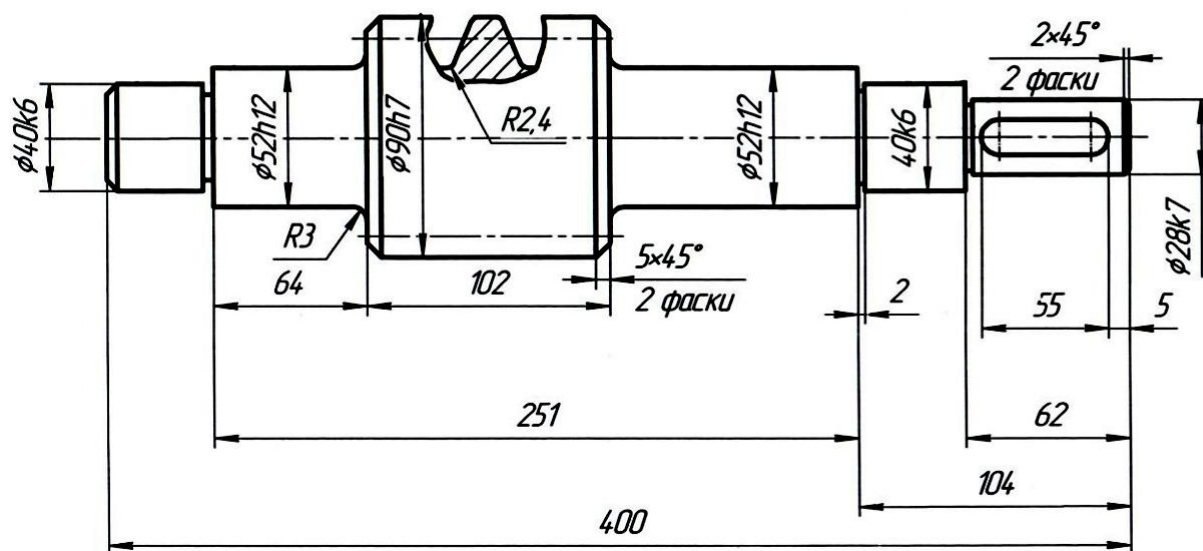
проф. Єпіфанов В.В.

## КОМПЛЕКСНА КОНТРОЛЬНА РОБОТА

### № 6

з дисципліни «Програмування РТК»

Розробити управляючу програму для чистової обробки деталі (креслення додається) на верстаті з ЧПУ 16К20Т1



ККР затверджені на засіданні кафедри, протокол № \_\_\_ від \_\_\_\_. \_\_\_\_. \_\_\_\_ р.

Завідувач кафедри

«Інтегровані технології машинобудування»

д.т.н., проф. Шелковий О.М.

ККР затверджені вченою радою  
навчально-наукового інституту  
механічної інженерії і транспорту

№ \_\_\_ від \_\_\_\_. \_\_\_\_. \_\_\_\_ р.

Директор

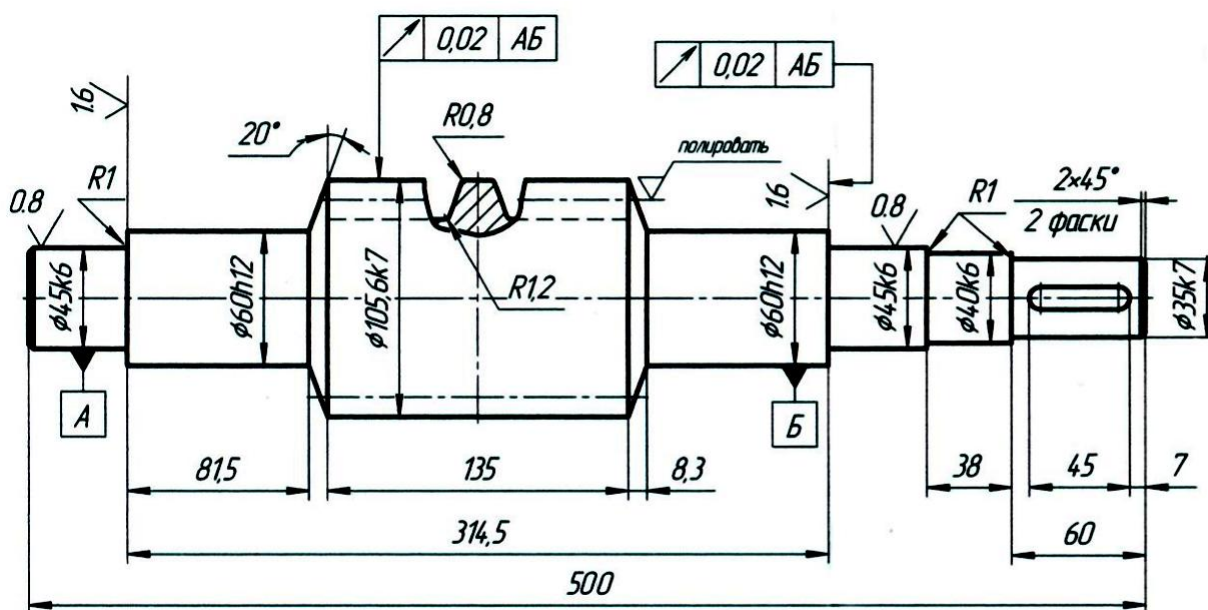
проф. Єпіфанов В.В.

## КОМПЛЕКСНА КОНТРОЛЬНА РОБОТА

№ 7

з дисципліни «Програмування РТК»

Розробити управляючу програму для чистової обробки деталі (креслення додається) на верстаті з ЧПУ 16К20Т1



ККР затверджені на засіданні кафедри, протокол № \_\_\_ від \_\_\_\_. \_\_\_\_. \_\_\_\_ р.

Завідувач кафедри

«Інтегровані технології машинобудування»

д.т.н., проф. Шелковий О.М.

ККР затверджені вченою радою  
навчально-наукового інституту  
механічної інженерії і транспорту

№ \_\_\_ від \_\_\_\_. \_\_\_\_. \_\_\_\_ р.

Директор

проф. Єпіфанов В.В.

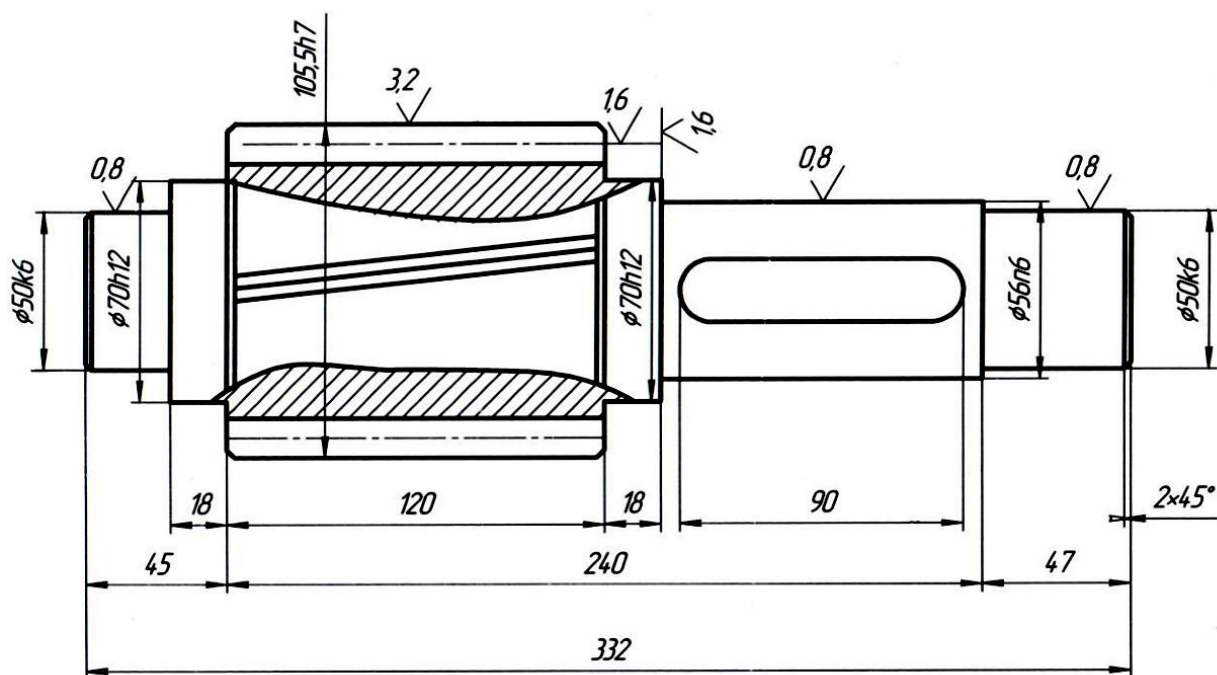


## КОМПЛЕКСНА КОНТРОЛЬНА РОБОТА

### № 8

з дисципліни «Програмування РТК»

Розробити управляючу програму для чистової обробки деталі (креслення додається) на верстаті з ЧПУ 16К20Т1



ККР затверджені на засіданні кафедри, протокол № \_\_\_ від \_\_\_\_.\_\_\_\_.\_\_\_\_ р.

Завідувач кафедри

«Інтегровані технології машинобудування»

д.т.н., проф. Шелковий О.М.

ККР затверджені вченою радою  
навчально-наукового інституту  
механічної інженерії і транспорту

№ \_\_\_ від \_\_\_\_.\_\_\_\_.\_\_\_\_ р.

Директор

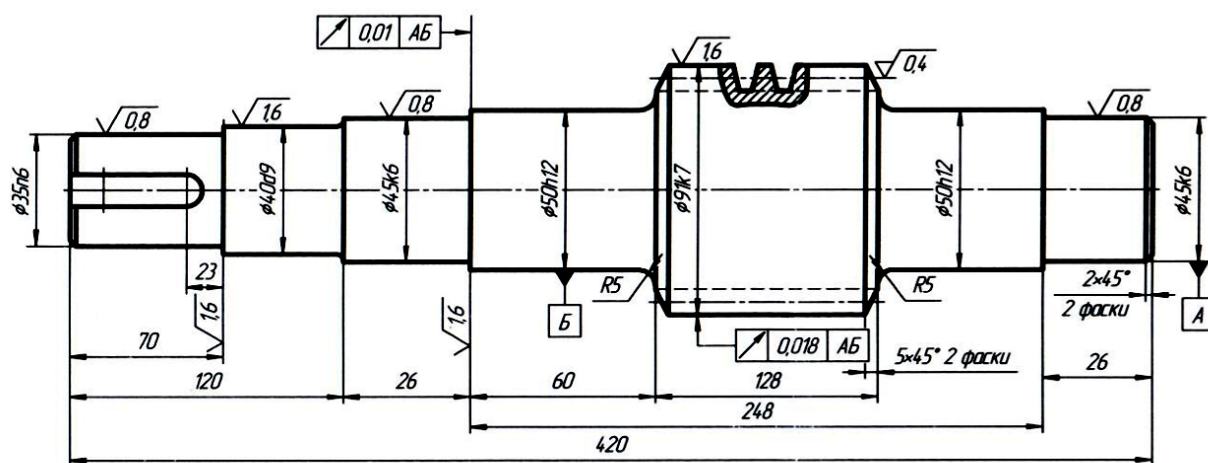
проф. Єпіфанов В.В.

## КОМПЛЕКСНА КОНТРОЛЬНА РОБОТА

### № 9

#### з дисципліни «Програмування РТК»

Розробити управляючу програму для чистової обробки деталі (креслення додається) на верстаті з ЧПУ 16К20Т1



ККР затверджені на засіданні кафедри, протокол № \_\_\_ від \_\_\_\_. \_\_\_\_. \_\_\_\_ р.

Завідувач кафедри

«Інтегровані технології машинобудування»

д.т.н., проф. Шелковий О.М.

ККР затверджені вченою радою  
навчально-наукового інституту  
механічної інженерії і транспорту

№ \_\_\_ від \_\_\_\_. \_\_\_\_. \_\_\_\_ р.

Директор

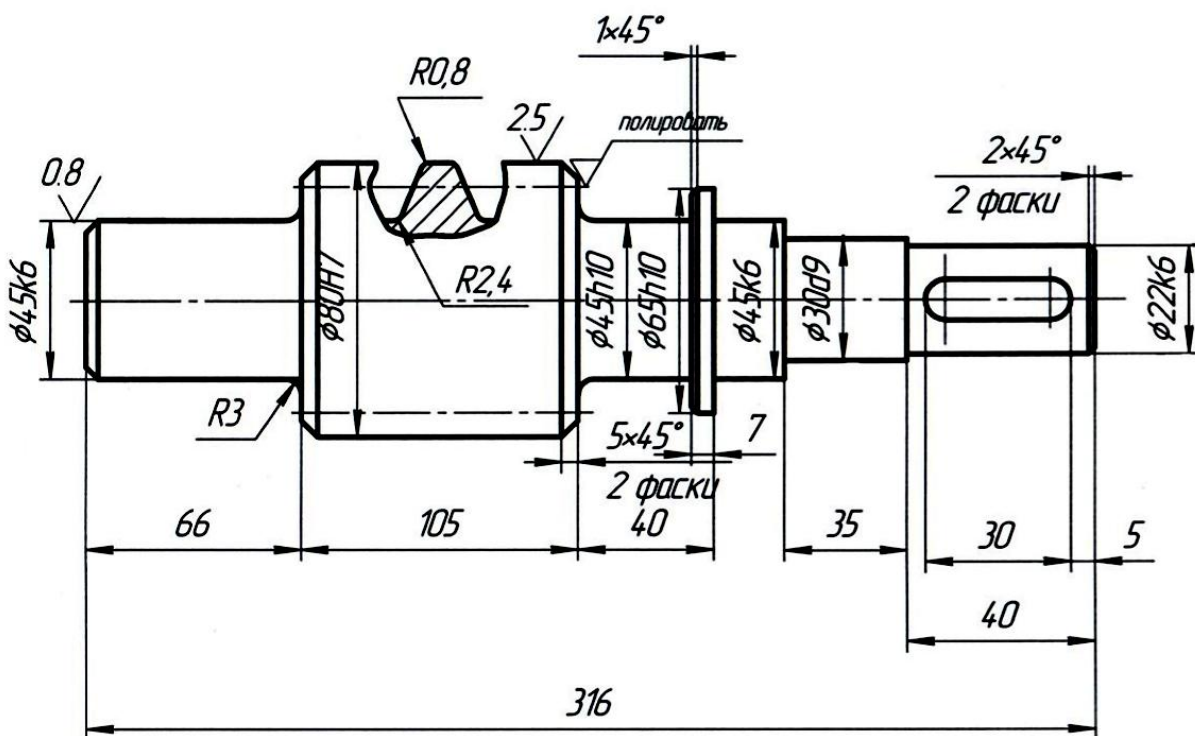
проф. Єпіфанов В.В.

## КОМПЛЕКСНА КОНТРОЛЬНА РОБОТА

### № 10

#### з дисципліни «Програмування РТК»

Розробити управляючу програму для чистової обробки деталі (креслення додається) на верстаті з ЧПУ 16К20Т1



ККР затверджені на засіданні кафедри, протокол № \_\_\_ від \_\_\_\_. \_\_\_\_. \_\_\_\_ р.

Завідувач кафедри

«Інтегровані технології машинобудування»

д.т.н., проф. Шелковий О.М.

ККР затверджені вченою радою  
навчально-наукового інституту  
механічної інженерії і транспорту

№ \_\_\_ від \_\_\_\_. \_\_\_\_. \_\_\_\_ р.

Директор

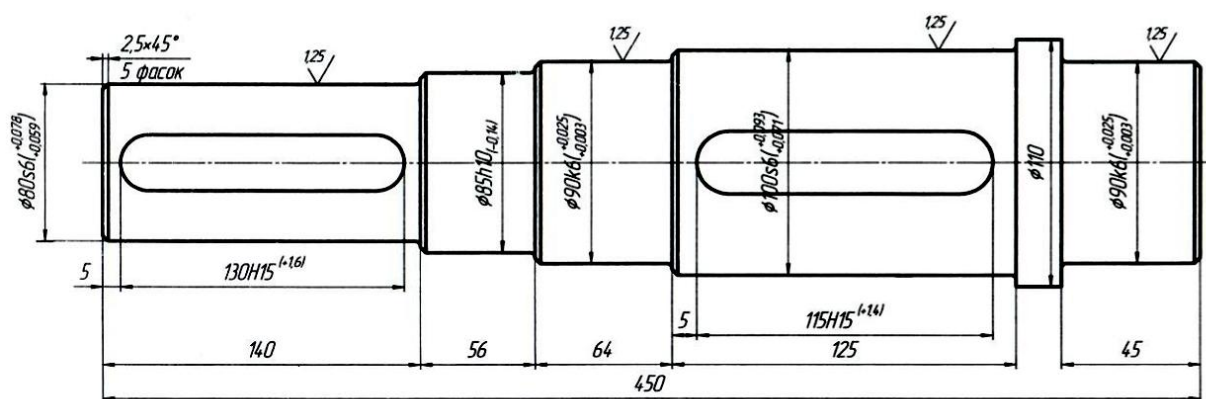
проф. Єпіфанов В.В.

## КОМПЛЕКСНА КОНТРОЛЬНА РОБОТА

### № 11

#### з дисципліни «Програмування РТК»

Розробити управляючу програму для чистової обробки деталі (креслення додається) на верстаті з ЧПУ 16К20Т1



ККР затверджені на засіданні кафедри, протокол № \_\_ від \_\_. \_\_. \_\_\_\_ р.

Завідувач кафедри

«Інтегровані технології машинобудування»

д.т.н., проф. Шелковий О.М.

ККР затверджені вченою радою  
навчально-наукового інституту  
механічної інженерії і транспорту

№ \_\_ від \_\_. \_\_. \_\_\_\_ р.

Директор

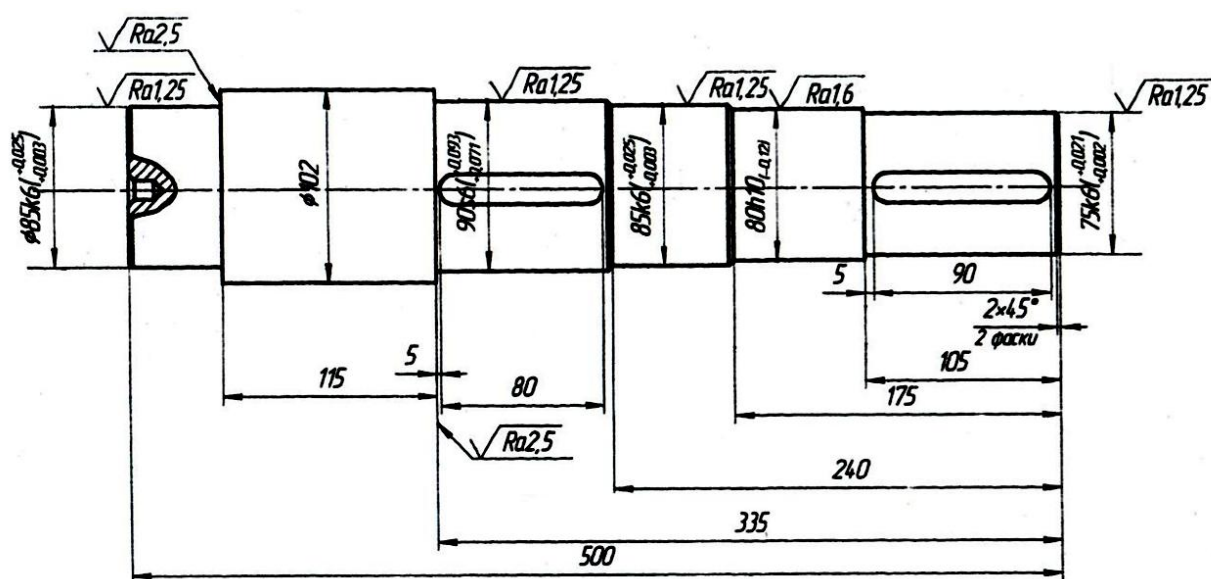
проф. Єпіфанов В.В.

## КОМПЛЕКСНА КОНТРОЛЬНА РОБОТА

№ 12

з дисципліни «Програмування РТК»

Розробити управляючу програму для чистової обробки деталі (креслення додається) на верстаті з ЧПУ 16K20T1



ККР затверджені на засіданні кафедри, протокол № \_\_\_ від \_\_\_\_.\_\_\_\_.\_\_\_\_ р.

Завідувач кафедри

«Інтегровані технології машинобудування»

д.т.н., проф. Шелковий О.М.

ККР затверджені вченою радою  
навчально-наукового інституту  
механічної інженерії і транспорту

№ \_\_\_ від \_\_\_\_.\_\_\_\_.\_\_\_\_ р.

Директор

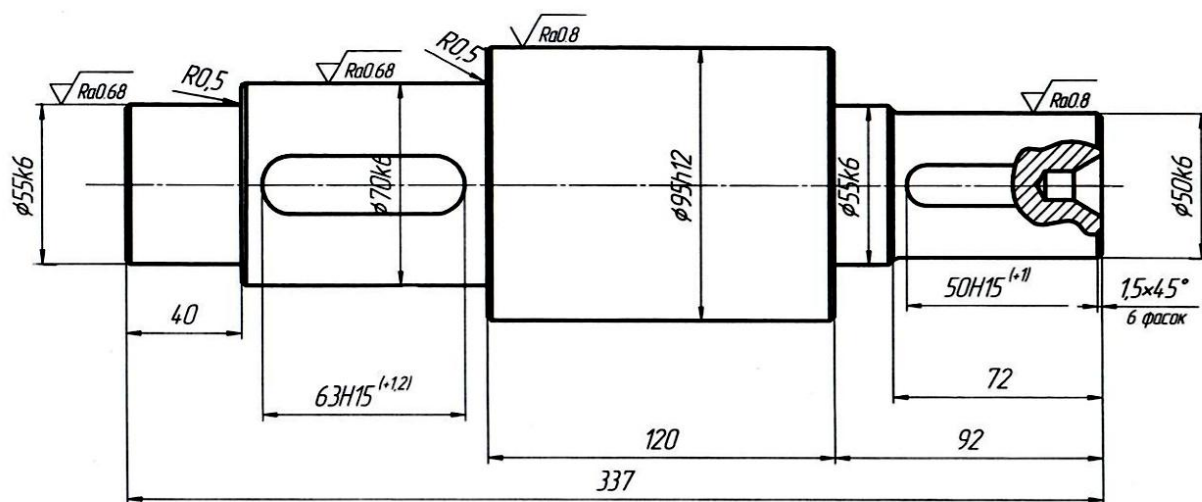
проф. Єпіфанов В.В.

## КОМПЛЕКСНА КОНТРОЛЬНА РОБОТА

### № 13

з дисципліни «Програмування РТК»

Розробити управляючу програму для чистової обробки деталі (креслення додається) на верстаті з ЧПУ 16К20Т1



ККР затверджені на засіданні кафедри, протокол № \_\_\_ від \_\_. \_\_. \_\_\_\_ р.

Завідувач кафедри

«Інтегровані технології машинобудування»

д.т.н., проф. Шелковий О.М.

ККР затверджені вченою радою  
навчально-наукового інституту  
механічної інженерії і транспорту

№ \_\_\_ від \_\_. \_\_. \_\_\_\_ р.

Директор

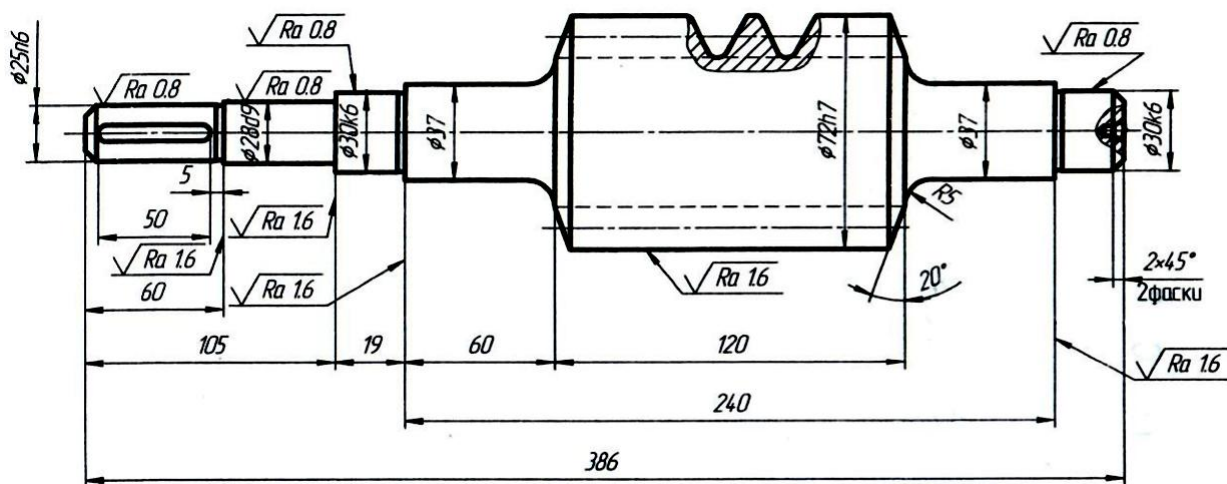
проф. Єпіфанов В.В.

## КОМПЛЕКСНА КОНТРОЛЬНА РОБОТА

### № 14

#### з дисципліни «Програмування РТК»

Розробити управляючу програму для чистової обробки деталі (креслення додається) на верстаті з ЧПУ 16K20T1



ККР затверджені на засіданні кафедри, протокол № \_\_\_ від \_\_. \_\_. \_\_\_\_ р.

Завідувач кафедри

«Інтегровані технології машинобудування»

д.т.н., проф. Шелковий О.М.

ККР затверджені вченою радою  
навчально-наукового інституту  
механічної інженерії і транспорту

№ \_\_\_ від \_\_. \_\_. \_\_\_\_ р.

Директор

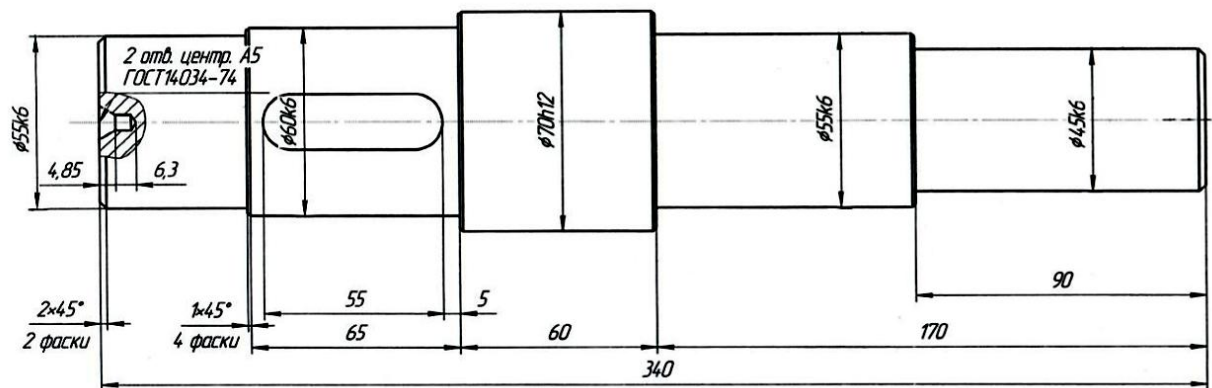
проф. Єпіфанов В.В.

## КОМПЛЕКСНА КОНТРОЛЬНА РОБОТА

### № 15

з дисципліни «Програмування РТК»

Розробити управляючу програму для чистової обробки деталі (креслення додається) на верстаті з ЧПУ 16К20Т1



ККР затверджені на засіданні кафедри, протокол № \_\_ від \_\_. \_\_. \_\_\_\_ р.

Завідувач кафедри

«Інтегровані технології машинобудування»

д.т.н., проф. Шелковий О.М.

ККР затверджені вченою радою  
навчально-наукового інституту  
механічної інженерії і транспорту

№ \_\_ від \_\_. \_\_. \_\_\_\_ р.

Директор

проф. Єпіфанов В.В.

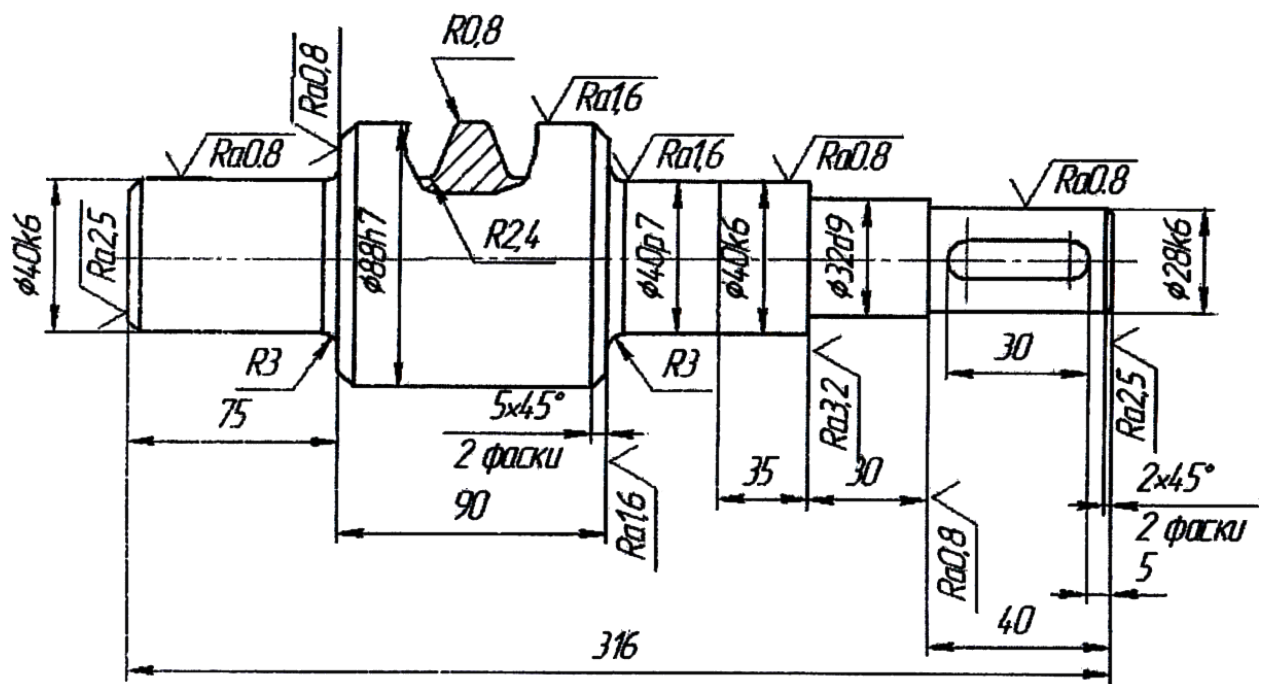


## КОМПЛЕКСНА КОНТРОЛЬНА РОБОТА

№ 16

з дисципліни «Програмування РТК»

Розробити управляючу програму для чистової обробки деталі (креслення додається) на верстаті з ЧПУ 16K20T1



ККР затверджені на засіданні кафедри, протокол № \_\_\_ від \_\_\_\_. \_\_\_\_ р.

Завідувач кафедри

«Інтегровані технології машинобудування»

д.т.н., проф. Шелковий О.М.

ККР затверджені вченою радою  
навчально-наукового інституту  
механічної інженерії і транспорту

№ \_\_\_ від \_\_\_\_. \_\_\_\_ р.

Директор

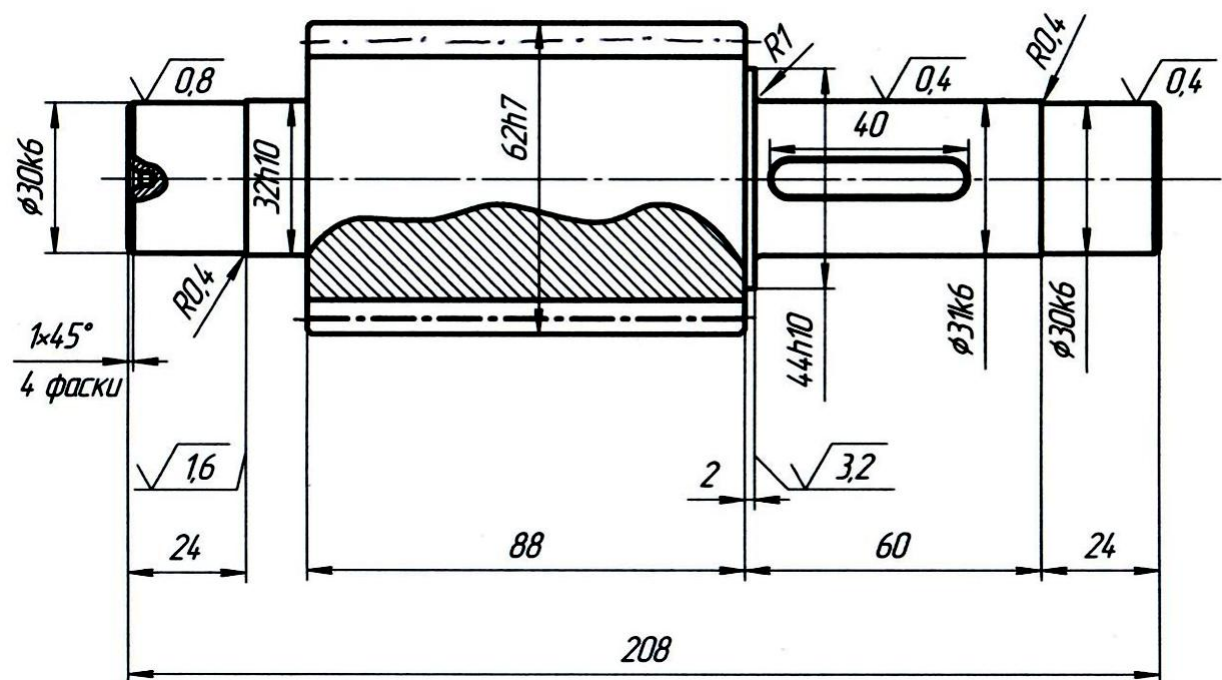
проф. Єпіфанов В.В.

## КОМПЛЕКСНА КОНТРОЛЬНА РОБОТА

№ 17

з дисципліни «Програмування РТК»

Розробити управляючу програму для чистової обробки деталі (креслення додається) на верстаті з ЧПУ 16K20T1



ККР затверджені на засіданні кафедри, протокол № \_\_\_ від \_\_\_\_.\_\_\_\_.\_\_\_\_ р.

Завідувач кафедри

«Інтегровані технології машинобудування»

д.т.н., проф. Шелковий О.М.

ККР затверджені вченою радою  
навчально-наукового інституту  
механічної інженерії і транспорту

№ \_\_\_ від \_\_\_\_.\_\_\_\_.\_\_\_\_ р.

Директор

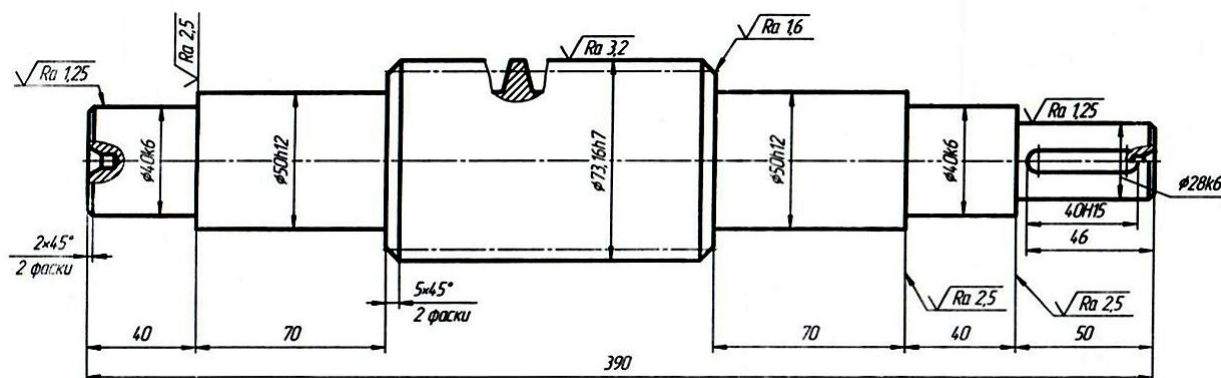
проф. Єпіфанов В.В.

## КОМПЛЕКСНА КОНТРОЛЬНА РОБОТА

### № 18

#### з дисципліни «Програмування РТК»

Розробити управляючу програму для чистової обробки деталі (креслення додається) на верстаті з ЧПУ 16K20T1



ККР затверджені на засіданні кафедри, протокол № \_\_ від \_\_. \_\_. \_\_\_\_ р.

Завідувач кафедри

«Інтегровані технології машинобудування»

д.т.н., проф. Шелковий О.М.

ККР затверджені вченою радою  
навчально-наукового інституту  
механічної інженерії і транспорту

№ \_\_ від \_\_. \_\_. \_\_\_\_ р.

Директор

проф. Єпіфанов В.В.

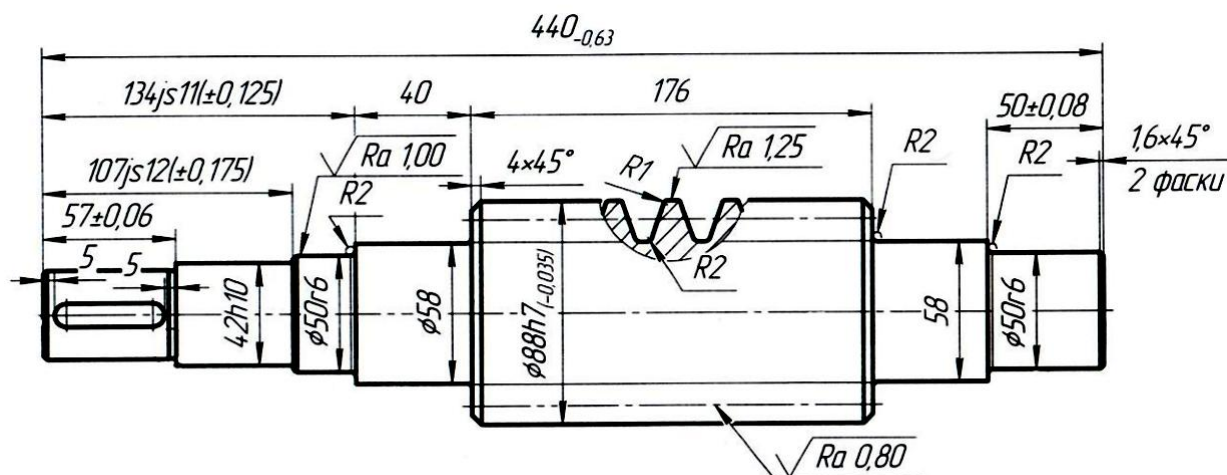
Міністерство освіти і науки України  
Національний технічний університет «Харківський політехнічний інститут»  
Навчально-науковий інститут механічної інженерії і транспорту  
Кафедра «Інтегровані технології машинобудування» ім. М.Ф. Семка

## КОМПЛЕКСНА КОНТРОЛЬНА РОБОТА

### № 19

з дисципліни «Програмування РТК»

Розробити управляючу програму для чистової обробки деталі (креслення додається) на верстаті з ЧПУ 16К20Т1



ККР затверджені на засіданні кафедри, протокол № \_\_\_ від \_\_\_\_.\_\_\_\_.\_\_\_\_ р.

Завідувач кафедри

«Інтегровані технології машинобудування»

д.т.н., проф. Шелковий О.М.

ККР затверджені вченою радою  
навчально-наукового інституту  
механічної інженерії і транспорту

№ \_\_\_ від \_\_\_\_.\_\_\_\_.\_\_\_\_ р.

Директор

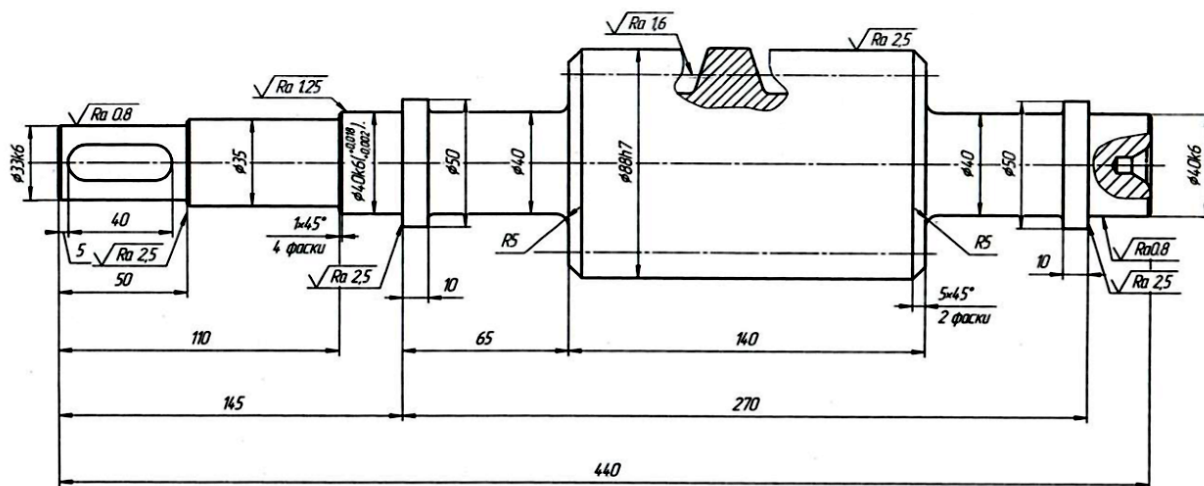
проф. Єпіфанов В.В.

## КОМПЛЕКСНА КОНТРОЛЬНА РОБОТА

### № 20

#### з дисципліни «Програмування РТК»

Розробити управляючу програму для чистової обробки деталі (креслення додається) на верстаті з ЧПУ 16K20T1



ККР затверджені на засіданні кафедри, протокол № \_\_\_ від \_\_\_\_.\_\_\_\_.\_\_\_\_ р.

Завідувач кафедри

«Інтегровані технології машинобудування»

д.т.н., проф. Шелковий О.М.

ККР затверджені вченою радою  
навчально-наукового інституту  
механічної інженерії і транспорту

№ \_\_\_ від \_\_\_\_.\_\_\_\_.\_\_\_\_ р.

Директор

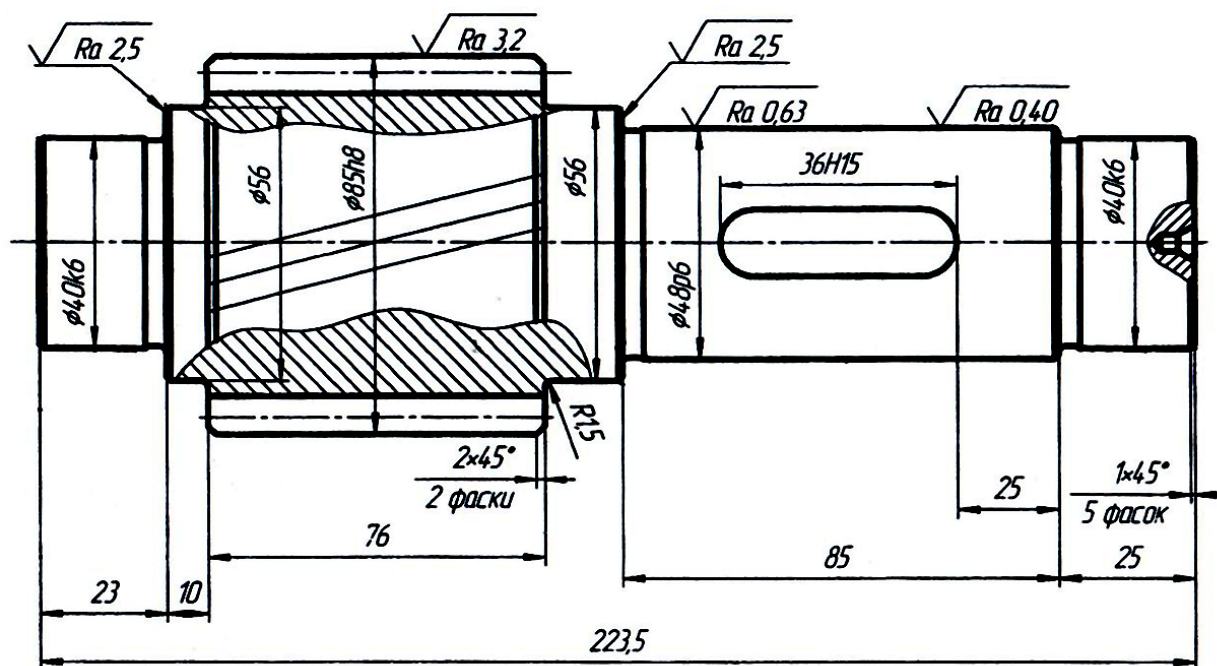
проф. Єпіфанов В.В.

## КОМПЛЕКСНА КОНТРОЛЬНА РОБОТА

№ 21

з дисципліни «Програмування РТК»

Розробити управляючу програму для чистової обробки деталі (креслення додається) на верстаті з ЧПУ 16К20Т1



ККР затверджені на засіданні кафедри, протокол № \_\_\_ від \_\_. \_\_. \_\_\_\_ р.

Завідувач кафедри

«Інтегровані технології машинобудування»

д.т.н., проф. Шелковий О.М.

ККР затверджені вченою радою  
навчально-наукового інституту  
механічної інженерії і транспорту

№ \_\_\_ від \_\_. \_\_. \_\_\_\_ р.

Директор

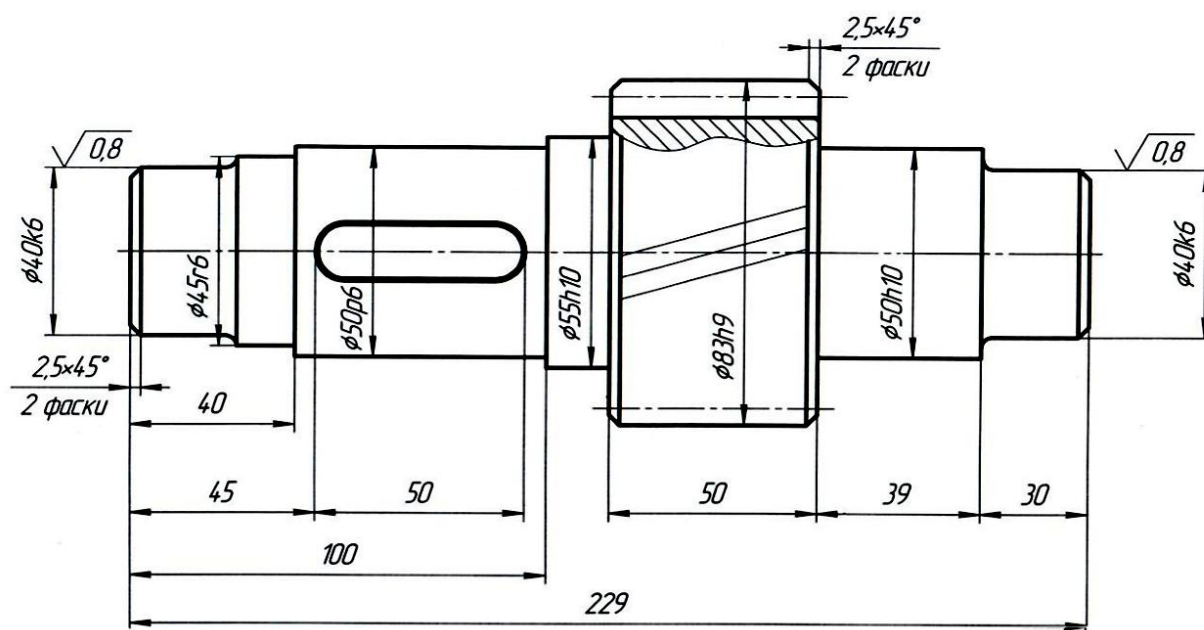
проф. Єпіфанов В.В.

## КОМПЛЕКСНА КОНТРОЛЬНА РОБОТА

№ 22

з дисципліни «Програмування РТК»

Розробити управляючу програму для чистової обробки деталі (креслення додається) на верстаті з ЧПУ 16К20Т1



ККР затверджені на засіданні кафедри, протокол № \_\_ від \_\_. \_\_. \_\_\_\_ р.

Завідувач кафедри

«Інтегровані технології машинобудування»

д.т.н., проф. Шелковий О.М.

ККР затверджені вченою радою  
навчально-наукового інституту  
механічної інженерії і транспорту

№ \_\_ від \_\_. \_\_. \_\_\_\_ р.

Директор

проф. Єпіфанов В.В.

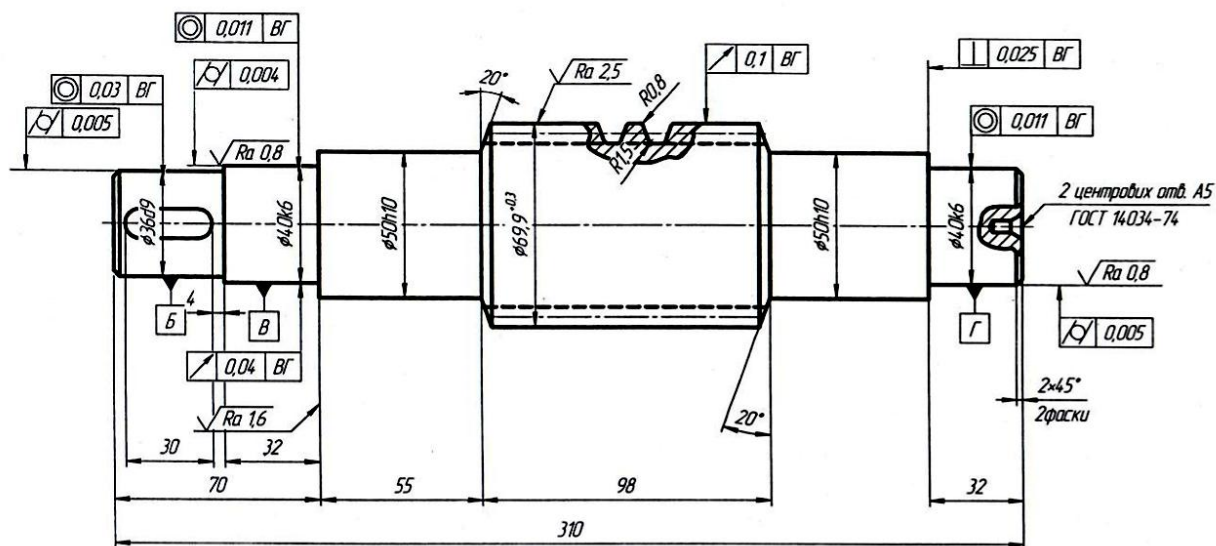
Міністерство освіти і науки України  
Національний технічний університет «Харківський політехнічний інститут»  
Навчально-науковий інститут механічної інженерії і транспорту  
Кафедра «Інтегровані технології машинобудування» ім. М.Ф. Семка

## КОМПЛЕКСНА КОНТРОЛЬНА РОБОТА

№ 23

з дисципліни «Програмування РТК»

Розробити управляючу програму для чистової обробки деталі (креслення додається) на верстаті з ЧПУ 16К20Т1



ККР затверджені на засіданні кафедри, протокол № \_\_\_ від \_\_\_\_.\_\_\_\_.\_\_\_\_ р.

Завідувач кафедри

«Інтегровані технології машинобудування»

д.т.н., проф. Шелковий О.М.

ККР затверджені вченою радою  
навчально-наукового інституту  
механічної інженерії і транспорту

№ \_\_\_ від \_\_\_\_.\_\_\_\_.\_\_\_\_ р.

Директор

проф. Єпіфанов В.В.



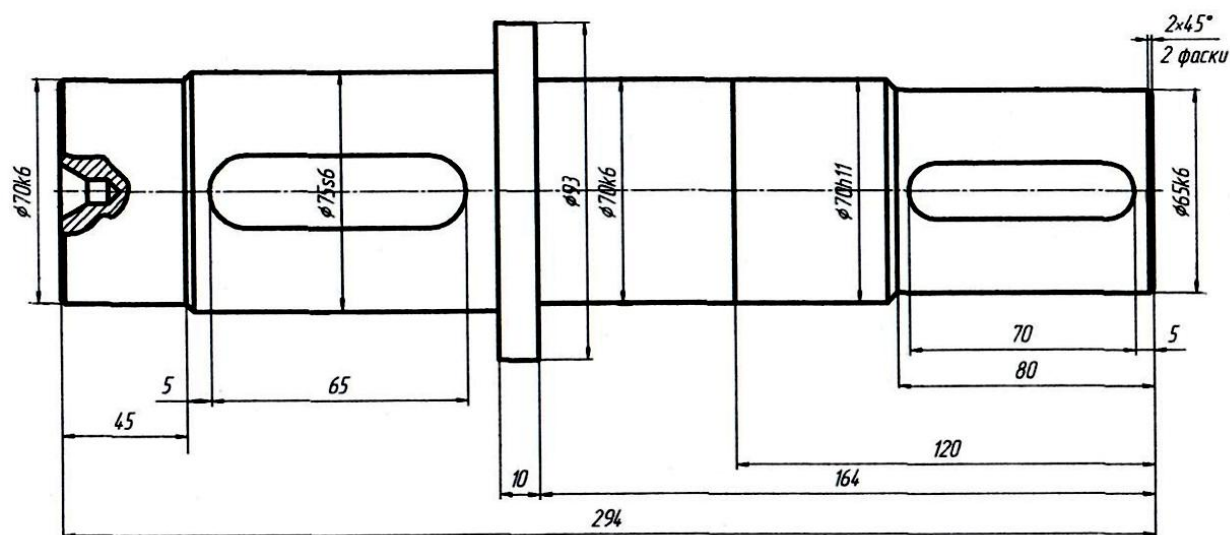
Міністерство освіти і науки України  
Національний технічний університет «Харківський політехнічний інститут»  
Навчально-науковий інститут механічної інженерії і транспорту  
Кафедра «Інтегровані технології машинобудування» ім. М.Ф. Семка

## КОМПЛЕКСНА КОНТРОЛЬНА РОБОТА

№ 24

з дисципліни «Програмування РТК»

Розробити управляючу програму для чистової обробки деталі (креслення додається) на верстаті з ЧПУ 16К20Т1



ККР затверджені на засіданні кафедри, протокол № \_\_\_ від \_\_. \_\_. \_\_\_\_ р.

Завідувач кафедри

«Інтегровані технології машинобудування»

д.т.н., проф. Шелковий О.М.

ККР затверджені вченою радою  
навчально-наукового інституту  
механічної інженерії і транспорту

№ \_\_\_ від \_\_. \_\_. \_\_\_\_ р.

Директор

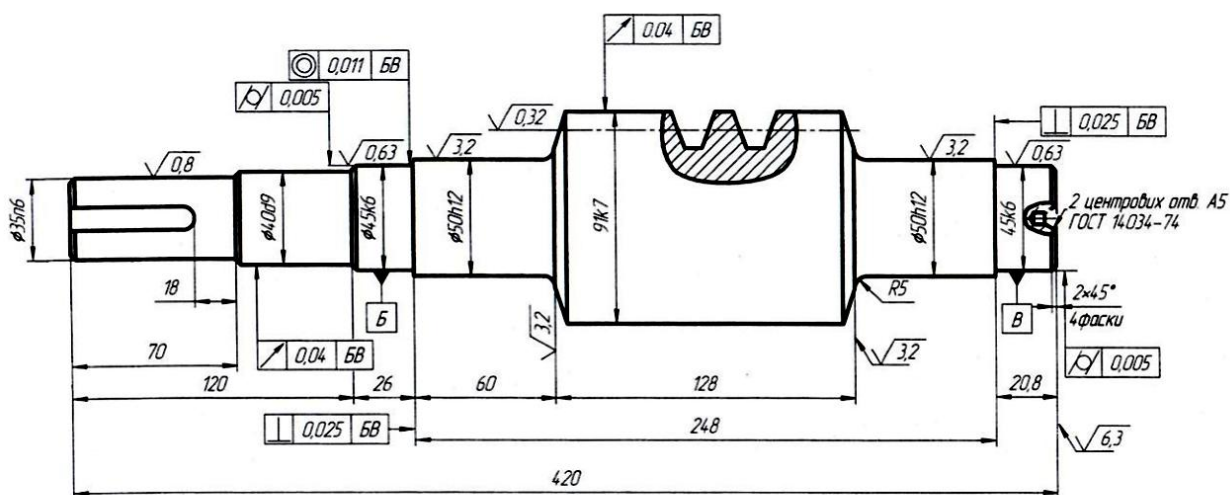
проф. Єпіфанов В.В.

## КОМПЛЕКСНА КОНТРОЛЬНА РОБОТА

### № 25

#### з дисципліни «Програмування РТК»

Розробити управляючу програму для чистової обробки деталі (креслення додається) на верстаті з ЧПУ 16К20Т1



ККР затверджені на засіданні кафедри, протокол № \_\_\_ від \_\_\_\_. \_\_\_\_. \_\_\_\_ р.

Завідувач кафедри

«Інтегровані технології машинобудування»

д.т.н., проф. Шелковий О.М.

ККР затверджені вченою радою  
навчально-наукового інституту  
механічної інженерії і транспорту

№ \_\_\_ від \_\_\_\_. \_\_\_\_. \_\_\_\_ р.

Директор

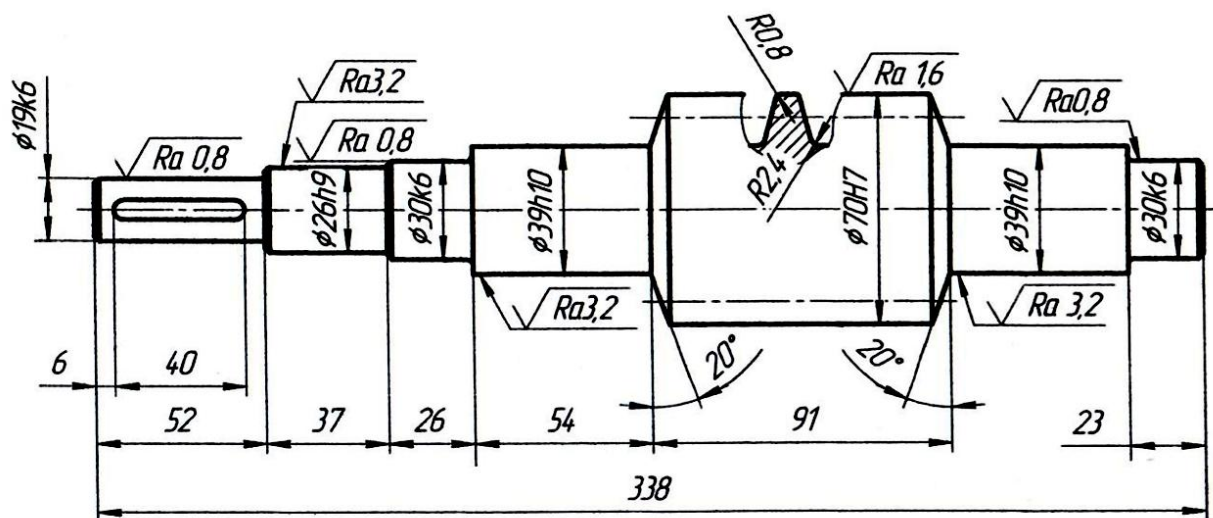
проф. Єпіфанов В.В.

## КОМПЛЕКСНА КОНТРОЛЬНА РОБОТА

№ 26

з дисципліни «Програмування РТК»

Розробити управляючу програму для чистової обробки деталі (креслення додається) на верстаті з ЧПУ 16K20T1



ККР затверджені на засіданні кафедри, протокол № \_\_\_ від \_\_. \_\_. \_\_\_\_ р.

Завідувач кафедри

«Інтегровані технології машинобудування»

д.т.н., проф. Шелковий О.М.

ККР затверджені вченою радою  
навчально-наукового інституту  
механічної інженерії і транспорту

№ \_\_\_ від \_\_. \_\_. \_\_\_\_ р.

Директор

проф. Єпіфанов В.В.

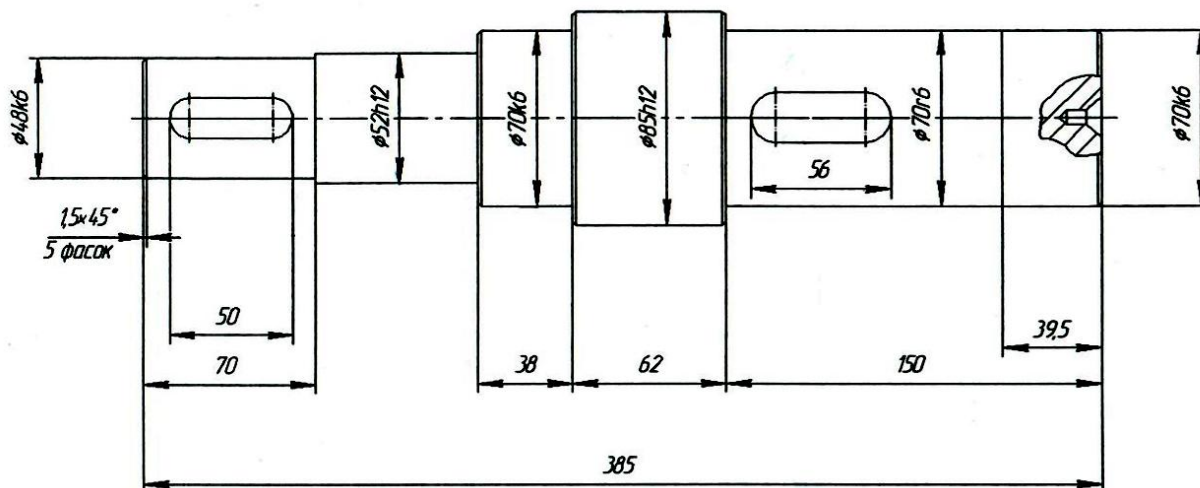
Міністерство освіти і науки України  
Національний технічний університет «Харківський політехнічний інститут»  
Навчально-науковий інститут механічної інженерії і транспорту  
Кафедра «Інтегровані технології машинобудування» ім. М.Ф. Семка

## КОМПЛЕКСНА КОНТРОЛЬНА РОБОТА

№ 27

з дисципліни «Програмування РТК»

Розробити управляючу програму для чистової обробки деталі (креслення додається) на верстаті з ЧПУ 16К20Т1



ККР затверджені на засіданні кафедри, протокол № \_\_ від \_\_. \_\_. \_\_\_\_ р.

Завідувач кафедри

«Інтегровані технології машинобудування»

д.т.н., проф. Шелковий О.М.

ККР затверджені вченою радою  
навчально-наукового інституту  
механічної інженерії і транспорту

№ \_\_ від \_\_. \_\_. \_\_\_\_ р.

Директор

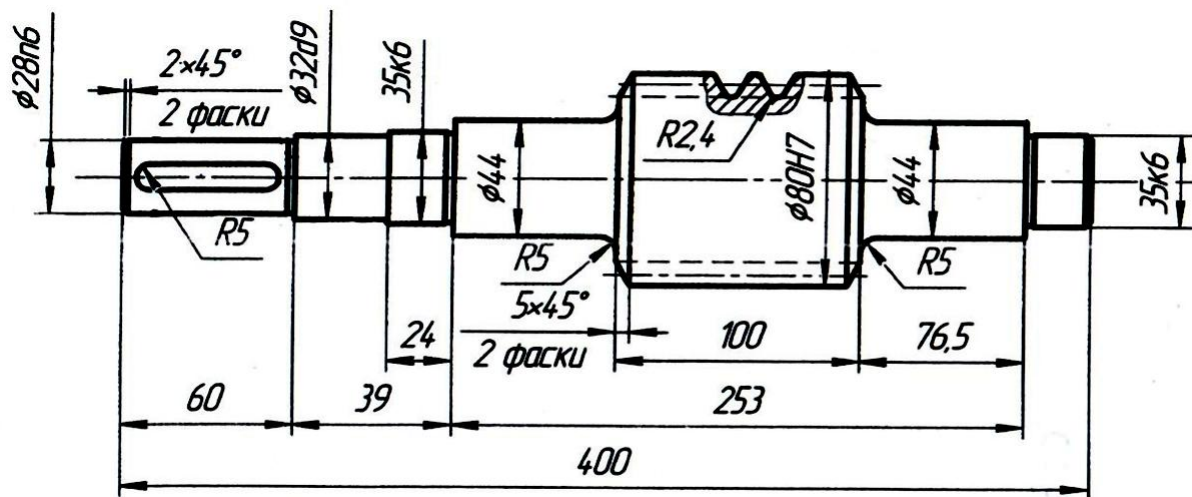
проф. Єпіфанов В.В.

## КОМПЛЕКСНА КОНТРОЛЬНА РОБОТА

№ 28

з дисципліни «Програмування РТК»

Розробити управляючу програму для чистової обробки деталі (креслення додається) на верстаті з ЧПУ 16K20T1



ККР затверджені на засіданні кафедри, протокол № \_\_\_ від \_\_\_\_.\_\_\_\_.\_\_\_\_ р.

Завідувач кафедри

«Інтегровані технології машинобудування»

д.т.н., проф. Шелковий О.М.

ККР затверджені вченою радою

навчально-наукового інституту  
механічної інженерії і транспорту

№ \_\_\_ від \_\_\_\_.\_\_\_\_.\_\_\_\_ р.

Директор

проф. Єпіфанов В.В.

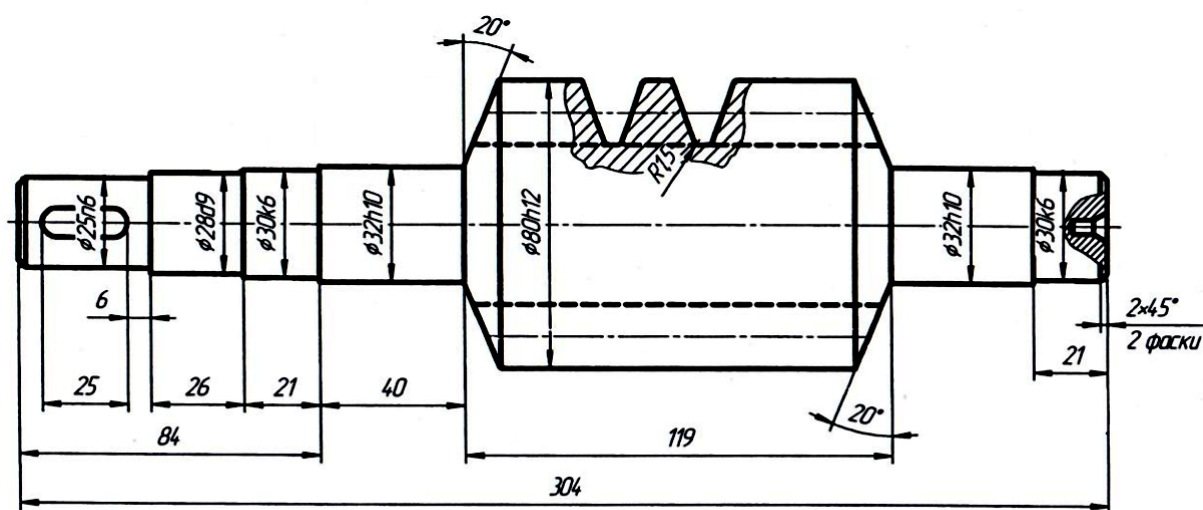
Міністерство освіти і науки України  
Національний технічний університет «Харківський політехнічний інститут»  
Навчально-науковий інститут механічної інженерії і транспорту  
Кафедра «Інтегровані технології машинобудування» ім. М.Ф. Семка

## КОМПЛЕКСНА КОНТРОЛЬНА РОБОТА

№ 29

з дисципліни «Програмування РТК»

Розробити управляючу програму для чистової обробки деталі (креслення додається) на верстаті з ЧПУ 16К20Т1



ККР затверджені на засіданні кафедри, протокол № \_\_\_ від \_\_\_\_.\_\_\_\_.\_\_\_\_ р.

Завідувач кафедри

«Інтегровані технології машинобудування»

д.т.н., проф. Шелковий О.М.

ККР затверджені вченою радою  
навчально-наукового інституту  
механічної інженерії і транспорту

№ \_\_\_ від \_\_\_\_.\_\_\_\_.\_\_\_\_ р.

Директор

проф. Єпіфанов В.В.

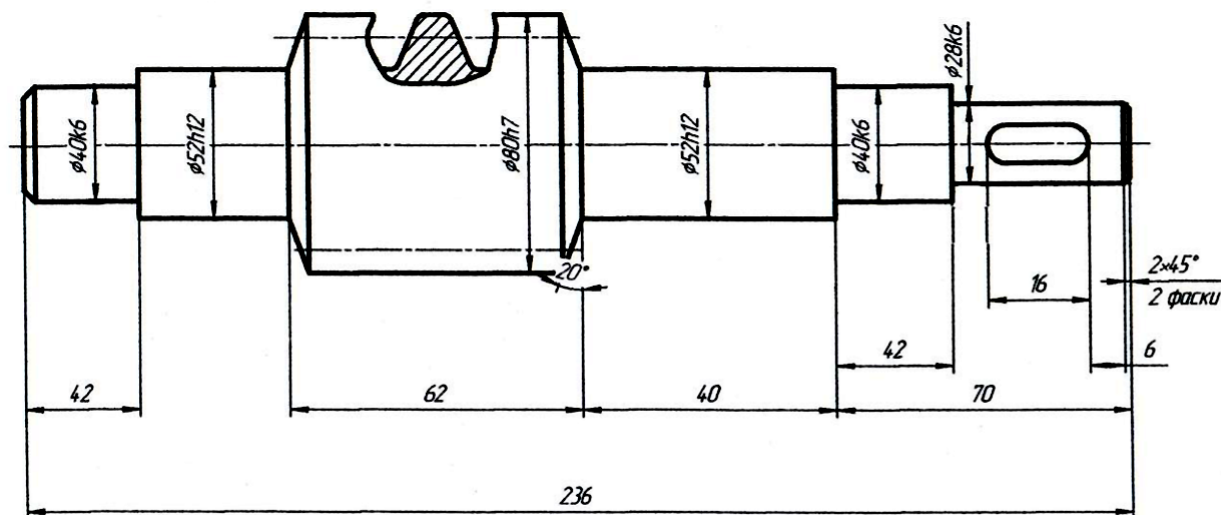
Міністерство освіти і науки України  
Національний технічний університет «Харківський політехнічний інститут»  
Навчально-науковий інститут механічної інженерії і транспорту  
Кафедра «Інтегровані технології машинобудування» ім. М.Ф. Семка

## КОМПЛЕКСНА КОНТРОЛЬНА РОБОТА

№ 30

з дисципліни «Програмування РТК»

Розробити управляючу програму для чистової обробки деталі (креслення додається) на верстаті з ЧПУ 16K20T1



ККР затверджені на засіданні кафедри, протокол № \_\_\_ від \_\_\_\_. \_\_\_\_. \_\_\_\_ р.

Завідувач кафедри

«Інтегровані технології машинобудування»

д.т.н., проф. Шелковий О.М.

ККР затверджені вченою радою  
навчально-наукового інституту  
механічної інженерії і транспорту

№ \_\_\_ від \_\_\_\_. \_\_\_\_. \_\_\_\_ р.

Директор

проф. Єпіфанов В.В.