

Національний технічний університет «Харківський політехнічний інститут»

Навчально-науковий інститут механічної інженерії і транспорту
Кафедра «Інтегровані технології машинобудування» ім. М.Ф. Семка

Доля В.М.

ЗАВДАННЯ ДЛЯ КОНТРОЛЬНОЇ РОБОТИ

з дисципліни «Технологія обробки деталей машин»

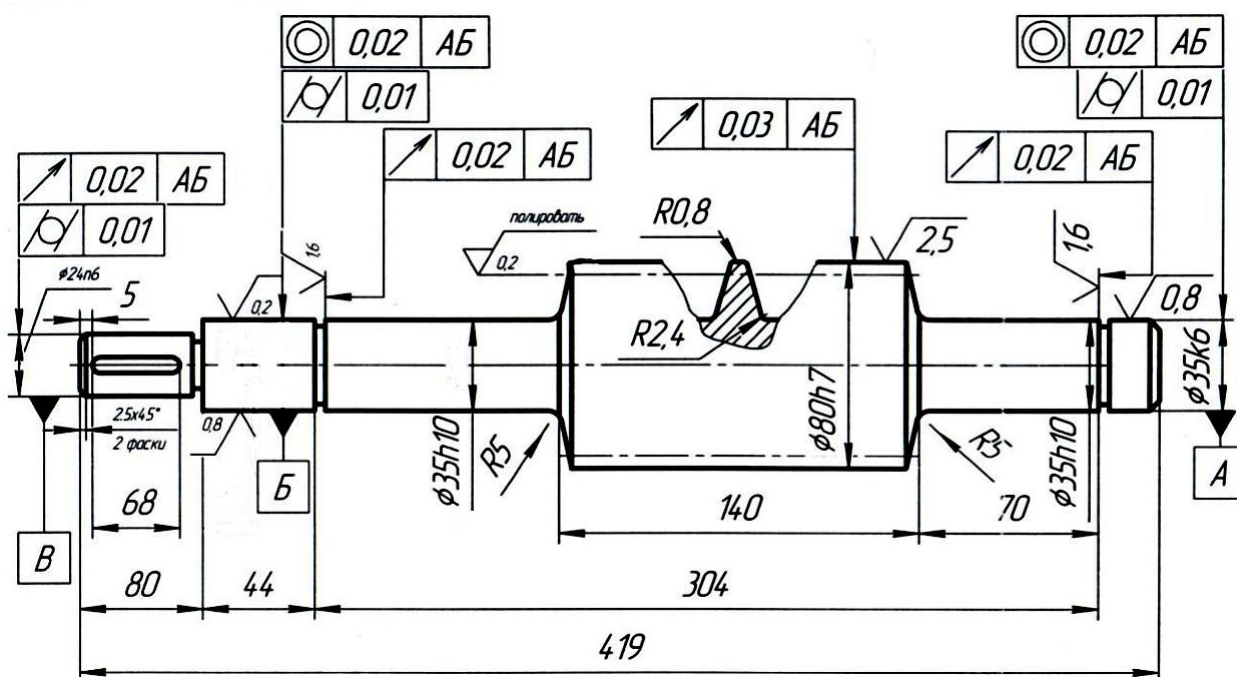
Харків

КОНТРОЛЬНА РОБОТА

№ 1

з дисципліни «Технологія обробки деталей машин»

Розробити маршрутний технологічний процес обробки деталі (креслення додається) в умовах серійного виробництва на верстатах з ЧПУ.



КР затверджені на засіданні кафедри, протокол № ___ від ___ . ___ . ___ р.

Завідувач кафедри

«Інтегровані технології машинобудування»

д.т.н., проф. Шелковий О.М.

КР затверджені вченою радою
 навчально-наукового інституту
 механічної інженерії і транспорту

№ ___ від ___ . ___ . ___ р.

Директор

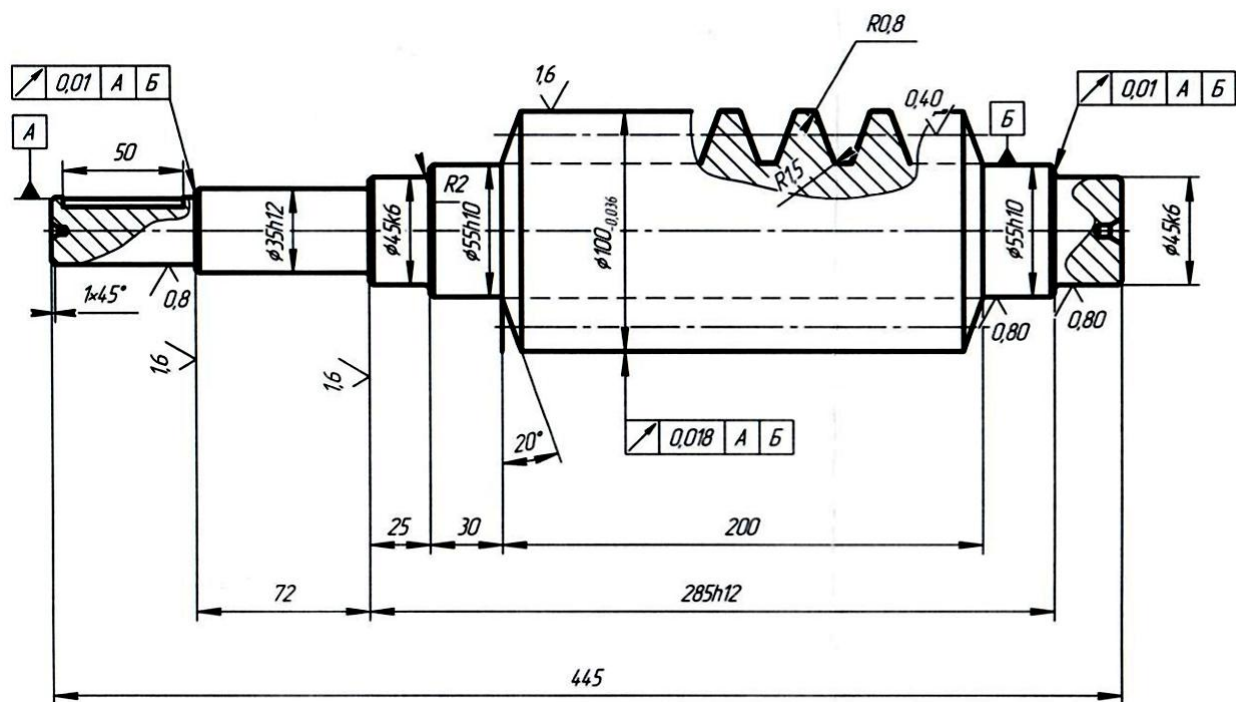
проф. Єпіфанов В.В.

КОНТРОЛЬНА РОБОТА

№ 2

з дисципліни «Технологія обробки деталей машин»

Розробити маршрутний технологічний процес обробки деталі (креслення додається) в умовах серійного виробництва на верстатах з ЧПУ.



КР затверджені на засіданні кафедри, протокол № ___ від __. __. ____ р.

Завідувач кафедри

«Інтегровані технології машинобудування»

д.т.н., проф. Шелковий О.М.

КР затверджені вченою радою

навчально-наукового інституту

механічної інженерії і транспорту

№ ___ від __. __. ____ р.

Директор

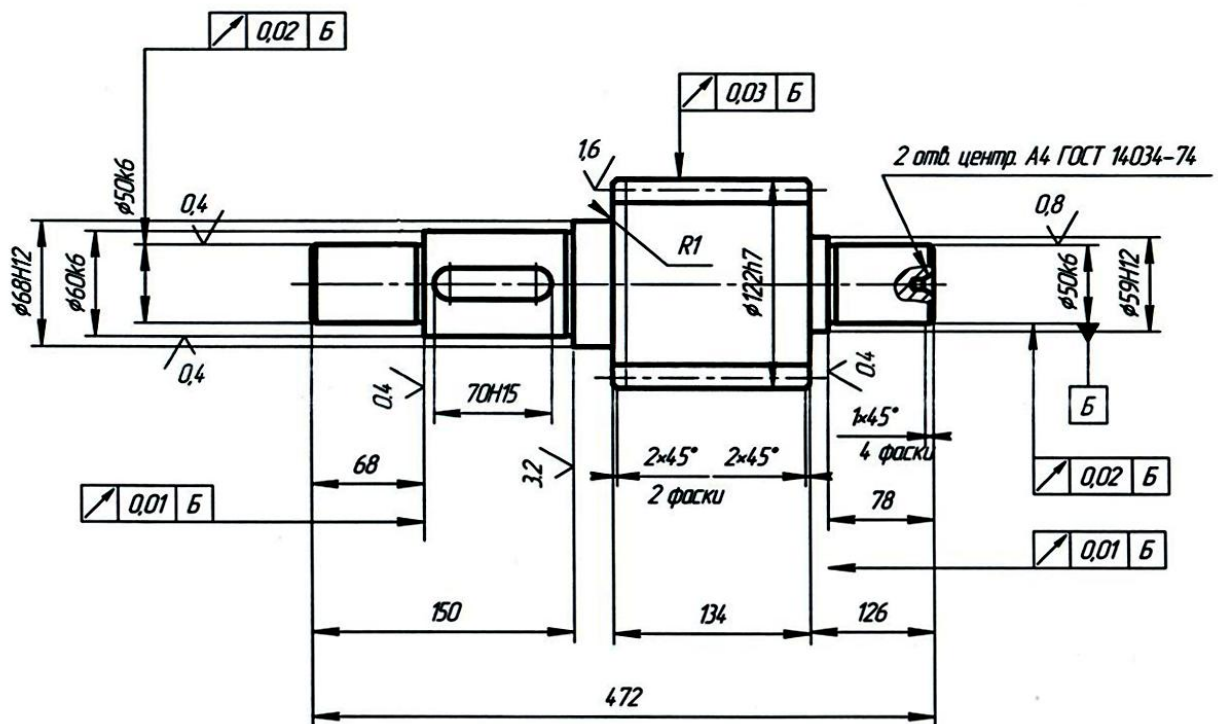
проф. Єпіфанов В.В.

КОНТРОЛЬНА РОБОТА

№ 3

з дисципліни «Технологія обробки деталей машин»

Розробити маршрутний технологічний процес обробки деталі (креслення додається) в умовах серійного виробництва на верстатах з ЧПУ.



КР затверджені на засіданні кафедри, протокол № __ від __. __. ____ р.

Завідувач кафедри

«Інтегровані технології машинобудування»

д.т.н., проф. Шелковий О.М.

КР затверджені вченою радою

навчально-наукового інституту

механічної інженерії і транспорту

№ __ від __. __. ____ р.

Директор

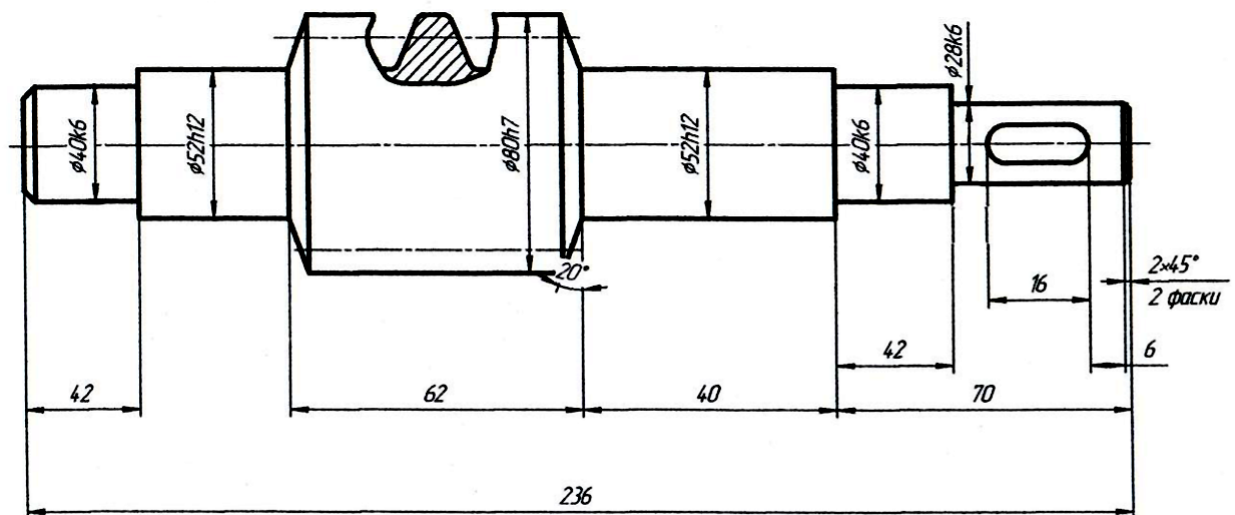
проф. Єпіфанов В.В.

КОНТРОЛЬНА РОБОТА

№ 4

з дисципліни «Технологія обробки деталей машин»

Розробити маршрутний технологічний процес обробки деталі (креслення додається) в умовах серійного виробництва на верстатах з ЧПУ.



КР затверджені на засіданні кафедри, протокол № ___ від __. __. ____ р.

Завідувач кафедри

«Інтегровані технології машинобудування»

д.т.н., проф. Шелковий О.М.

КР затверджені вченою радою
навчально-наукового інституту
механічної інженерії і транспорту

№ ___ від __. __. ____ р.

Директор

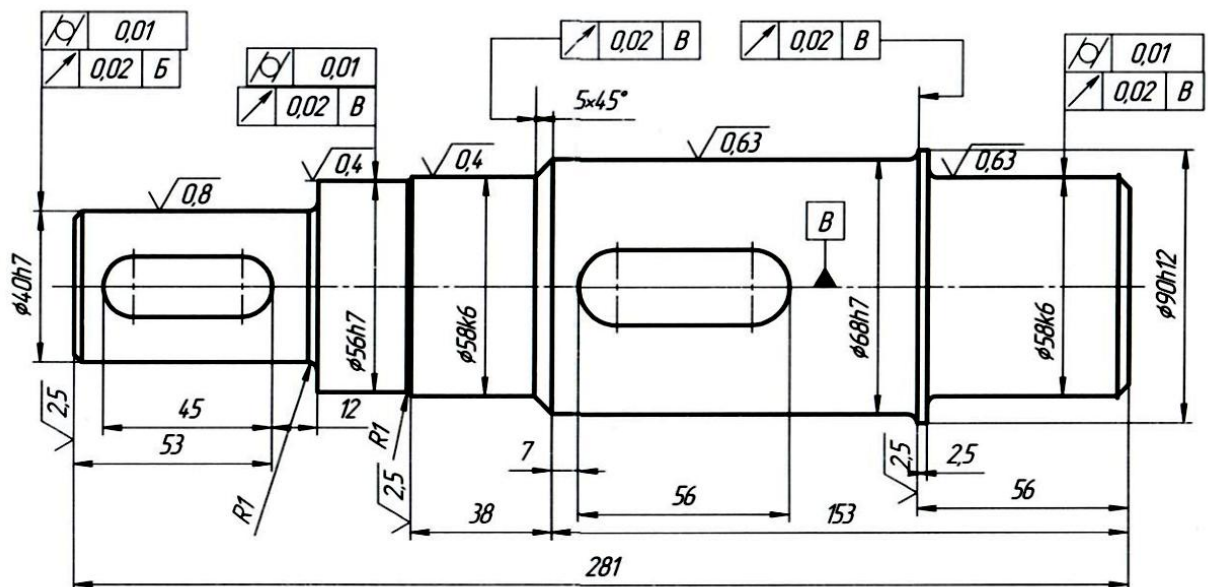
проф. Єпіфанов В.В.

КОНТРОЛЬНА РОБОТА

№ 5

з дисципліни «Технологія обробки деталей машин»

Розробити маршрутний технологічний процес обробки деталі (креслення додається) в умовах серійного виробництва на верстатах з ЧПУ.



КР затверджені на засіданні кафедри, протокол № ___ від __. __. ____ р.

Завідувач кафедри

«Інтегровані технології машинобудування»

д.т.н., проф. Шелковий О.М.

КР затверджені вченою радою
навчально-наукового інституту
механічної інженерії і транспорту

№ ___ від __. __. ____ р.

Директор

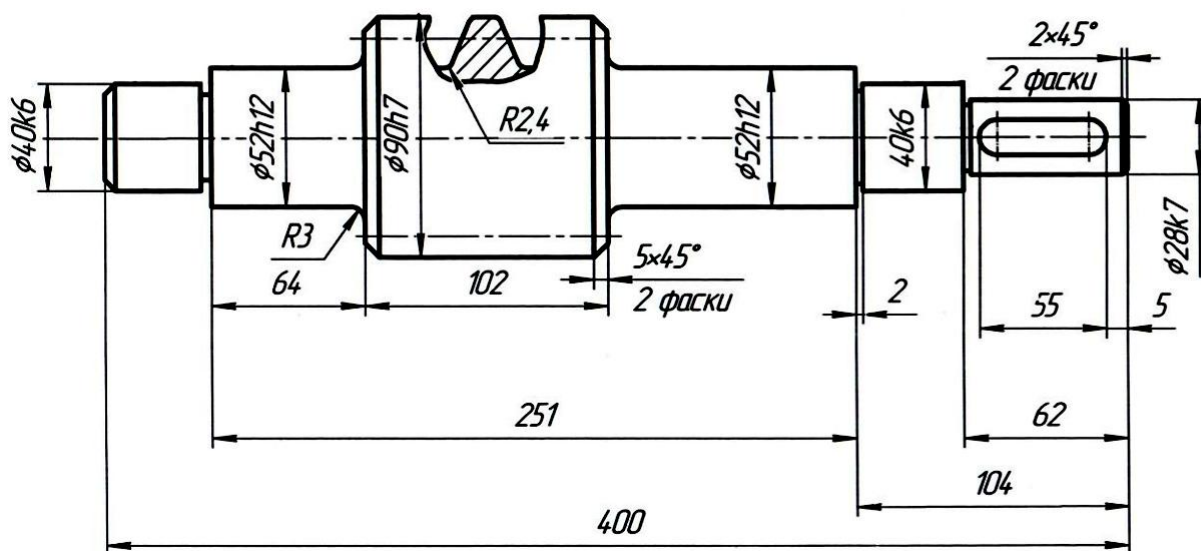
проф. Єпіфанов В.В.

КОНТРОЛЬНА РОБОТА

№ 6

з дисципліни «Технологія обробки деталей машин»

Розробити маршрутний технологічний процес обробки деталі (креслення додається) в умовах серійного виробництва на верстатах з ЧПУ.



КР затверджені на засіданні кафедри, протокол № ___ від ____.____.____ р.

Завідувач кафедри

«Інтегровані технології машинобудування»

д.т.н., проф. Шелковий О.М.

КР затверджені вченою радою
навчально-наукового інституту
механічної інженерії і транспорту

№ ___ від ____.____.____ р.

Директор

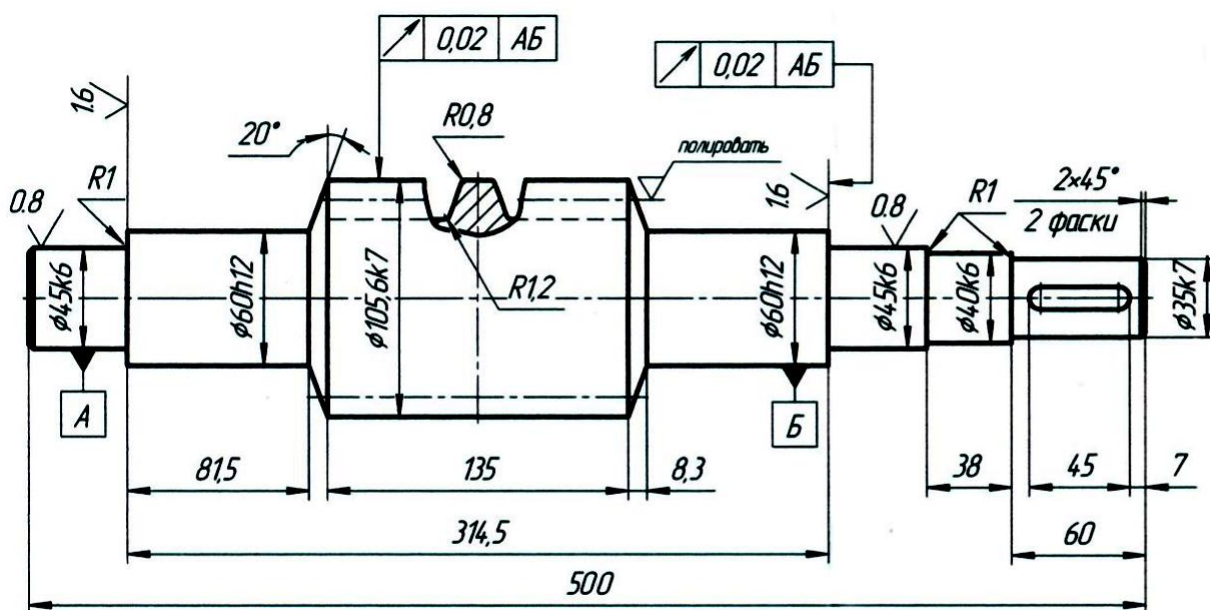
проф. Єпіфанов В.В.

КОНТРОЛЬНА РОБОТА

№ 7

з дисципліни «Технологія обробки деталей машин»

Розробити маршрутний технологічний процес обробки деталі (креслення додається) в умовах серійного виробництва на верстатах з ЧПУ.



КР затверджені на засіданні кафедри, протокол № ___ від ____. ____. ____ р.

Завідувач кафедри

«Інтегровані технології машинобудування»

д.т.н., проф. Шелковий О.М.

КР затверджені вченою радою
навчально-наукового інституту
механічної інженерії і транспорту

№ ___ від ____. ____. ____ р.

Директор

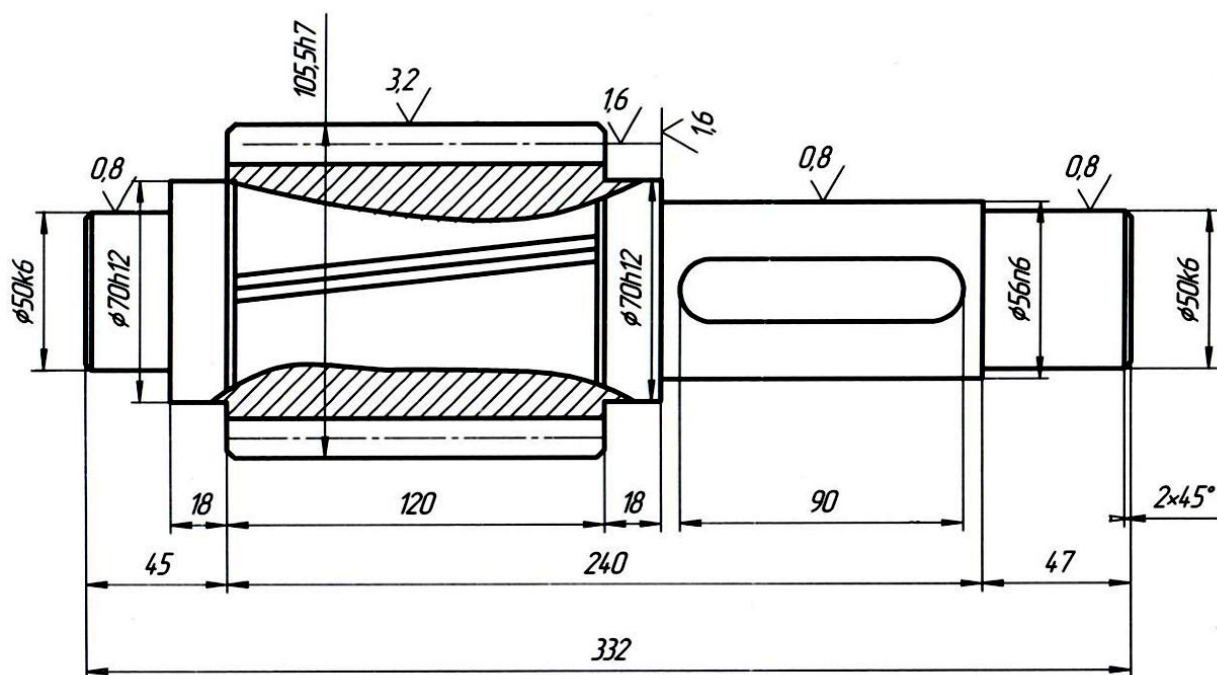
проф. Єпіфанов В.В.

КОНТРОЛЬНА РОБОТА

№ 8

з дисципліни «Технологія обробки деталей машин»

Розробити маршрутний технологічний процес обробки деталі (креслення додається) в умовах серійного виробництва на верстатах з ЧПУ.



КР затверджені на засіданні кафедри, протокол № ___ від __. __. ____ р.

Завідувач кафедри

«Інтегровані технології машинобудування»

д.т.н., проф. Шелковий О.М.

КР затверджені вченою радою
навчально-наукового інституту
механічної інженерії і транспорту

№ ___ від __. __. ____ р.

Директор

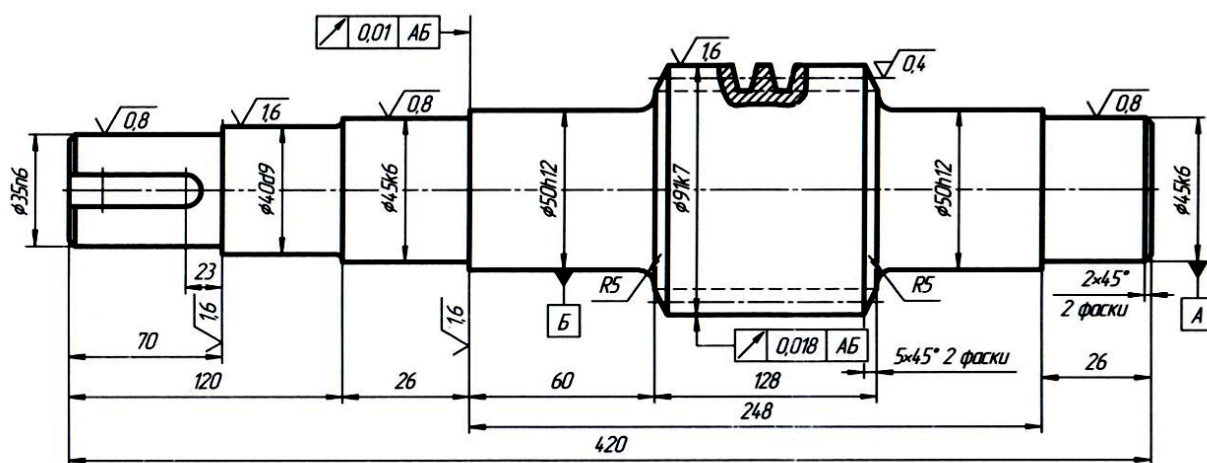
проф. Єпіфанов В.В.

КОНТРОЛЬНА РОБОТА

№ 9

з дисципліни «Технологія обробки деталей машин»

Розробити маршрутний технологічний процес обробки деталі (креслення додається) в умовах серійного виробництва на верстатах з ЧПУ.



КР затверджені на засіданні кафедри, протокол № ___ від ____. ____. ____ р.

Завідувач кафедри

«Інтегровані технології машинобудування»

д.т.н., проф. Шелковий О.М.

КР затверджені вченою радою
навчально-наукового інституту
механічної інженерії і транспорту

№ ___ від ____. ____. ____ р.

Директор

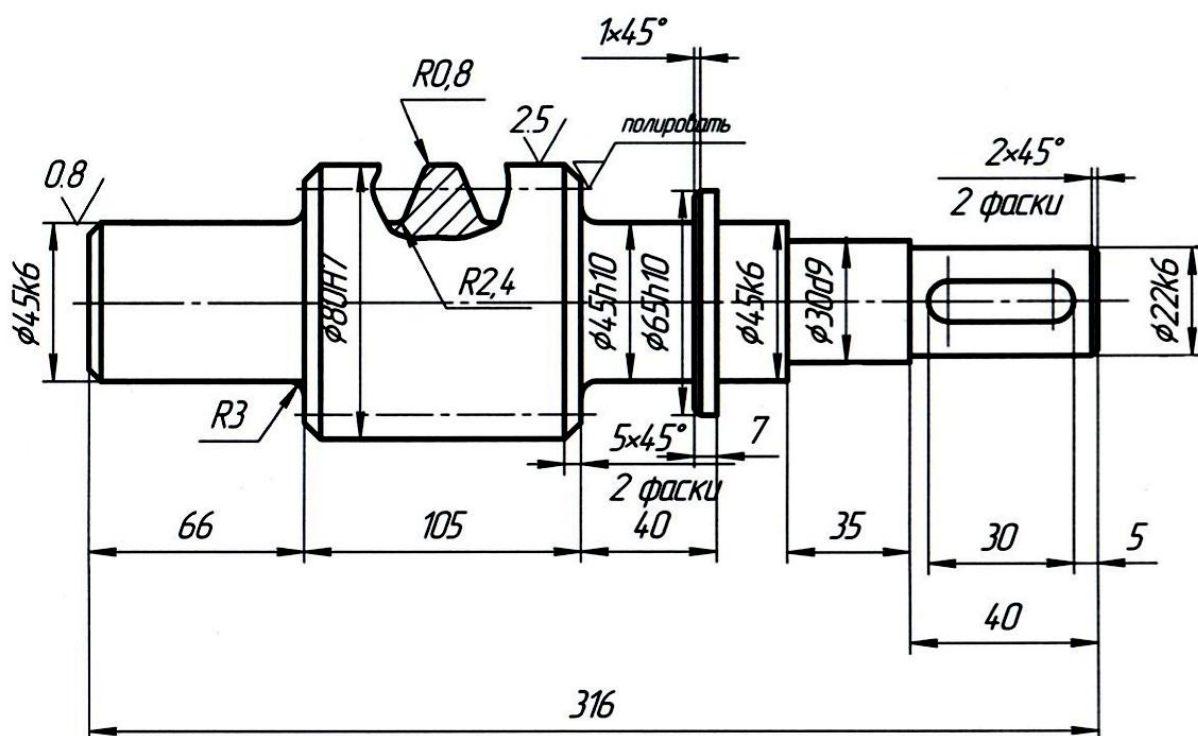
проф. Єпіфанов В.В.

КОНТРОЛЬНА РОБОТА

№ 10

з дисципліни «Технологія обробки деталей машин»

Розробити маршрутний технологічний процес обробки деталі (креслення додається) в умовах серійного виробництва на верстатах з ЧПУ.



КР затверджені на засіданні кафедри, протокол № ___ від __. __. ____ р.

Завідувач кафедри

«Інтегровані технології машинобудування»

д.т.н., проф. Шелковий О.М.

КР затверджені вченою радою
навчально-наукового інституту
механічної інженерії і транспорту

№ ___ від __. __. ____ р.

Директор

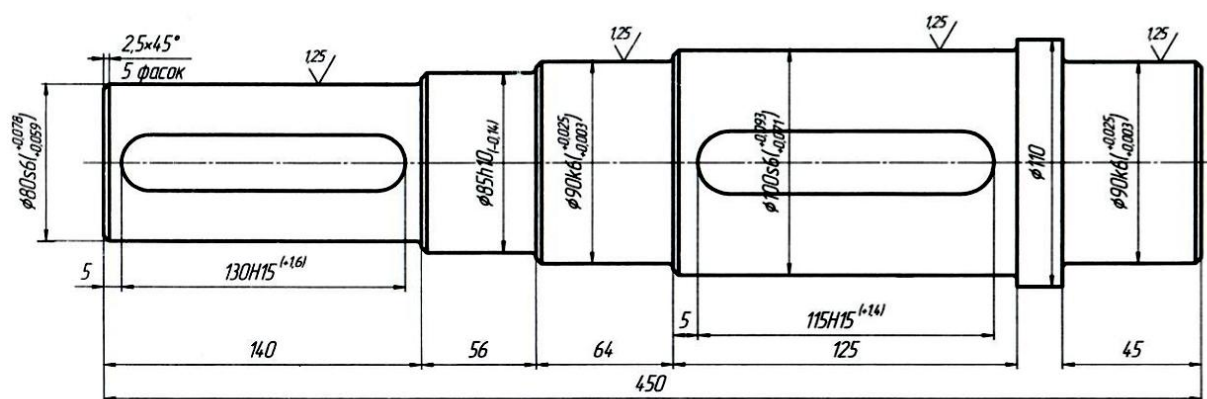
проф. Єпіфанов В.В.

КОНТРОЛЬНА РОБОТА

№ 11

з дисципліни «Технологія обробки деталей машин»

Розробити маршрутний технологічний процес обробки деталі (креслення додається) в умовах серійного виробництва на верстатах з ЧПУ.



КР затверджені на засіданні кафедри, протокол № __ від __. __. __ р.

Завідувач кафедри

«Інтегровані технології машинобудування»

д.т.н., проф. Шелковий О.М.

КР затверджені вченою радою
навчально-наукового інституту
механічної інженерії і транспорту

№ __ від __. __. __ р.

Директор

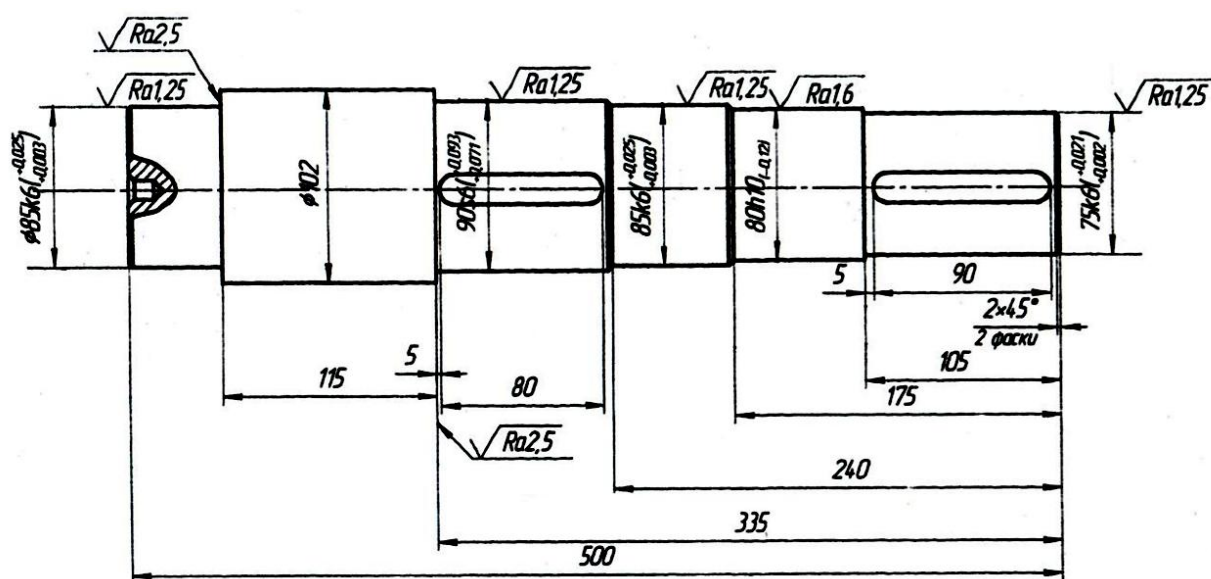
проф. Єпіфанов В.В.

КОНТРОЛЬНА РОБОТА

№ 12

з дисципліни «Технологія обробки деталей машин»

Розробити маршрутний технологічний процес обробки деталі (креслення додається) в умовах серійного виробництва на верстатах з ЧПУ.



КР затверджені на засіданні кафедри, протокол № ___ від ____ . ____ . ____ р.

Завідувач кафедри

«Інтегровані технології машинобудування»

д.т.н., проф. Шелковий О.М.

КР затверджені вченою радою
навчально-наукового інституту
механічної інженерії і транспорту

№ ___ від ____ . ____ . ____ р.

Директор

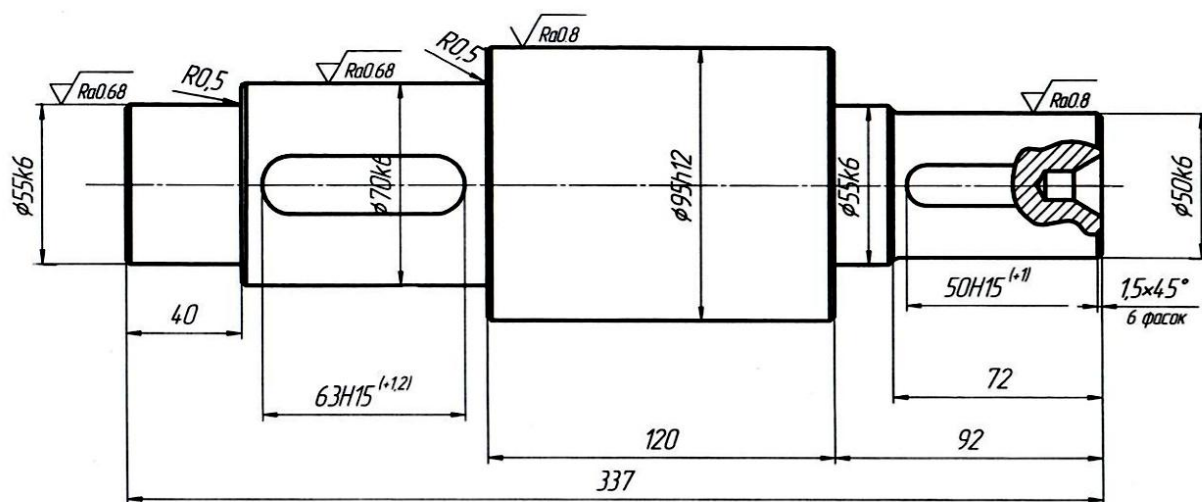
проф. Єпіфанов В.В.

КОНТРОЛЬНА РОБОТА

№ 13

з дисципліни «Технологія обробки деталей машин»

Розробити маршрутний технологічний процес обробки деталі (креслення додається) в умовах серійного виробництва на верстатах з ЧПУ.



КР затверджені на засіданні кафедри, протокол № ___ від __. __. ____ р.

Завідувач кафедри

«Інтегровані технології машинобудування»

д.т.н., проф. Шелковий О.М.

КР затверджені вченою радою
навчально-наукового інституту
механічної інженерії і транспорту

№ ___ від __. __. ____ р.

Директор

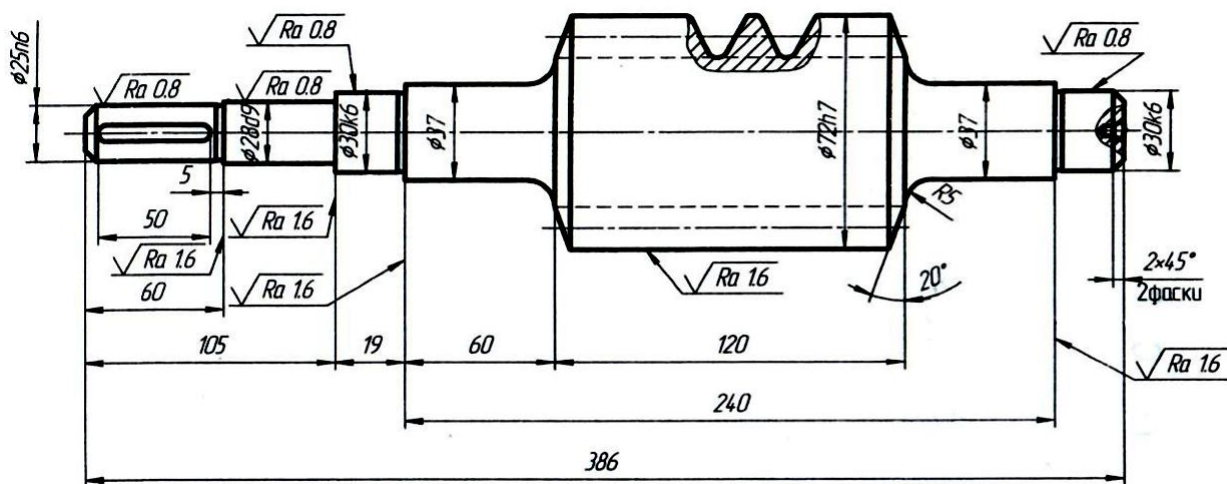
проф. Єпіфанов В.В.

КОНТРОЛЬНА РОБОТА

№ 14

з дисципліни «Технологія обробки деталей машин»

Розробити маршрутний технологічний процес обробки деталі (креслення додається) в умовах серійного виробництва на верстатах з ЧПУ.



КР затверджені на засіданні кафедри, протокол № ___ від __. __. ____ р.

Завідувач кафедри

«Інтегровані технології машинобудування»

д.т.н., проф. Шелковий О.М.

КР затверджені вченою радою
навчально-наукового інституту
механічної інженерії і транспорту

№ ___ від __. __. ____ р.

Директор

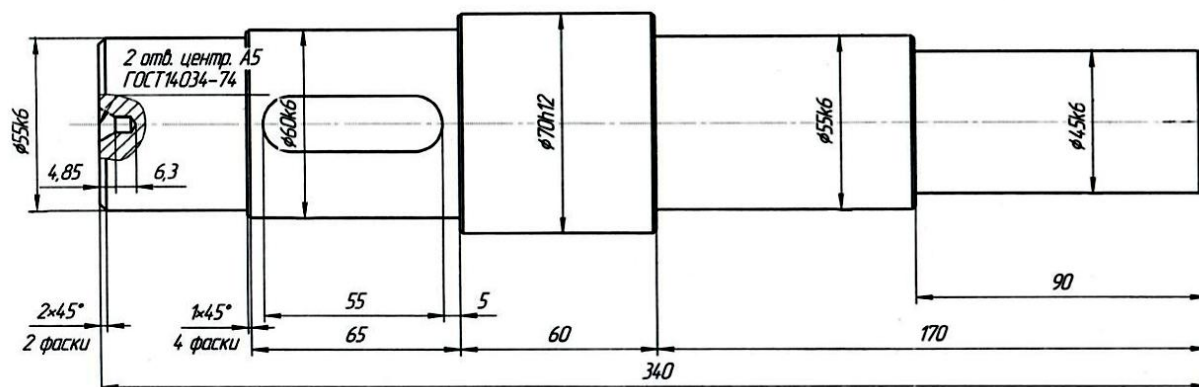
проф. Єпіфанов В.В.

КОНТРОЛЬНА РОБОТА

№ 15

з дисципліни «Технологія обробки деталей машин»

Розробити маршрутний технологічний процес обробки деталі (креслення додається) в умовах серійного виробництва на верстатах з ЧПУ.



КР затверджені на засіданні кафедри, протокол № ___ від ____.____.____ р.

Завідувач кафедри

«Інтегровані технології машинобудування»

д.т.н., проф. Шелковий О.М.

КР затверджені вченою радою
навчально-наукового інституту
механічної інженерії і транспорту

№ ___ від ____.____.____ р.

Директор

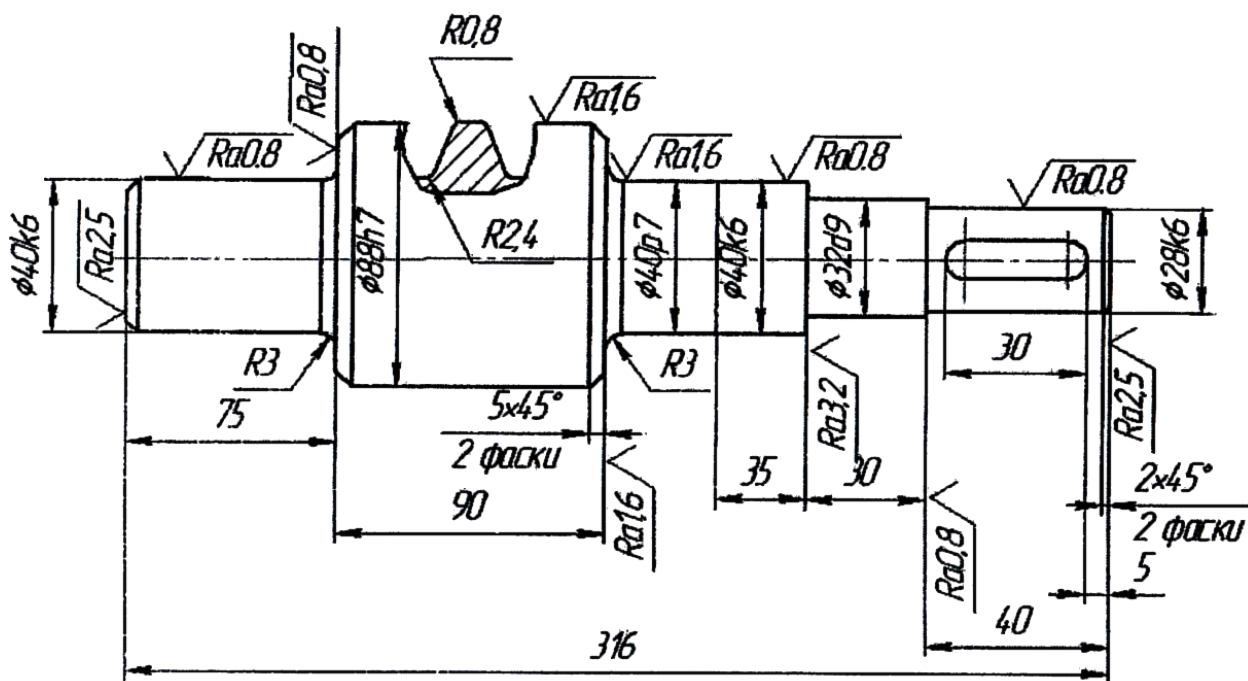
проф. Єпіфанов В.В.

КОНТРОЛЬНА РОБОТА

№ 16

з дисципліни «Технологія обробки деталей машин»

Розробити маршрутний технологічний процес обробки деталі (креслення додається) в умовах серійного виробництва на верстатах з ЧПУ.



КР затверджені на засіданні кафедри, протокол № ___ від ___ . ___ . ___ р.

Завідувач кафедри

«Інтегровані технології машинобудування»

д.т.н., проф. Шелковий О.М.

КР затверджені вченою радою

навчально-наукового інституту

механічної інженерії і транспорту

№ ___ від ___ . ___ . ___ р.

Директор

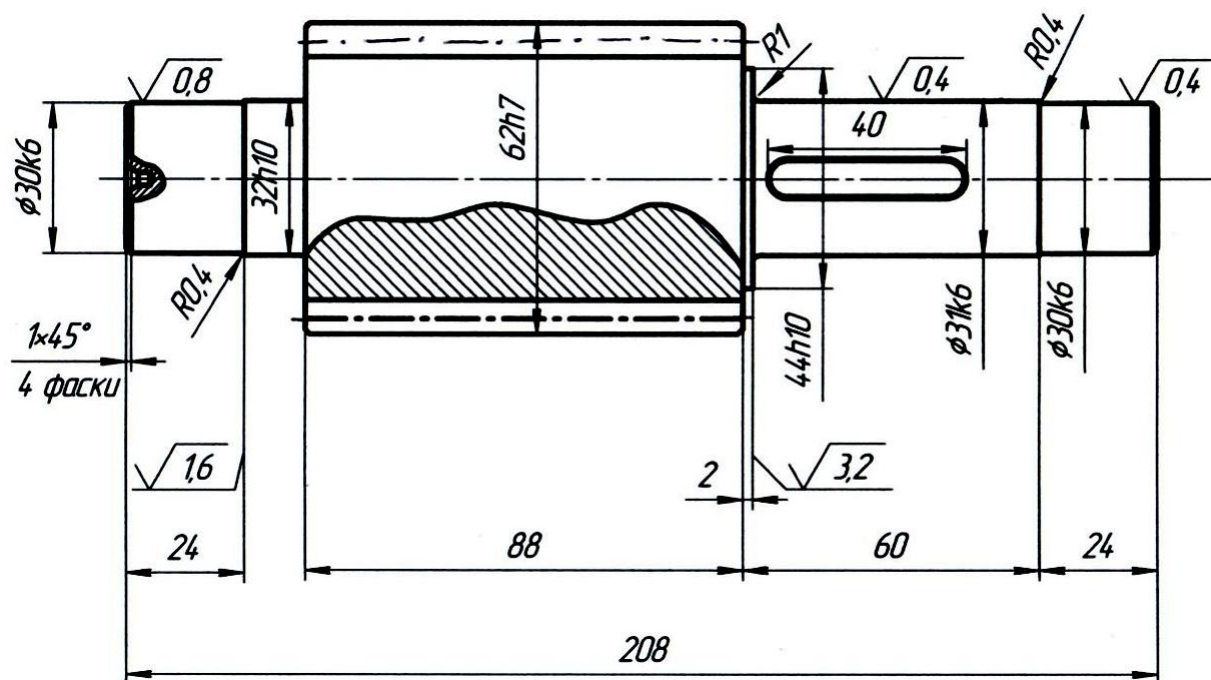
проф. Єпіфанов В.В.

КОНТРОЛЬНА РОБОТА

№ 17

з дисципліни «Технологія обробки деталей машин»

Розробити маршрутний технологічний процес обробки деталі (креслення додається) в умовах серійного виробництва на верстатах з ЧПУ.



КР затверджені на засіданні кафедри, протокол № ___ від ____.____.____ р.

Завідувач кафедри

«Інтегровані технології машинобудування»

д.т.н., проф. Шелковий О.М.

КР затверджені вченою радою
навчально-наукового інституту
механічної інженерії і транспорту

№ ___ від ____.____.____ р.

Директор

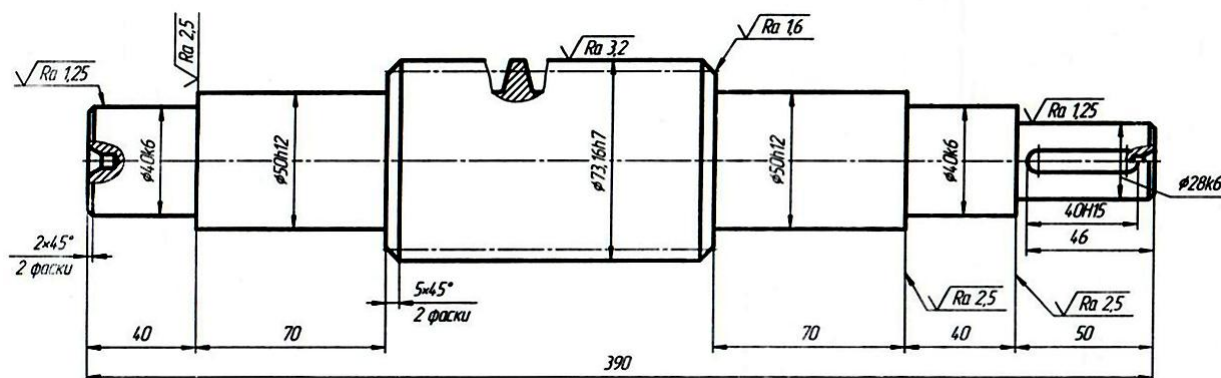
проф. Єпіфанов В.В.

КОНТРОЛЬНА РОБОТА

№ 18

з дисципліни «Технологія обробки деталей машин»

Розробити маршрутний технологічний процес обробки деталі (креслення додається) в умовах серійного виробництва на верстатах з ЧПУ.



КР затверджені на засіданні кафедри, протокол № __ від __. __. ____ р.

Завідувач кафедри

«Інтегровані технології машинобудування»

д.т.н., проф. Шелковий О.М.

КР затверджені вченою радою
навчально-наукового інституту
механічної інженерії і транспорту

№ __ від __. __. ____ р.

Директор

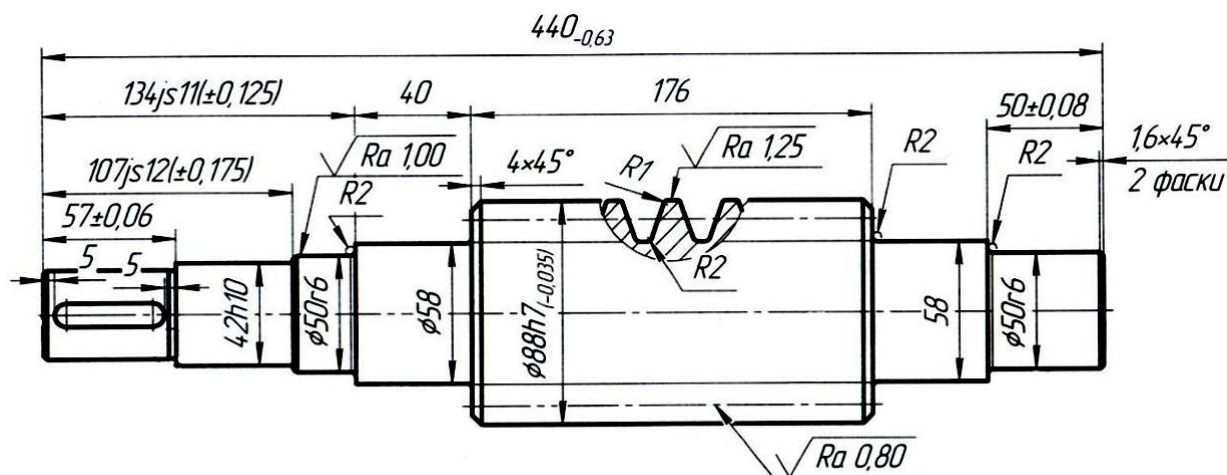
проф. Єпіфанов В.В.

КОНТРОЛЬНА РОБОТА

№ 19

з дисципліни «Технологія обробки деталей машин»

Розробити маршрутний технологічний процес обробки деталі (креслення додається) в умовах серійного виробництва на верстатах з ЧПУ.



КР затверджені на засіданні кафедри, протокол № ___ від ____ . ____ . ____ р.

Завідувач кафедри

«Інтегровані технології машинобудування»

д.т.н., проф. Шелковий О.М.

КР затверджені вченою радою
навчально-наукового інституту
механічної інженерії і транспорту

№ ___ від ____ . ____ . ____ р.

Директор

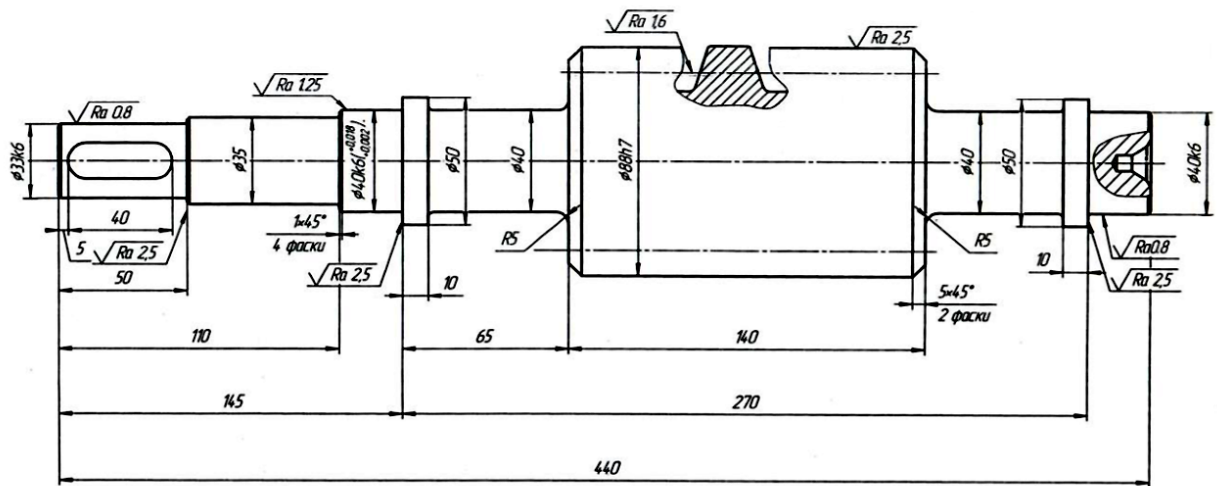
проф. Єпіфанов В.В.

КОНТРОЛЬНА РОБОТА

№ 20

з дисципліни «Технологія обробки деталей машин»

Розробити маршрутний технологічний процес обробки деталі (креслення додається) в умовах серійного виробництва на верстатах з ЧПУ.



КР затверджені на засіданні кафедри, протокол № ___ від ____.____.____ р.

Завідувач кафедри

«Інтегровані технології машинобудування»

д.т.н., проф. Шелковий О.М.

КР затверджені вченою радою
навчально-наукового інституту
механічної інженерії і транспорту

№ ___ від ____.____.____ р.

Директор

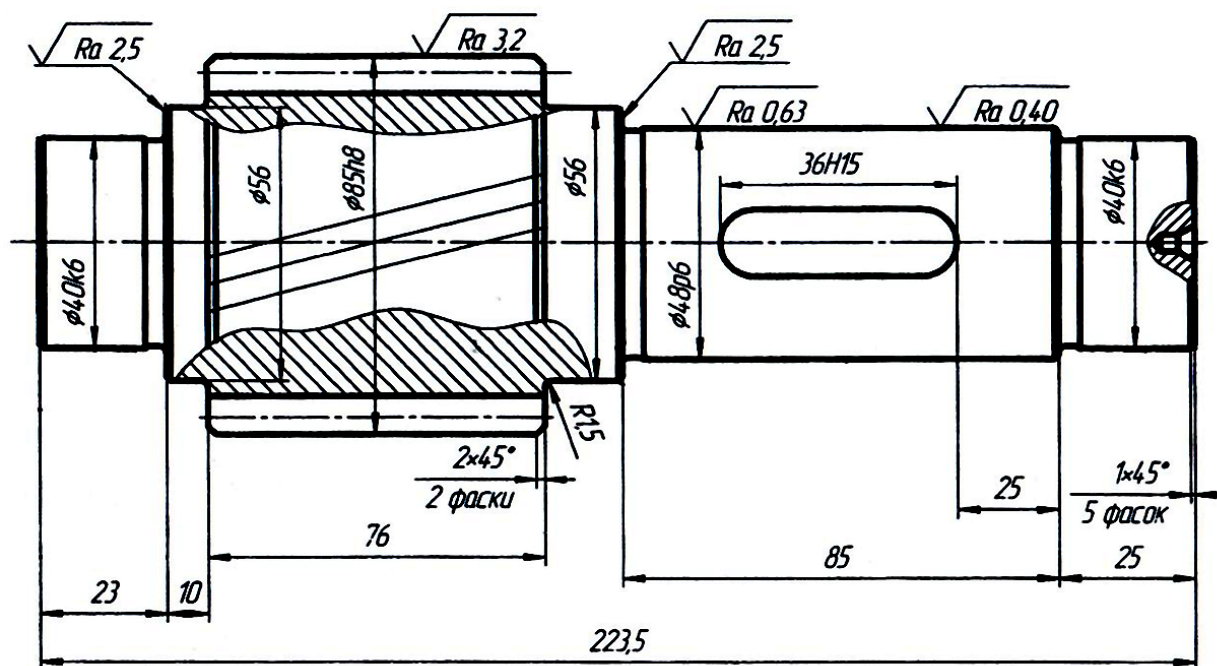
проф. Єпіфанов В.В.

КОНТРОЛЬНА РОБОТА

№ 21

з дисципліни «Технологія обробки деталей машин»

Розробити маршрутний технологічний процес обробки деталі (креслення додається) в умовах серійного виробництва на верстатах з ЧПУ.



КР затверджені на засіданні кафедри, протокол № ___ від ____.____.____ р.

Завідувач кафедри

«Інтегровані технології машинобудування»

д.т.н., проф. Шелковий О.М.

КР затверджені вченою радою
навчально-наукового інституту
механічної інженерії і транспорту

№ ___ від ____.____.____ р.

Директор

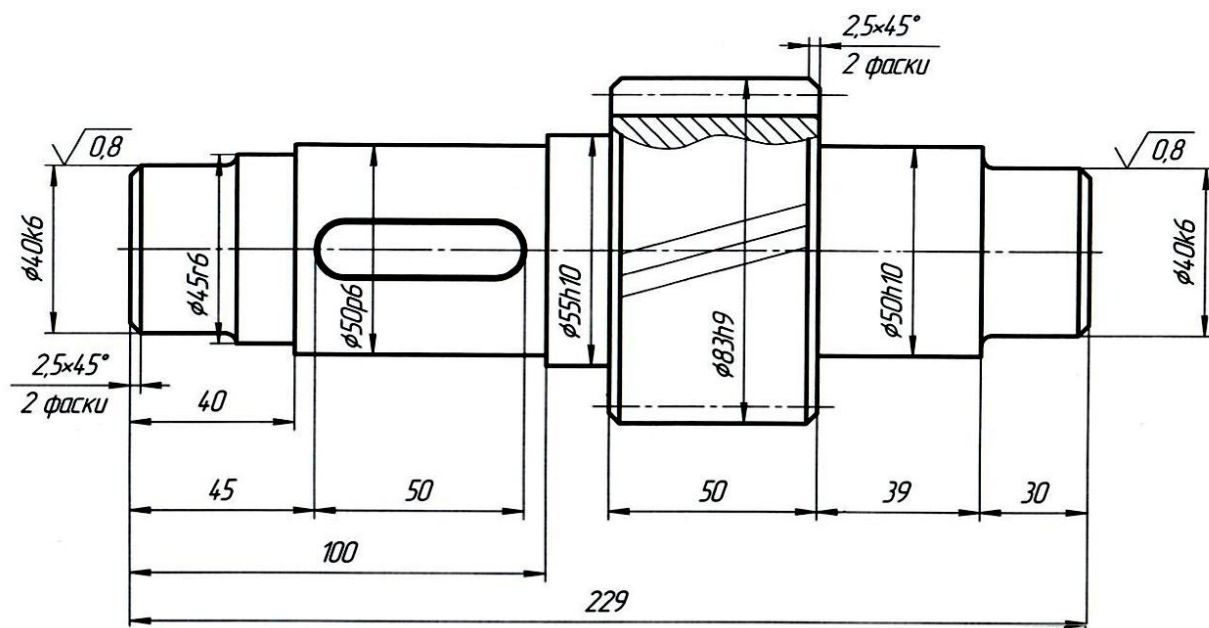
проф. Єпіфанов В.В.

КОНТРОЛЬНА РОБОТА

№ 22

з дисципліни «Технологія обробки деталей машин»

Розробити маршрутний технологічний процес обробки деталі (креслення додається) в умовах серійного виробництва на верстатах з ЧПУ.



КР затверджені на засіданні кафедри, протокол № ___ від ____.____.____ р.

Завідувач кафедри

«Інтегровані технології машинобудування»

д.т.н., проф. Шелковий О.М.

КР затверджені вченою радою
навчально-наукового інституту
механічної інженерії і транспорту

№ ___ від ____.____.____ р.

Директор

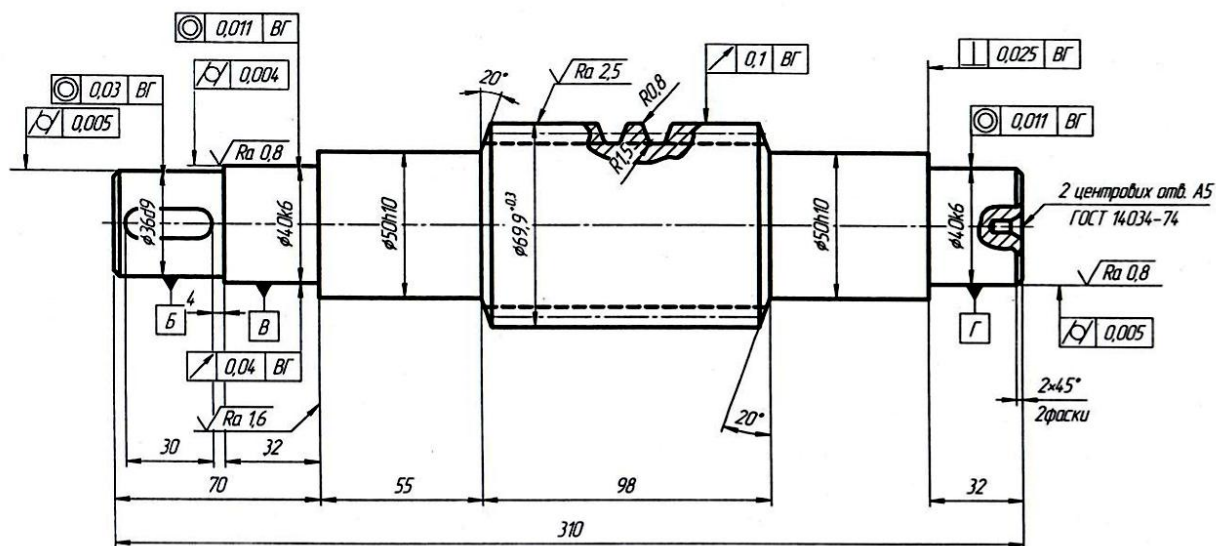
проф. Єпіфанов В.В.

КОНТРОЛЬНА РОБОТА

№ 23

з дисципліни «Технологія обробки деталей машин»

Розробити маршрутний технологічний процес обробки деталі (креслення додається) в умовах серійного виробництва на верстатах з ЧПУ.



КР затверджені на засіданні кафедри, протокол № ___ від _____._____р.

Завідувач кафедри

«Інтегровані технології машинобудування»

д.т.н., проф. Шелковий О.М.

КР затверджені вченою радою

навчально-наукового інституту

механічної інженерії і транспорту

№ ___ від _____._____р.

Директор

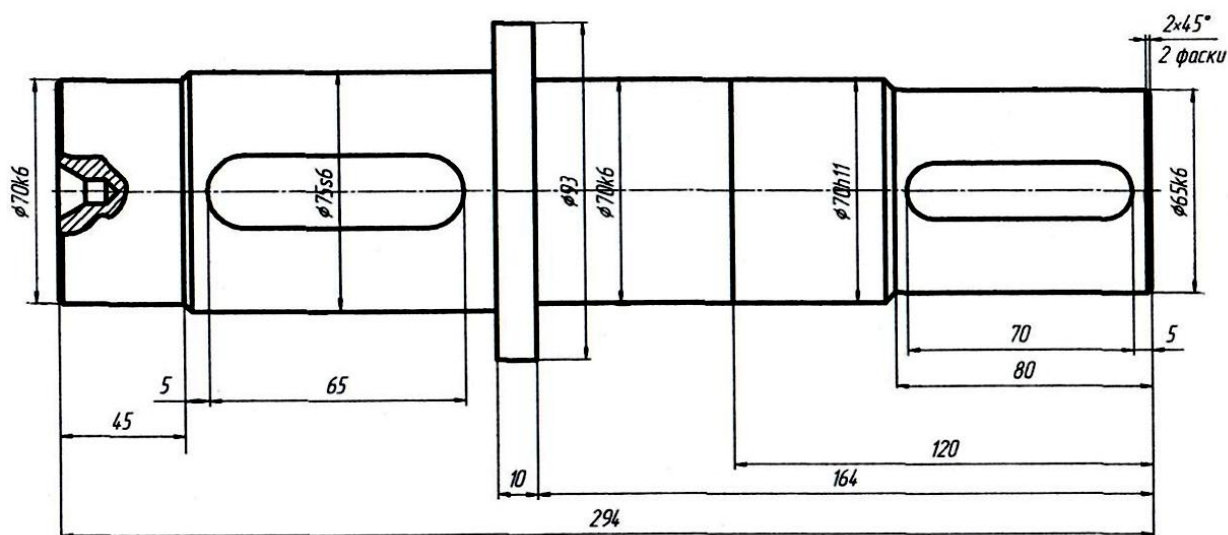
проф. Єпіфанов В.В.

КОНТРОЛЬНА РОБОТА

№ 24

з дисципліни «Технологія обробки деталей машин»

Розробити маршрутний технологічний процес обробки деталі (креслення додається) в умовах серійного виробництва на верстатах з ЧПУ.



КР затверджені на засіданні кафедри, протокол № ___ від ____.____.____ р.

Завідувач кафедри

«Інтегровані технології машинобудування»

д.т.н., проф. Шелковий О.М.

КР затверджені вченою радою
навчально-наукового інституту
механічної інженерії і транспорту

№ ___ від ____.____.____ р.

Директор

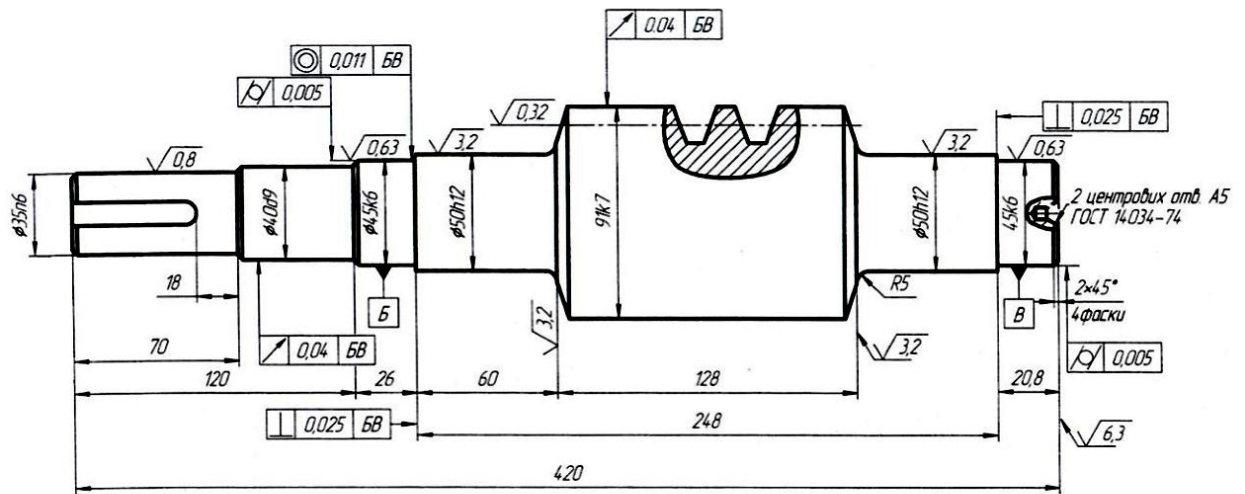
проф. Єпіфанов В.В.

КОНТРОЛЬНА РОБОТА

№ 25

з дисципліни «Технологія обробки деталей машин»

Розробити маршрутний технологічний процес обробки деталі (креслення додається) в умовах серійного виробництва на верстатах з ЧПУ.



КР затверджені на засіданні кафедри, протокол № ___ від ___ . ___ . ___ р.

Завідувач кафедри

«Інтегровані технології машинобудування»

д.т.н., проф. Шелковий О.М.

КР затверджені вченою радою
навчально-наукового інституту
механічної інженерії і транспорту

№ ___ від ___ . ___ . ___ р.

Директор

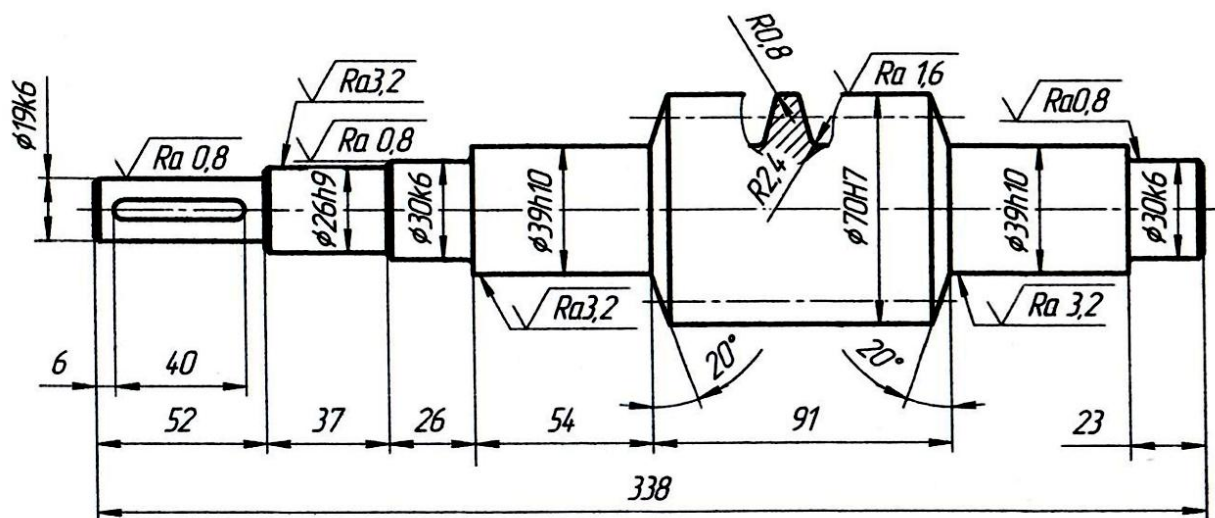
проф. Єпіфанов В.В.

КОНТРОЛЬНА РОБОТА

№ 26

з дисципліни «Технологія обробки деталей машин»

Розробити маршрутний технологічний процес обробки деталі (креслення додається) в умовах серійного виробництва на верстатах з ЧПУ.



КР затверджені на засіданні кафедри, протокол № ___ від __. __. ____ р.

Завідувач кафедри

«Інтегровані технології машинобудування»

д.т.н., проф. Шелковий О.М.

КР затверджені вченою радою

навчально-наукового інституту

механічної інженерії і транспорту

№ ___ від __. __. ____ р.

Директор

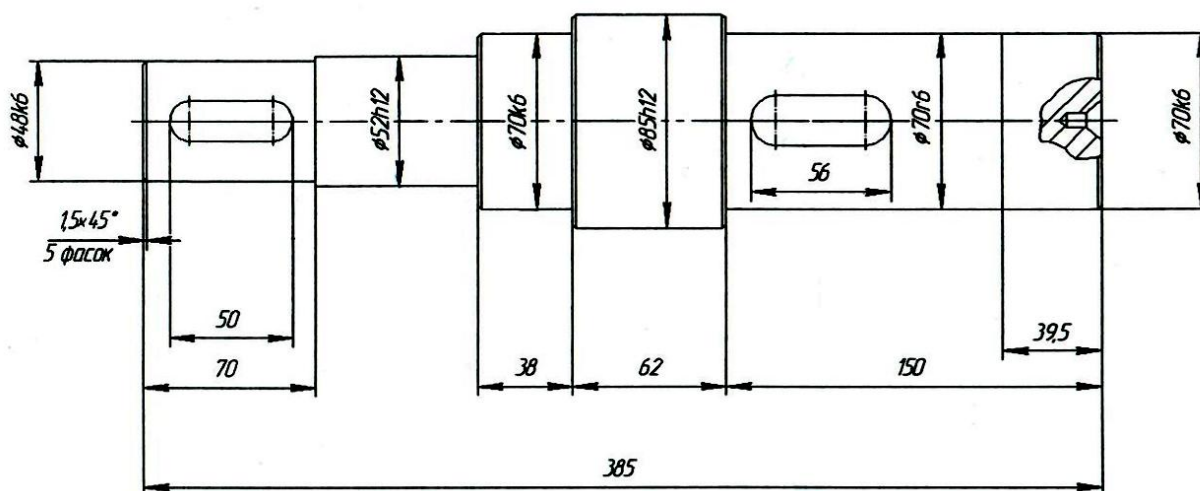
проф. Єпіфанов В.В.

КОНТРОЛЬНА РОБОТА

№ 27

з дисципліни «Технологія обробки деталей машин»

Розробити маршрутний технологічний процес обробки деталі (креслення додається) в умовах серійного виробництва на верстатах з ЧПУ.



КР затверджені на засіданні кафедри, протокол № ___ від ____.____.____ р.

Завідувач кафедри

«Інтегровані технології машинобудування»

д.т.н., проф. Шелковий О.М.

КР затверджені вченою радою
навчально-наукового інституту
механічної інженерії і транспорту

№ ___ від ____.____.____ р.

Директор

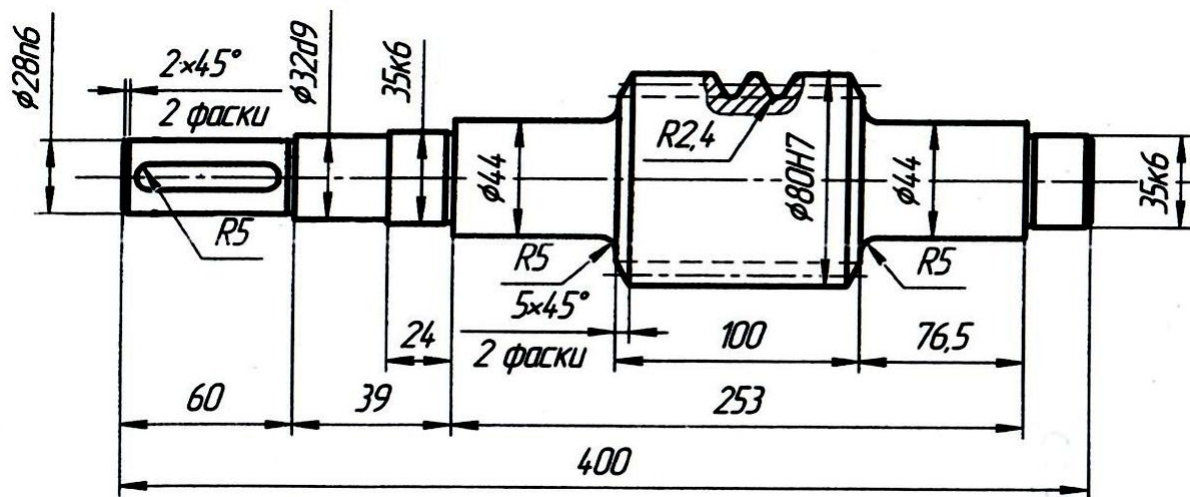
проф. Єпіфанов В.В.

КОНТРОЛЬНА РОБОТА

№ 28

з дисципліни «Технологія обробки деталей машин»

Розробити маршрутний технологічний процес обробки деталі (креслення додається) в умовах серійного виробництва на верстатах з ЧПУ.



КР затверджені на засіданні кафедри, протокол № ___ від ____ . ____ . ____ р.

Завідувач кафедри

«Інтегровані технології машинобудування»

д.т.н., проф. Шелковий О.М.

КР затверджені вченою радою

навчально-наукового інституту

механічної інженерії і транспорту

№ ___ від ____ . ____ . ____ р.

Директор

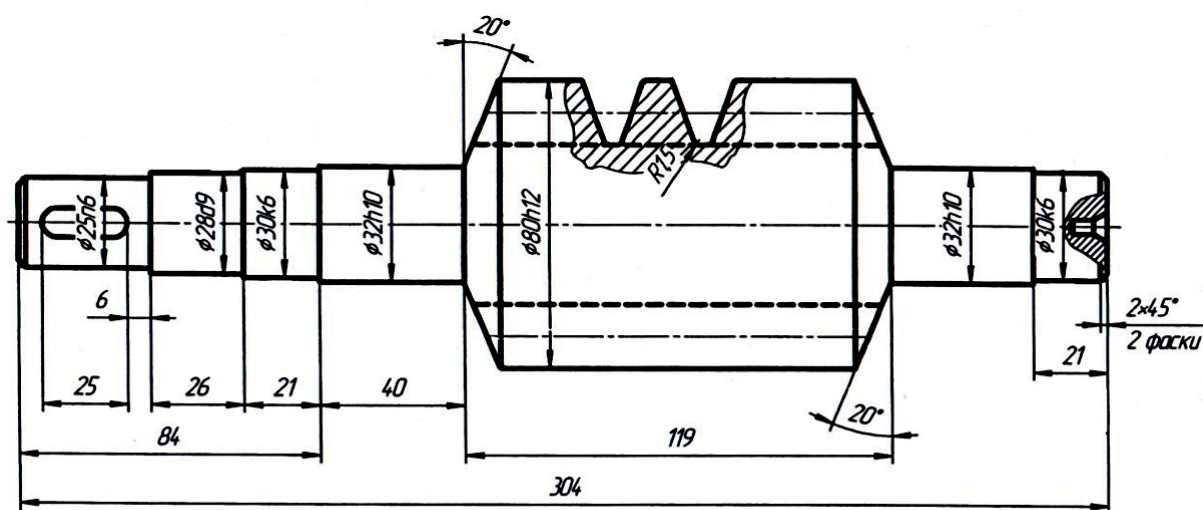
проф. Єпіфанов В.В.

КОНТРОЛЬНА РОБОТА

№ 29

з дисципліни «Технологія обробки деталей машин»

Розробити маршрутний технологічний процес обробки деталі (креслення додається) в умовах серійного виробництва на верстатах з ЧПУ.



КР затверджені на засіданні кафедри, протокол № ___ від ____.____.____ р.

Завідувач кафедри

«Інтегровані технології машинобудування»

д.т.н., проф. Шелковий О.М.

КР затверджені вченою радою
навчально-наукового інституту
механічної інженерії і транспорту

№ ___ від ____.____.____ р.

Директор

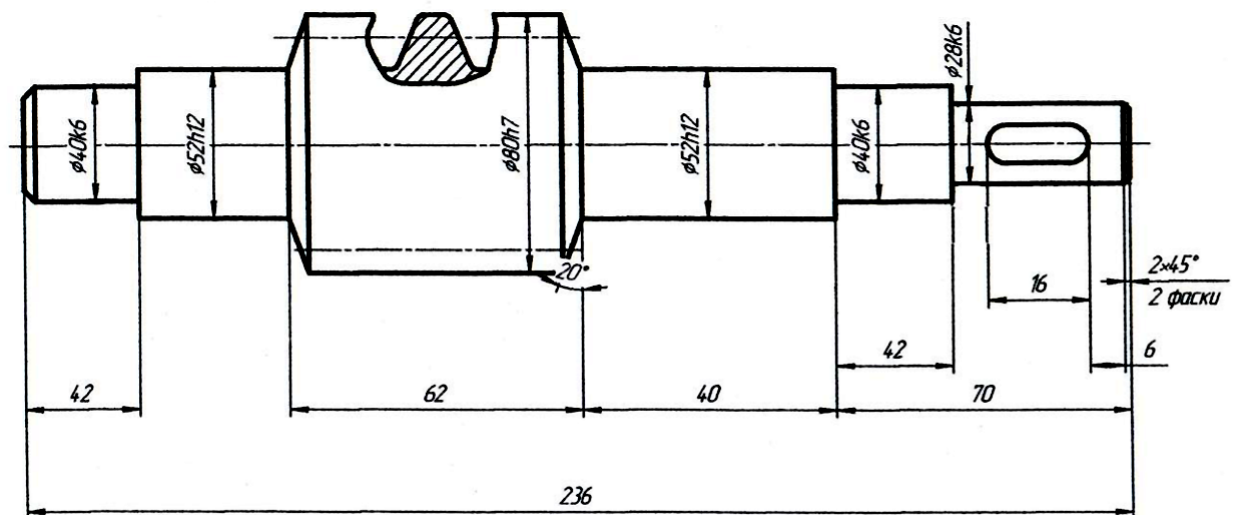
проф. Єпіфанов В.В.

КОНТРОЛЬНА РОБОТА

№ 30

з дисципліни «Технологія обробки деталей машин»

Розробити маршрутний технологічний процес обробки деталі (креслення додається) в умовах серійного виробництва на верстатах з ЧПУ.



КР затверджені на засіданні кафедри, протокол № ___ від __. __. ____ р.

Завідувач кафедри

«Інтегровані технології машинобудування»

д.т.н., проф. Шелковий О.М.

КР затверджені вченою радою
навчально-наукового інституту
механічної інженерії і транспорту

№ ___ від __. __. ____ р.

Директор

проф. Єпіфанов В.В.